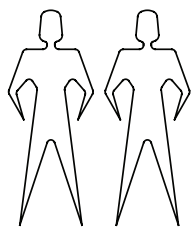
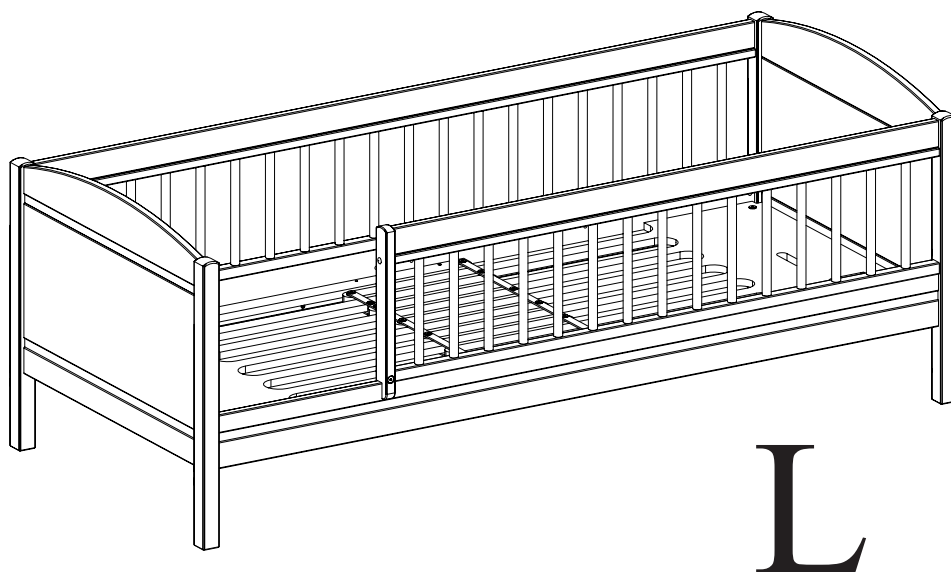
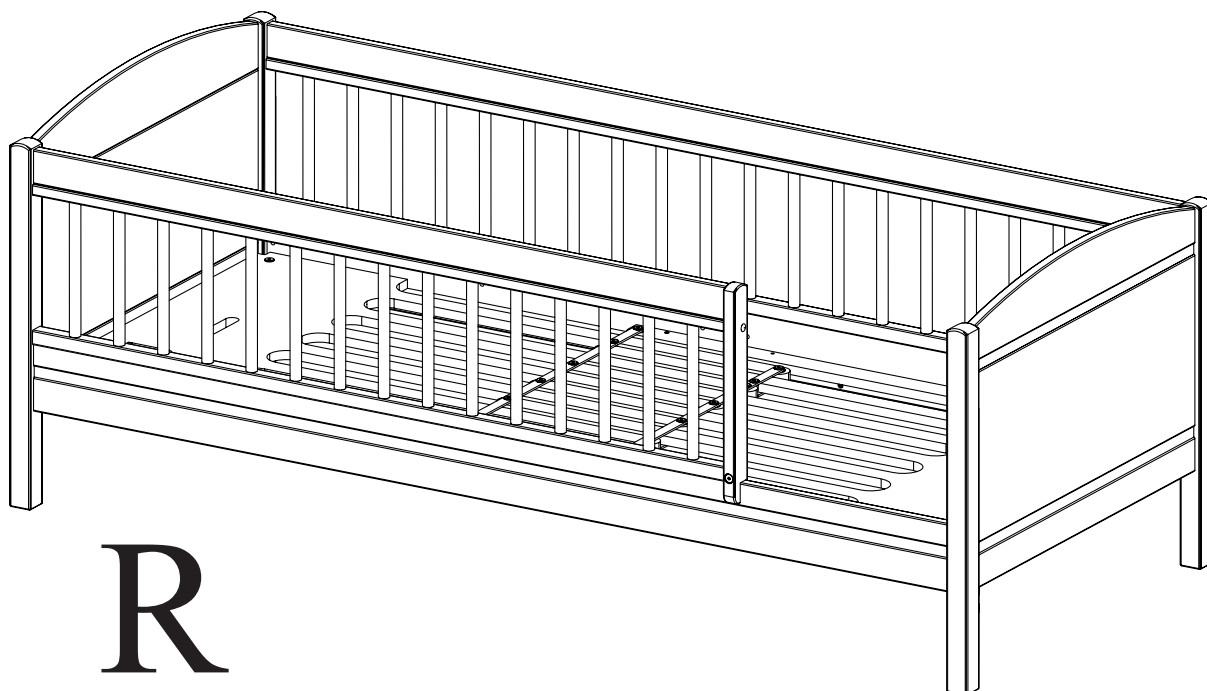


SEASIDE

021252 Lille+ juniorseng
021252 Lille+ junior bed
021252 Lille+ Juniorbett



OLIVER FURNITURE
A/S Ndr. Strandvej 119 G
3150 Hellebæk
Denmark
Tel. +45 4970 7317
www.oliverfurniture.com



VIGTIGT - LÆS VENLIGST

Kære kunde,

Tak fordi du har valgt Oliver Furniture.

For at sikre den bedste oplevelse med dine nye møbler skal du passe godt på dem. Bemærk venligst, at Oliver Furnitures kvalitetsgaranti kun gælder, hvis nedenstående retningslinjer følges. Hvis du har spørgsmål til dine Oliver Furniture møbler, er du altid velkommen til at kontakte vores team, som gerne vil hjælpe dig med rådgivning.

Montering

Vi anbefaler, at produkterne samles på en glat og jævn overflade. Brug kartonen fra emballagen som underlag. Vær opmærksom på, at møbeldelene er meget udsatte for lakskader på hjørner og kanter, derfor skal du være meget forsigtig under monteringen.

I begyndelsen vil en let lugt være uundgåelig for ny producerede møbler. Denne lugt vil forsvinde efter et stykke tid. For at fremskynde denne proces skal du lufte oftere ud i begyndelsen ved at åbne møblernes døre og skuffer og sikre optimalt luftskifte i rummet.

Pleje og vedligeholdelse

Malede overflader er generelt sårbare og ikke ridsefaste.

Tør dine møbler af med en tør klud, efter at du har rengjort dem med en fugtig klud.

Hvis du spilder væske, bør du altid tørre det op med det samme for at undgå skader og opsvulmede møbler. Brug overfladebeskyttelse (puder eller måtter) under fugtige genstande. Placer ikke varme genstande på møblerne.

IMPORTANT - PLEASE READ

Dear Customer,

Thank you for choosing Oliver Furniture.

To ensure the best experience with your new furniture, you must take good care of it. Please note that the quality guarantee of Oliver Furniture is only valid when these guidelines are followed carefully. If you have any questions about your Oliver furniture products, you are always welcome to contact our team, who will be happy to assist you with advice.

Assembly

We recommend assembling the products on a smooth and even surface. Use the cardboard from the packaging as an underlay. Be aware that the furniture parts are very exposed to lacquer damage on the corners and edges; therefore, you must be very careful during assembly.

Initially, a slight inherent odour is unavoidable for newly produced furniture. These odours will gradually disappear after a while. To speed up this process, ventilate more often at the beginning by opening the doors and drawers of furniture and ensuring optimal air exchange in the room.

Care and Maintenance

Painted surfaces are generally vulnerable and not scratch resistant.

Wipe your furniture with a dry cloth after cleaning it with a damp cloth.

If you spill any liquid, you should always wipe it off immediately to avoid damage and swollen furniture.

Use surface protection (pads or mats) under damp objects. Don't place any hot objects on the furniture.

WICHTIG - BITTE LESEN

Lieber Kunde,

Vielen Dank, dass Sie sich für Oliver Furniture entschieden haben.

Um das beste Erlebnis mit den neuen Möbeln zu gewährleisten, müssen diese gut gepflegt werden. Bitte beachten Sie, dass die Qualitätsgarantie von Oliver Furniture nur dann gültig ist, wenn diese Richtlinien sorgfältig befolgt werden. Wenn Sie Fragen zu Ihren Oliver Furniture Möbeln haben, können Sie sich jederzeit an unser Team wenden, das Ihnen gerne mit Rat und Tat zur Seite steht.

Montage

Wir empfehlen, die Produkte auf einer glatten und ebenen Fläche zu montieren. Verwenden Sie den Karton aus der Verpackung als Unterlage. Bitte beachten Sie, dass die Möbelstücke an den Ecken und Kanten sehr anfällig für Lackschäden sind, deshalb müssen Sie bei der Montage sehr vorsichtig sein. Bei neu produzierten Möbeln ist anfangs ein leichter Eigengeruch unvermeidlich. Dieser Geruch wird nach einiger Zeit verschwinden. Um diesen Vorgang zu beschleunigen, lüften Sie anfangs häufiger aus, indem Sie die Türen und Schubladen der Möbel öffnen und für einen optimalen Luftaustausch im Raum sorgen.

Pflege und Wartung

Lackierte Oberflächen sind im Allgemeinen empfindlich und nicht kratzfest. Nachdem Sie Ihre Möbel mit einem feuchten Tuch gereinigt haben, trocknen Sie die Oberfläche bitte mit einem trockenen Tuch wieder ab. Wenn Sie Flüssigkeit verschüttet haben, sollten Sie diese immer sofort abwischen, um Schäden und aufgequollene Möbel zu vermeiden. Verwenden Sie einen Oberflächenschutz unter feuchten Gegenständen und stellen Sie keine heißen Gegenstände auf die Möbel.

IMPORTANT - VEUILLEZ LIRE ATTENTIVEMENT

Chers clients,

Merci d'avoir choisi les meubles d'Oliver Furniture.

Pour assurer la meilleure utilisation de votre nouveau meuble, nous vous demandons de le traiter avec soin. Veuillez noter que la garantie de qualité d'Oliver Furniture est seulement valable lorsque ces instructions sont suivies attentivement. Si vous avez des questions concernant vos produits d'Oliver Furniture, vous pouvez toujours contacter notre équipe, qui sera heureuse de vous conseiller.

Assemblage

Nous recommandons d'assembler le meuble sur une surface ferme, plate et horizontale en utilisant p. ex. le carton de l'emballage. Les coins et les bords de toutes les parties du meuble sont très exposés. Soyez très prudent lors du montage afin de ne pas endommager la laque.

Au début, une légère odeur de produit est inévitable pour les meubles nouvellement fabriqués. Cette odeur disparaîtra progressivement après un certain temps. Pour accélérer ce processus, aérez souvent en ouvrant les portes et les tiroirs des meubles et en assurant une aération optimale de la chambre.

Soins et entretien

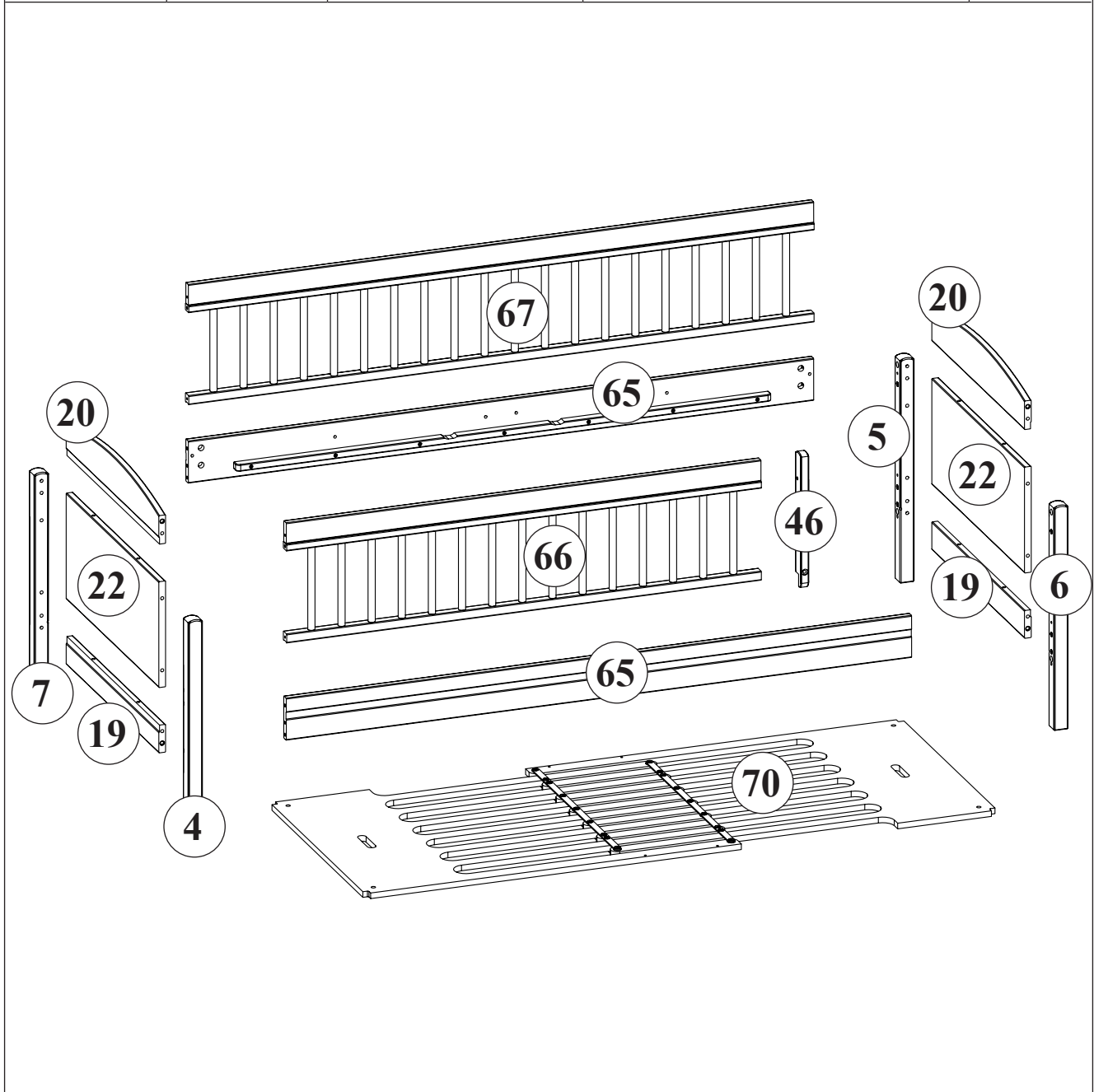
Les surfaces peintes sont généralement vulnérables et ne résistent pas aux rayures.

Essayez vos meubles avec un chiffon sec après les avoir nettoyés avec un chiffon humide.

Si vous renversez un liquide, vous devez toujours l'essuyer immédiatement pour éviter que le bois gonfle et endommage le meuble.

Utilisez des protections sur la surface (coussins, plateau) sous les objets humides. Ne posez pas d'objets chauds sur les meubles.

Teil-Nr. Pieces No. Enheds Nr.	Anzahl Quantities Antal	Colis Nr. Package-no. Pakke nr.	Maß, mm Dimensions, mm Storrelse, mm
4	1	031254	598 x 38 x 38
5	1	031254	598 x 38 x 38
6	1	031254	598 x 38 x 38
7	1	031254	598 x 38 x 38
19	2	031253	74 x 661 x 18
20	2	031253	661 x 118 x 18
22	2	031253	661 x 282 x 18
65	2	031252	1660 x 112 x 42
66	1	031252	1260 x 319 x 24
67	1	031252	1660 x 319 x 24
46	1	031254	358 x 40 x 21
70	1	031260	1278 x 679 x 27





Ø6x30

H11
(×5)



Ø8x30

H1
(×4)



Ø8x40

H2
(×24)



M10x7,5

D197
(×8)



M10

A280
(×2)



Ø15x14

D196
(×6)



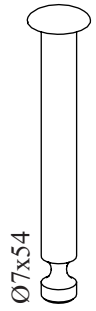
Ø15x18

D262
(×2)



Ø7x34 M6 SISO

D198
(×8)



Ø7x54

D223
(×1)



M6x10

A279
(×1)



Ø3,5x25

A66
(×4)



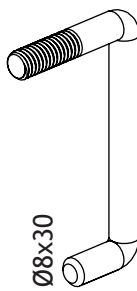
Ø4x30

T10
(×4)



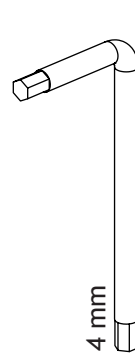
M6/Ø15x12

A103
(×5)



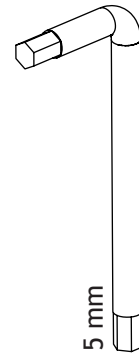
Ø8x30

D221
(×1)



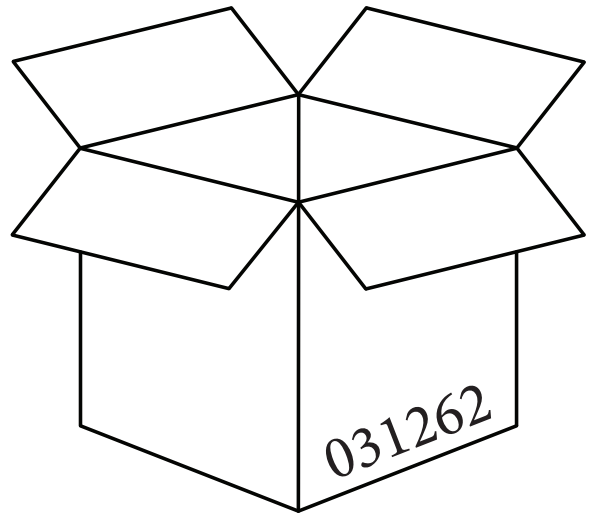
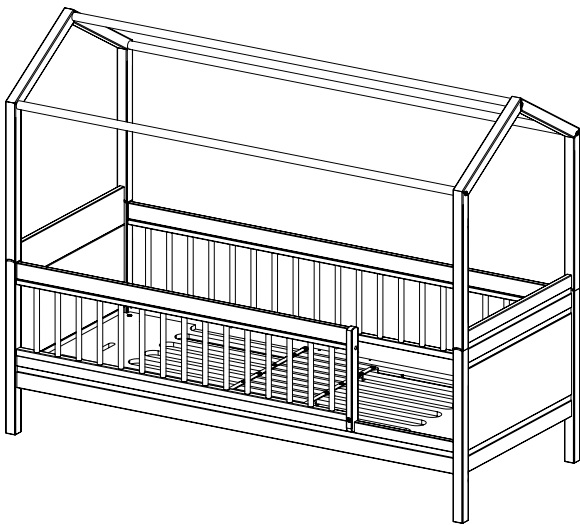
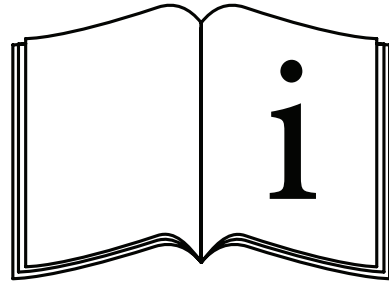
4 mm

A6
(×1)



5 mm

A243
(×1)

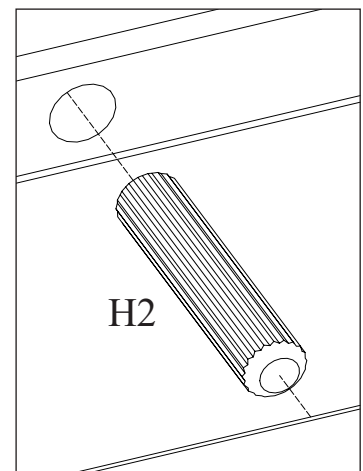
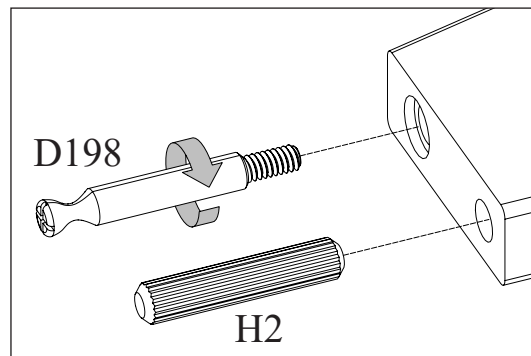
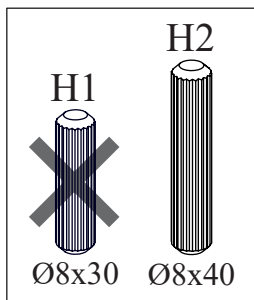
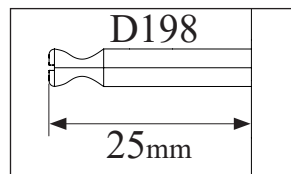
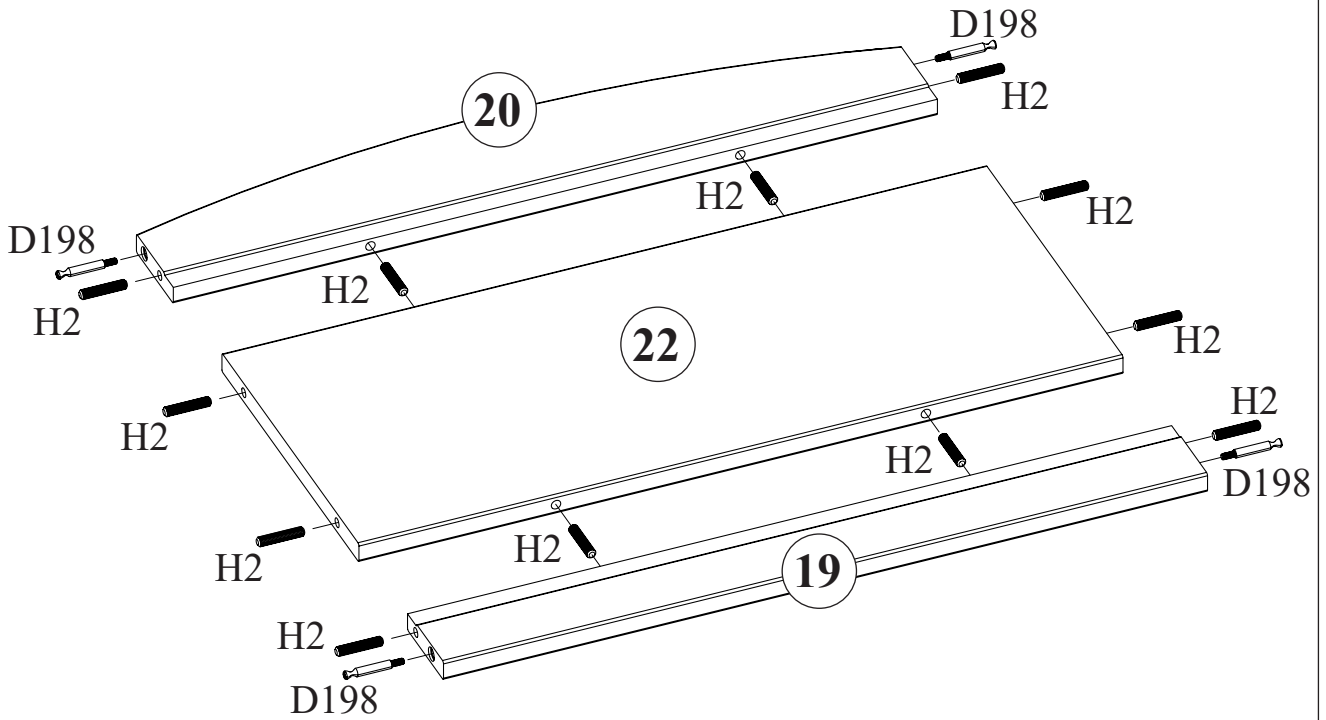


1


D198
(×8)



H2
(×24)


2x





2



D262
(x2)

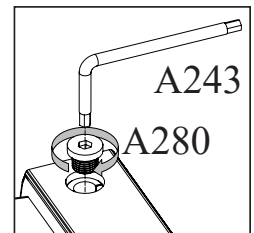
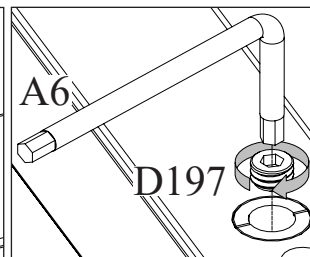
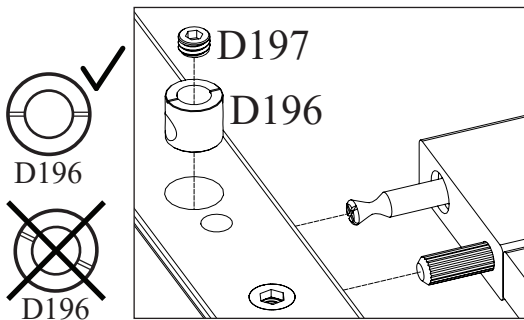
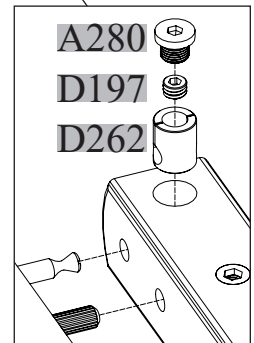
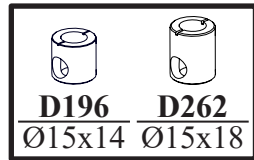
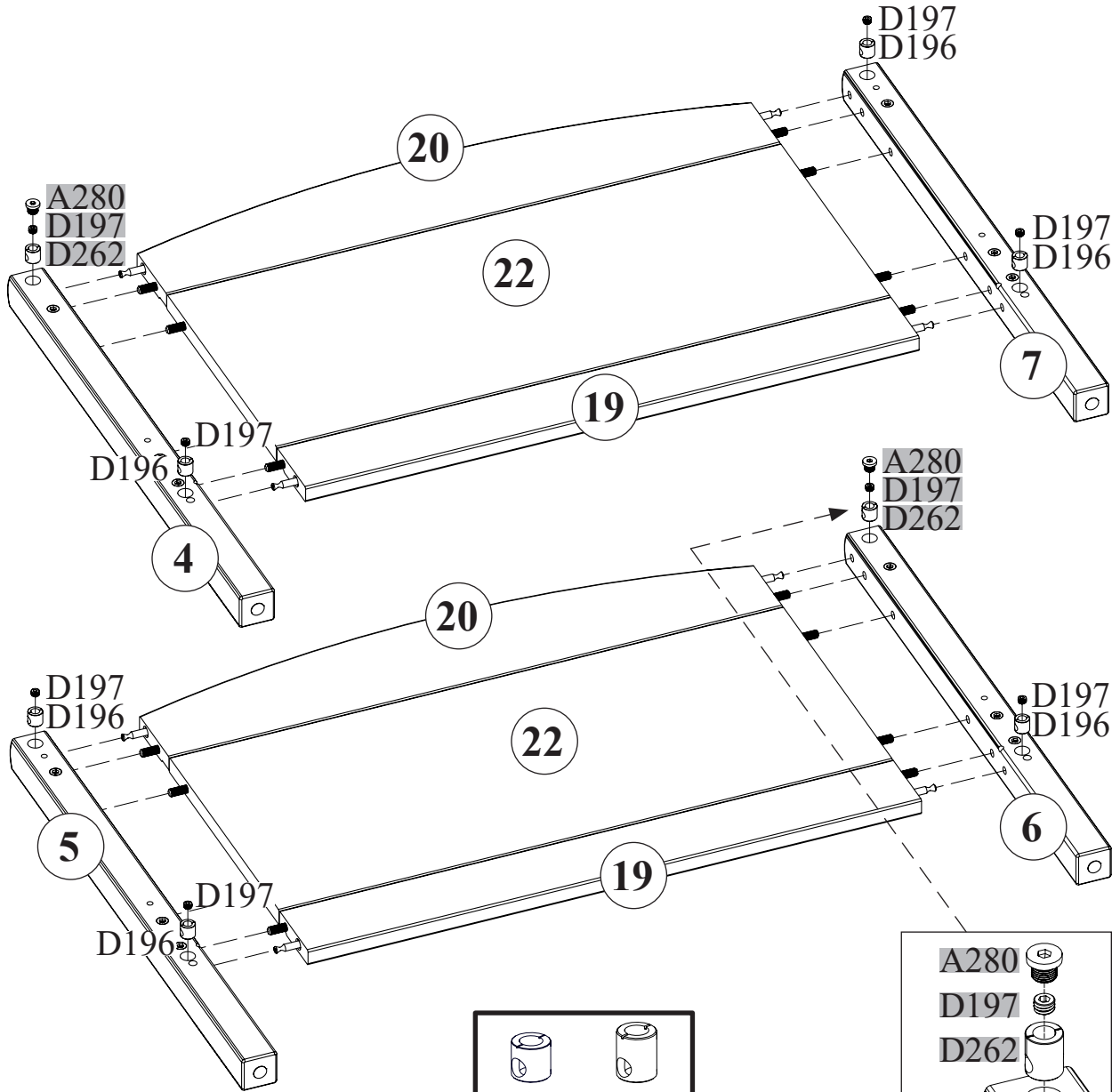

D196
(x6)


A280
(x2)


D197
(x8)


A243
(x1)

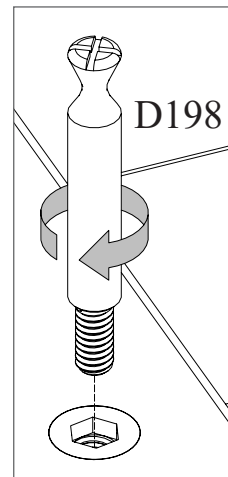
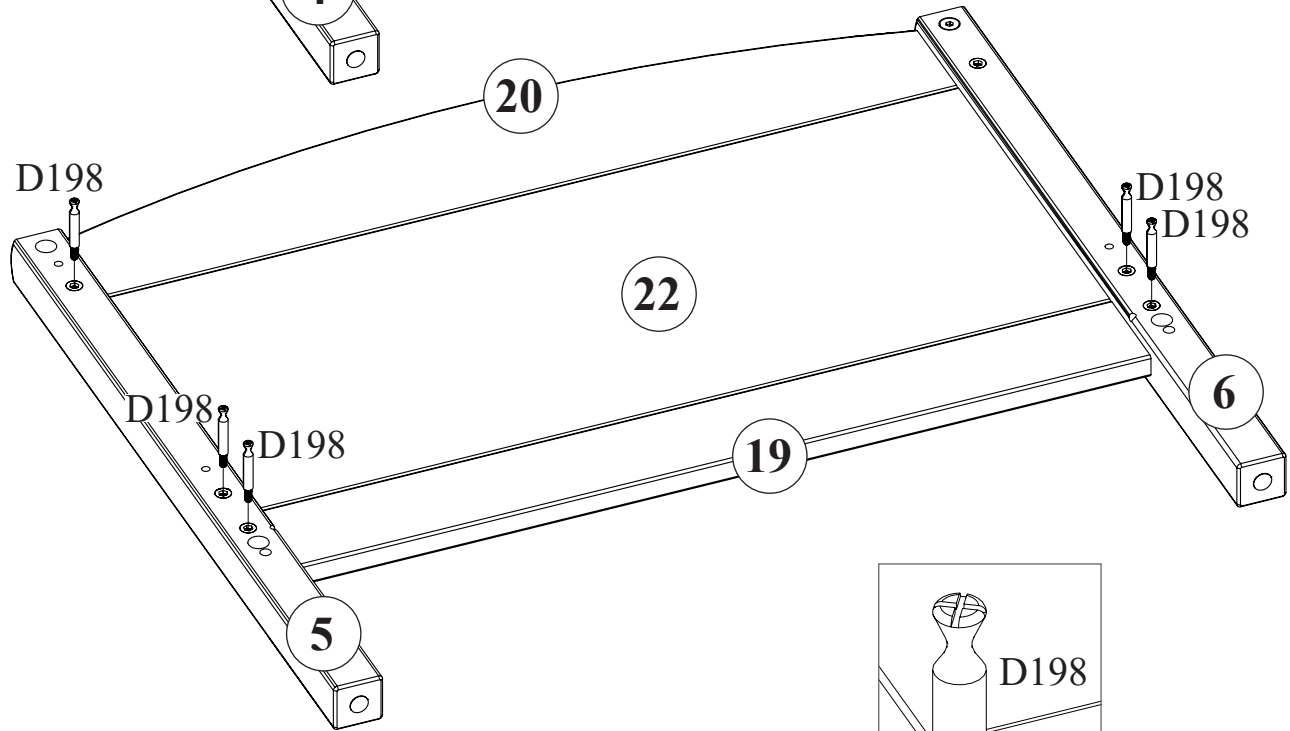
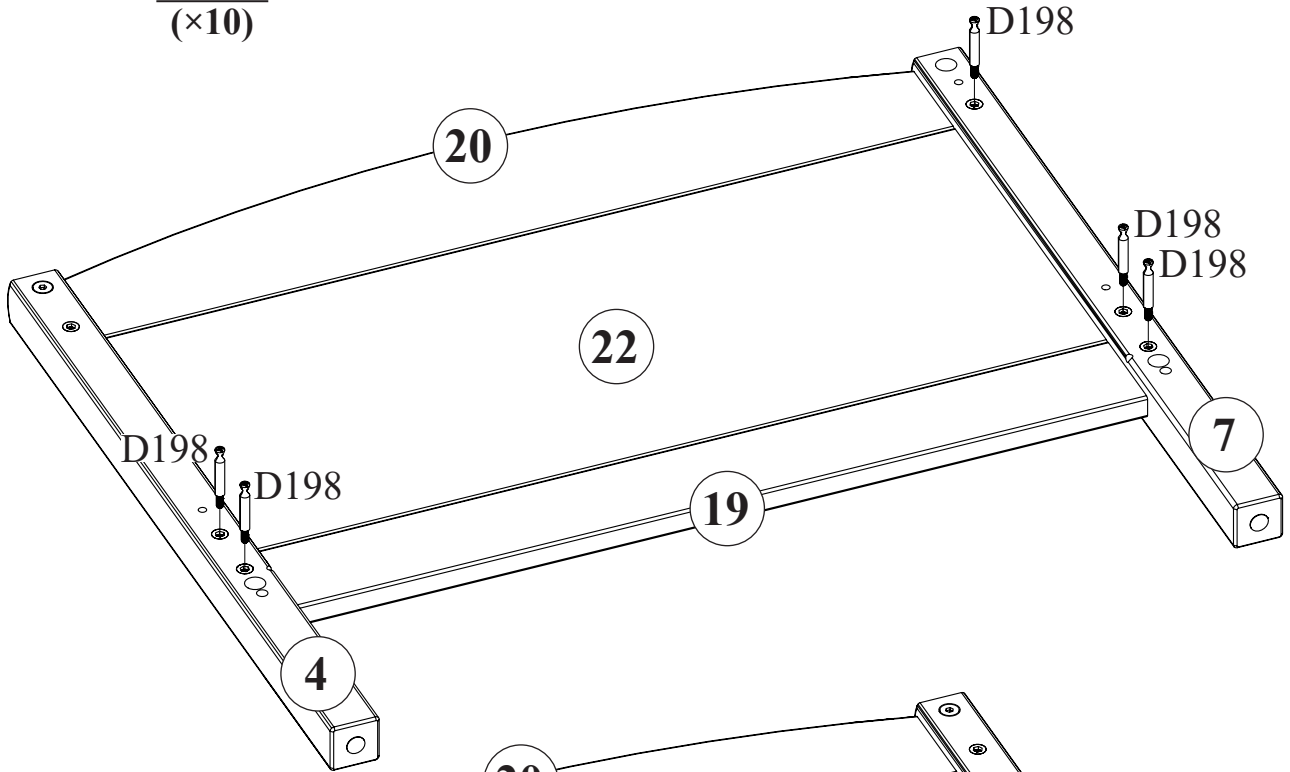

A6
(x1)




3



D198
(×10)

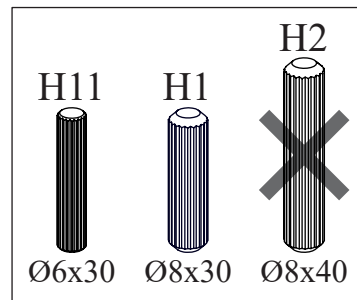
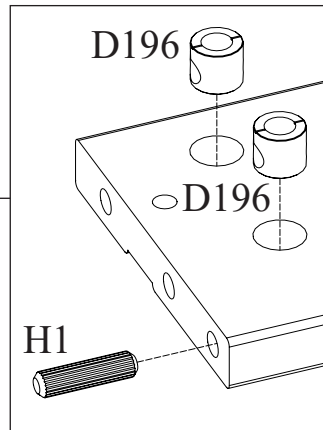
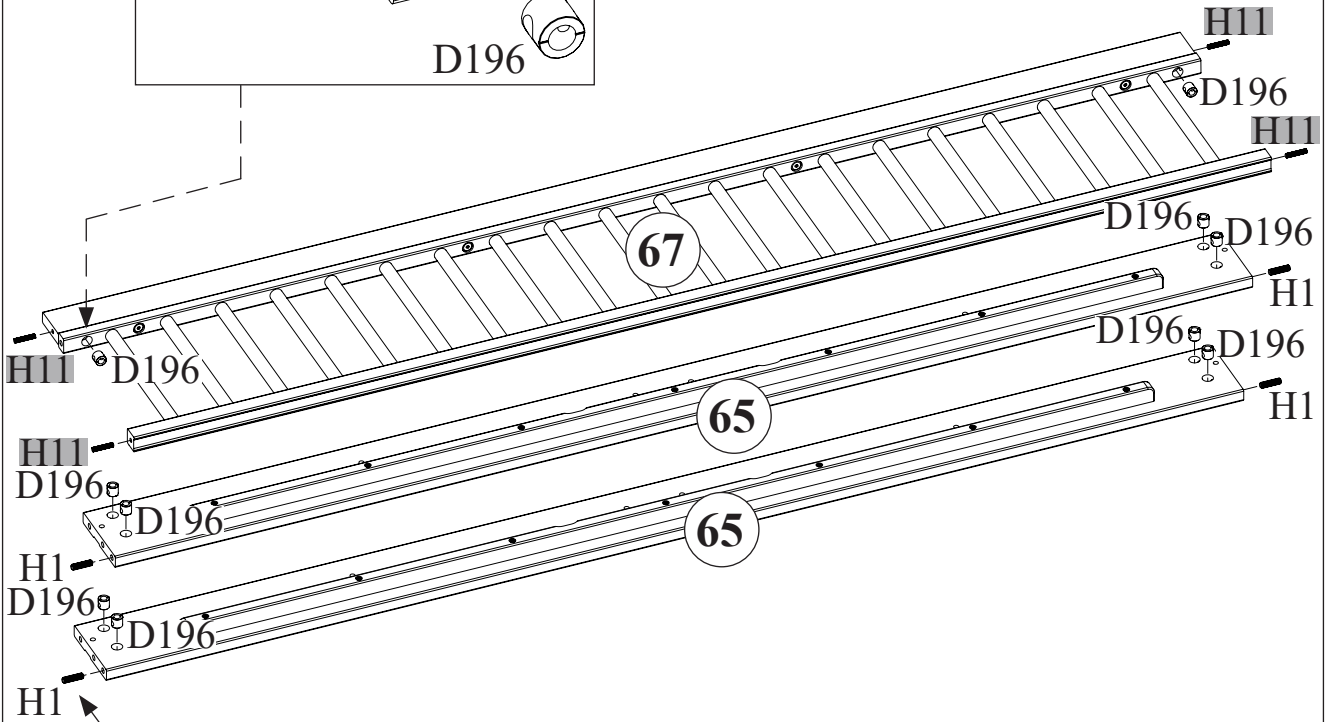
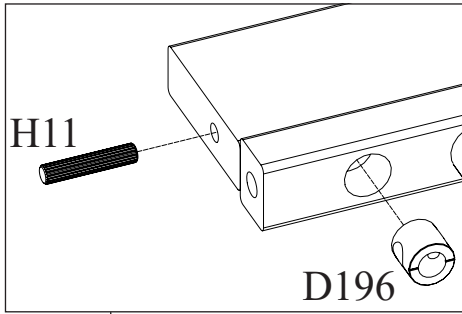


4


D196
(×10)


H1
(×4)

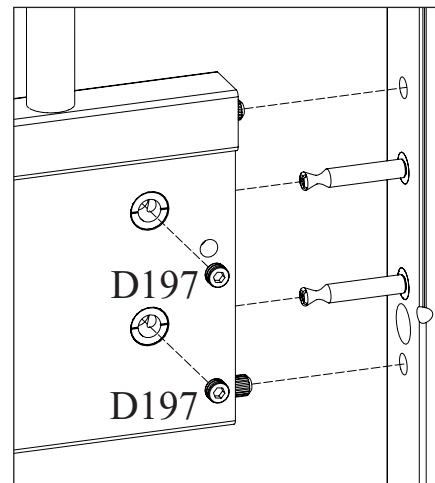
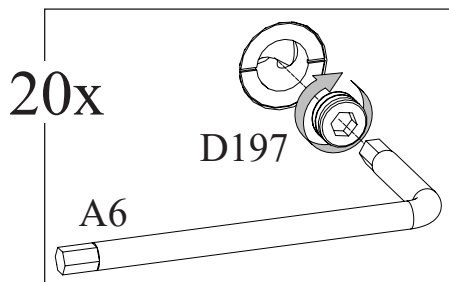
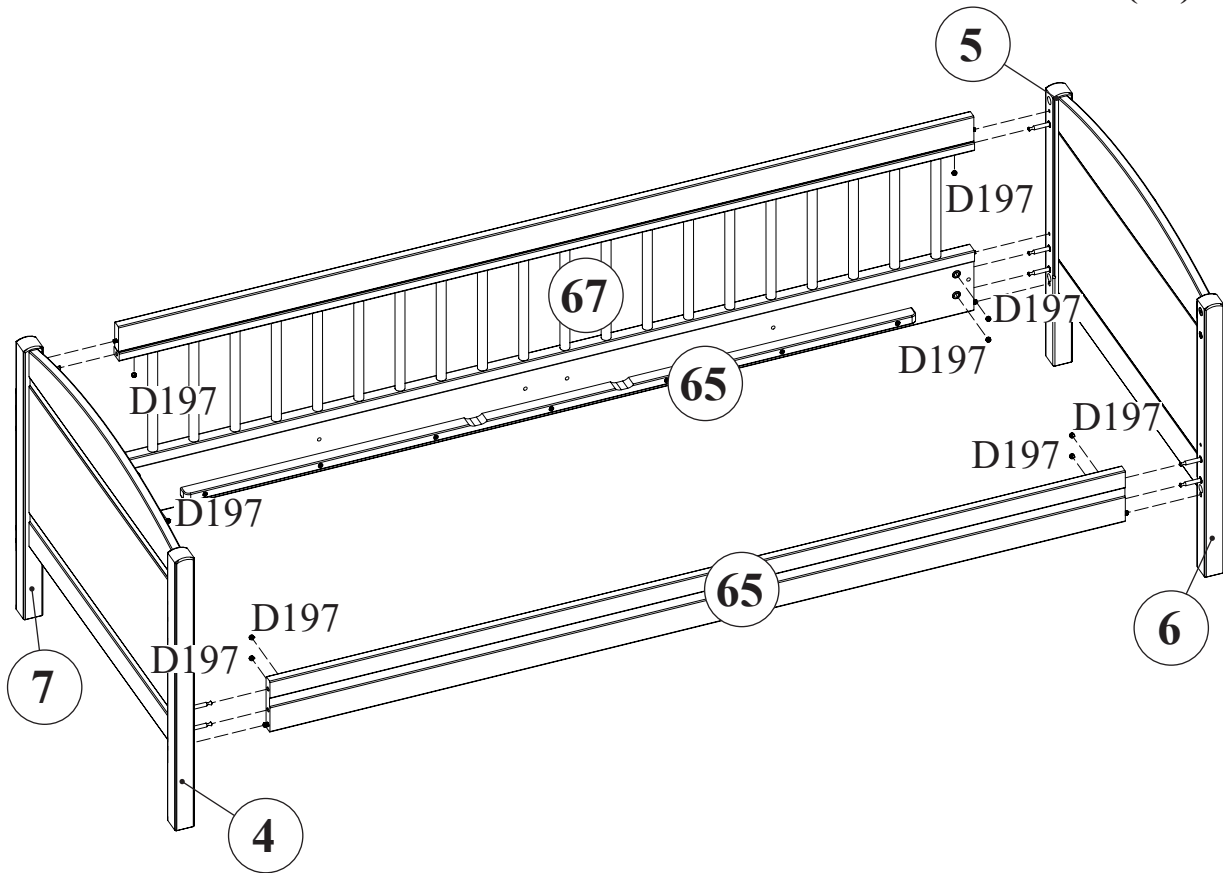

H11
(×4)



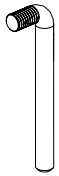
5

D197
(×10)

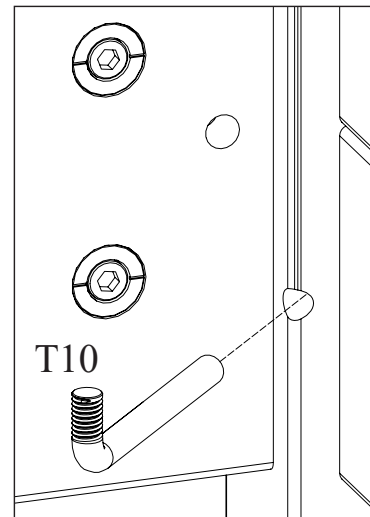
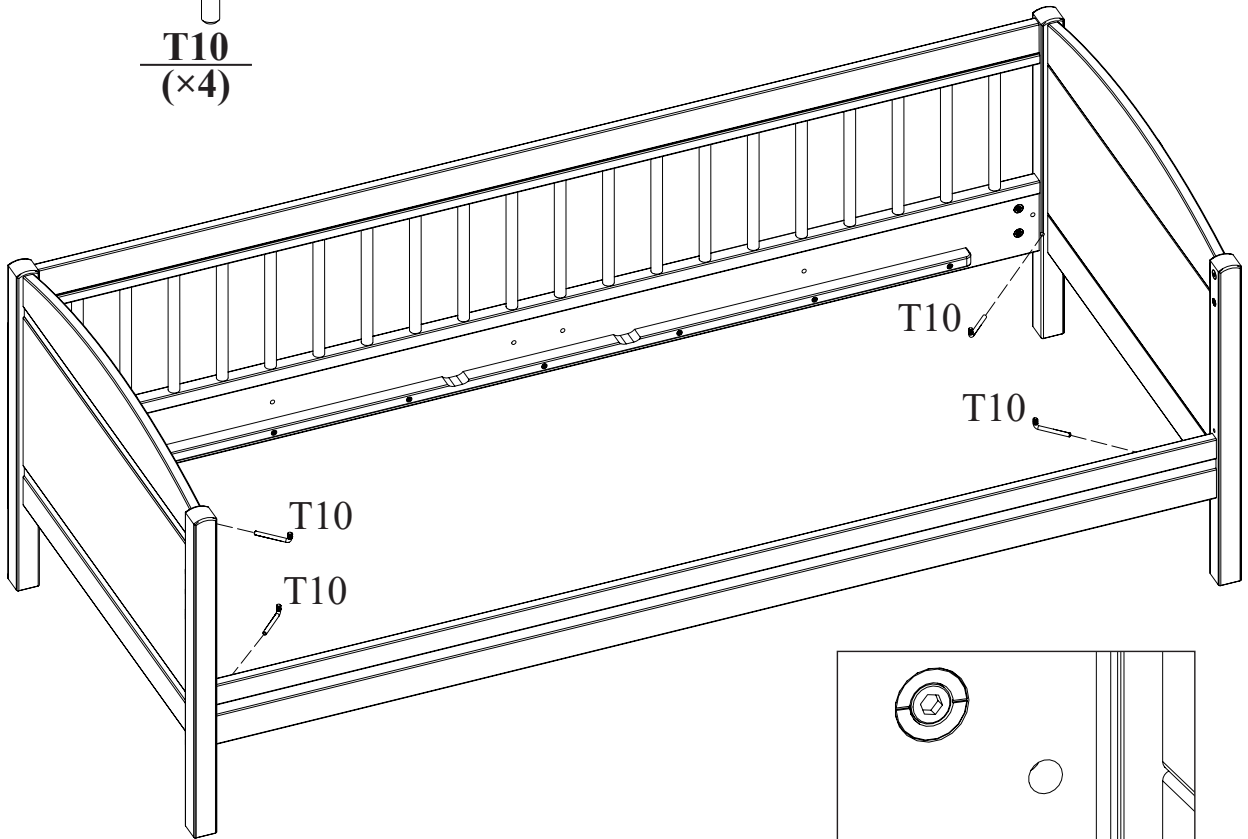
A6
(×1)



6



T10
(x4)

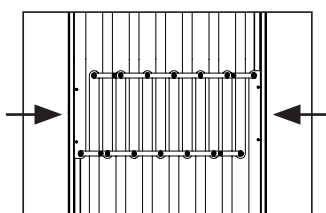
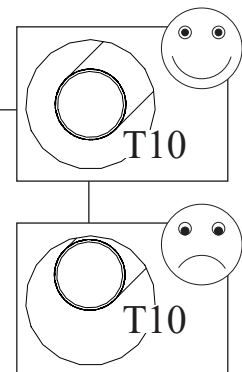
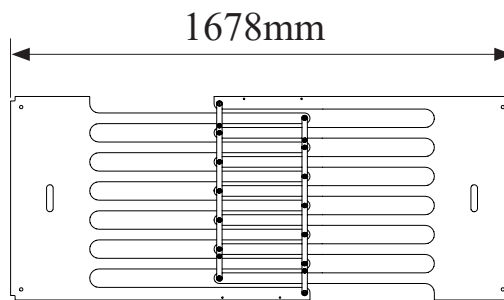
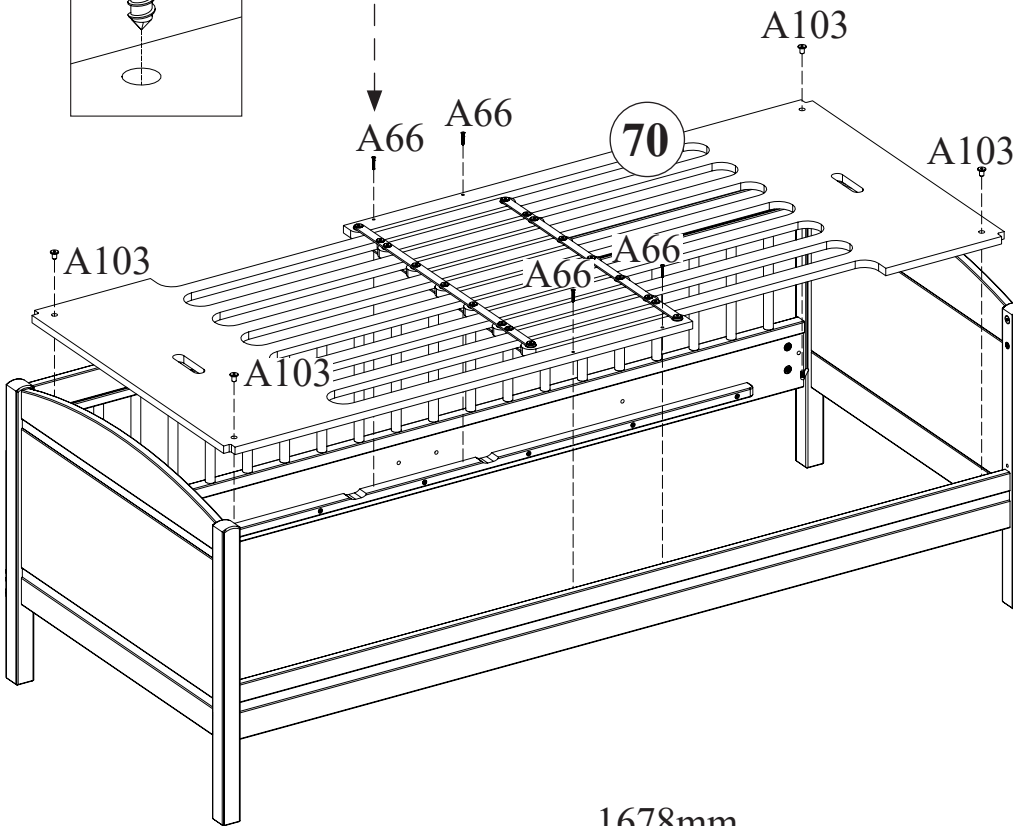
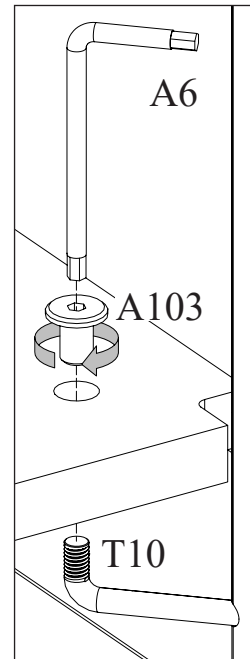
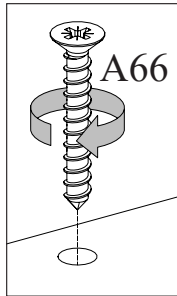


7

A103
(x4)


A66
(x4)

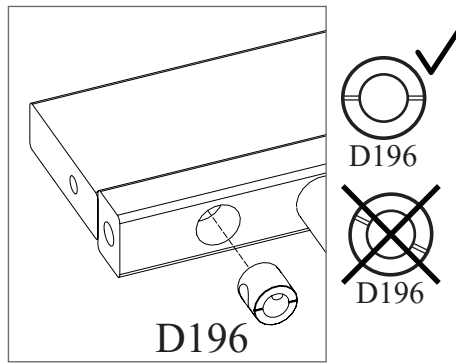
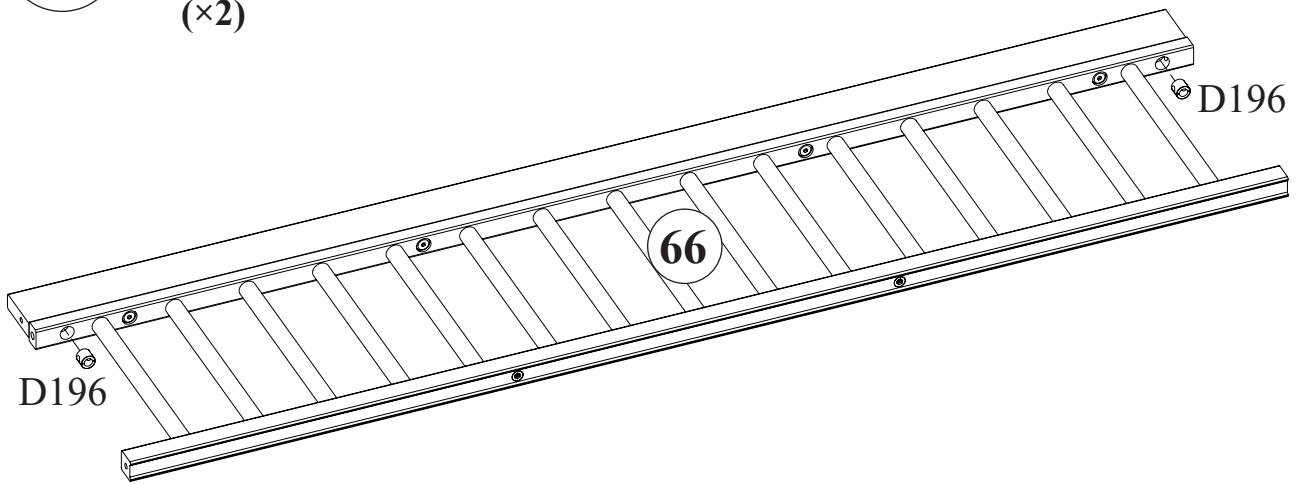
A6
(x1)



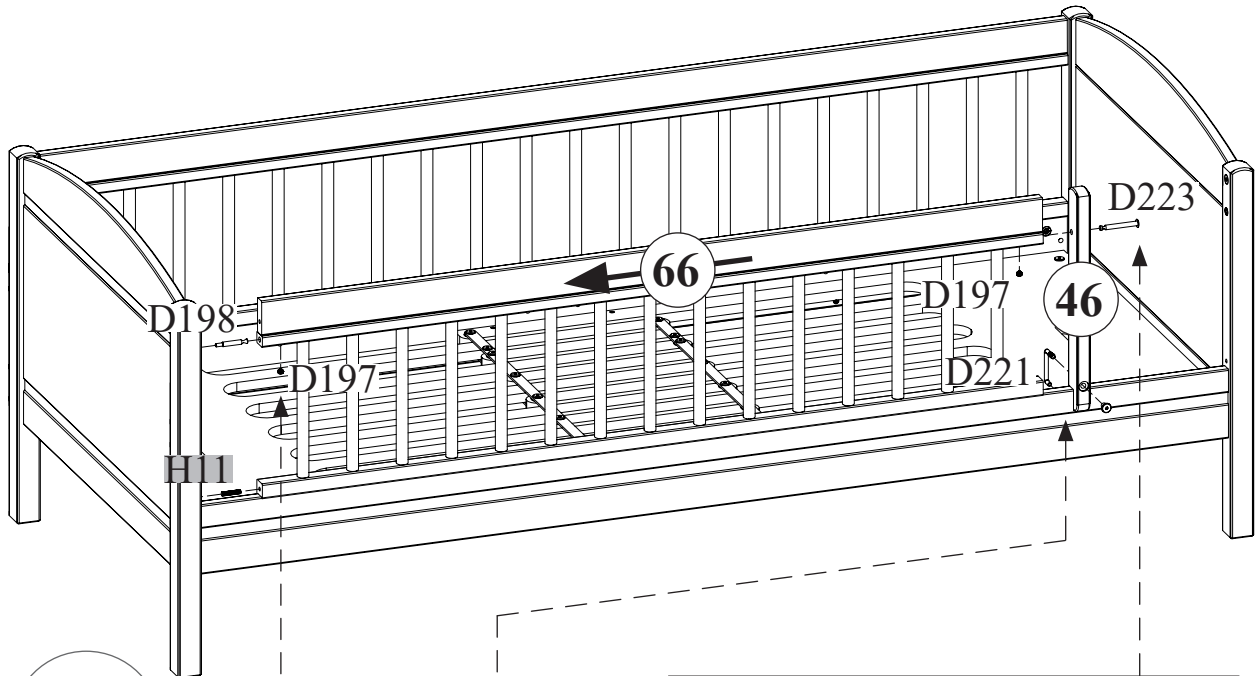
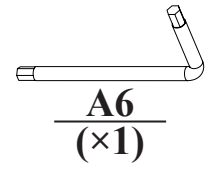
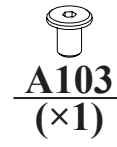
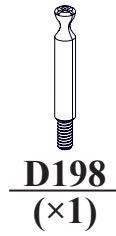
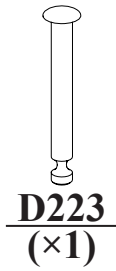
pres sengesiderne sammen
press the bed sides together
Bitte die Seitenteile unter
Druck zusammenfügen

8

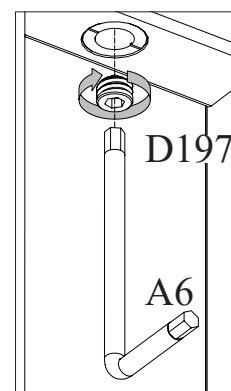
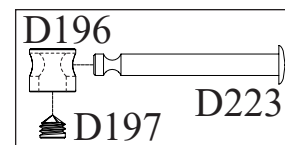
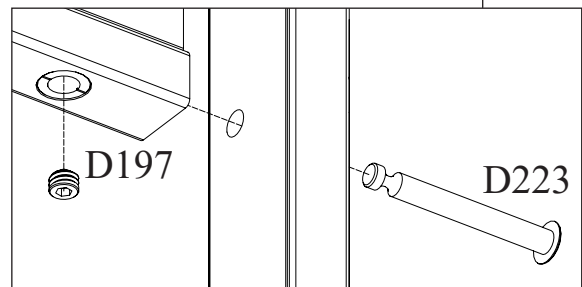
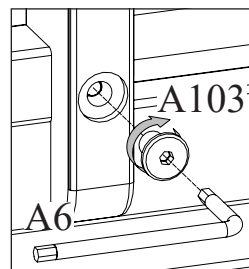
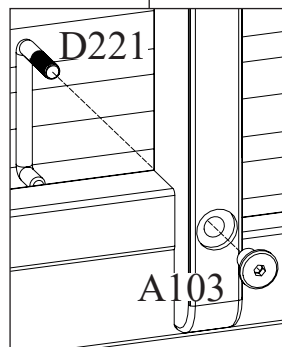
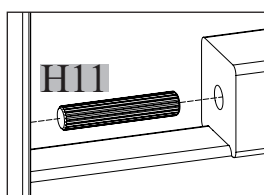
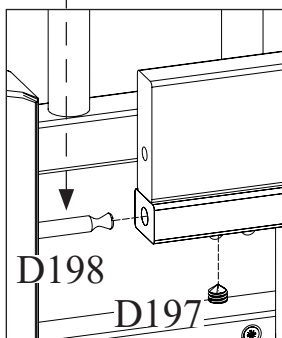
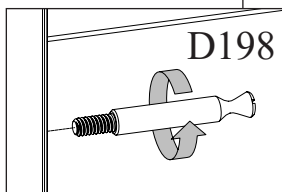

D196
(x2)



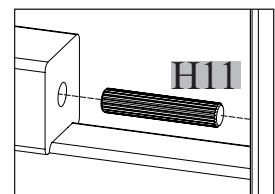
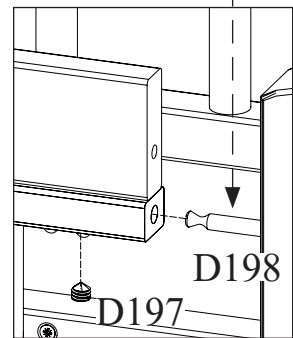
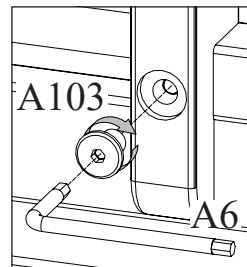
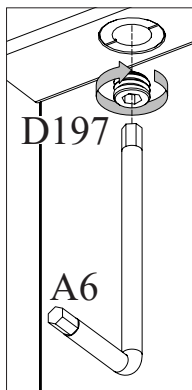
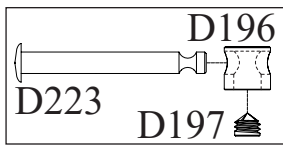
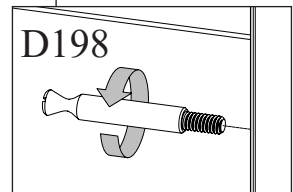
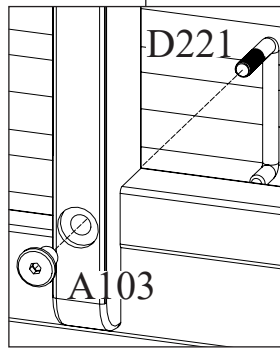
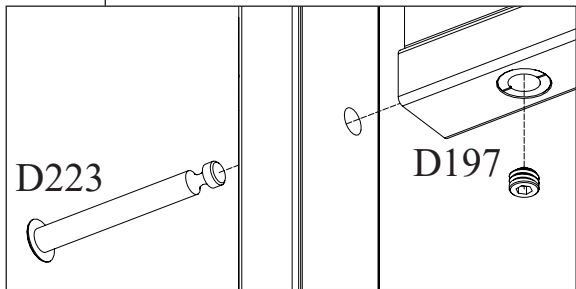
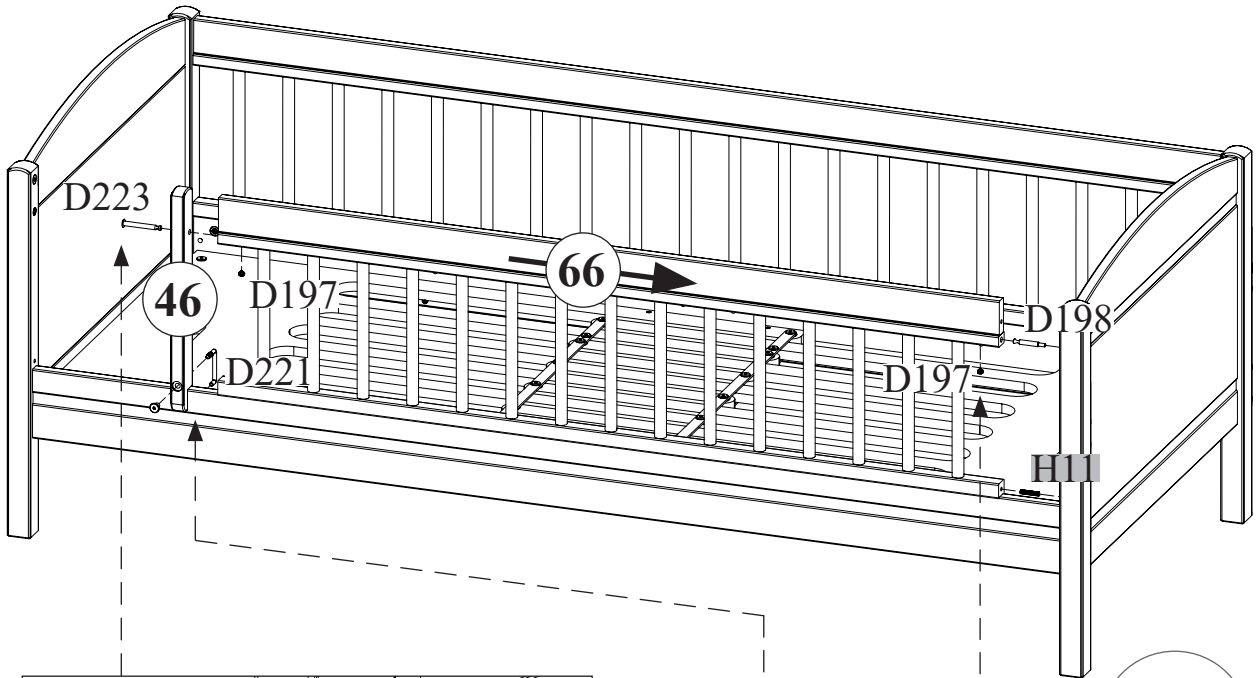
9 ^R



R



9 ^L

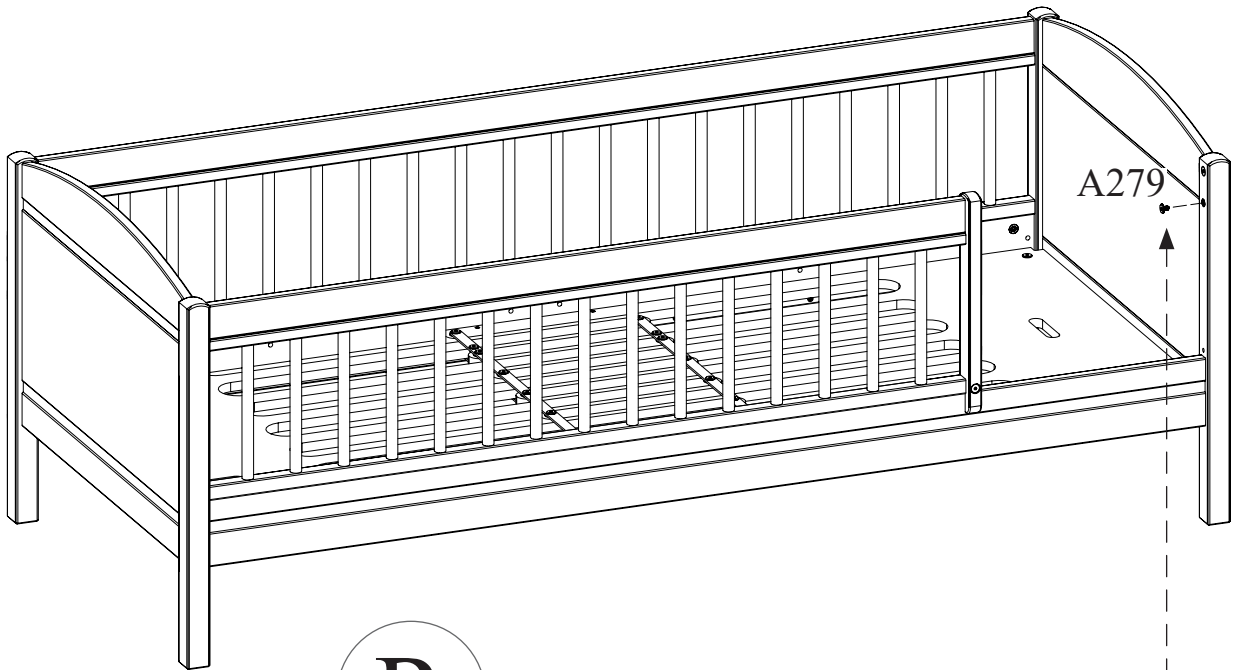


L

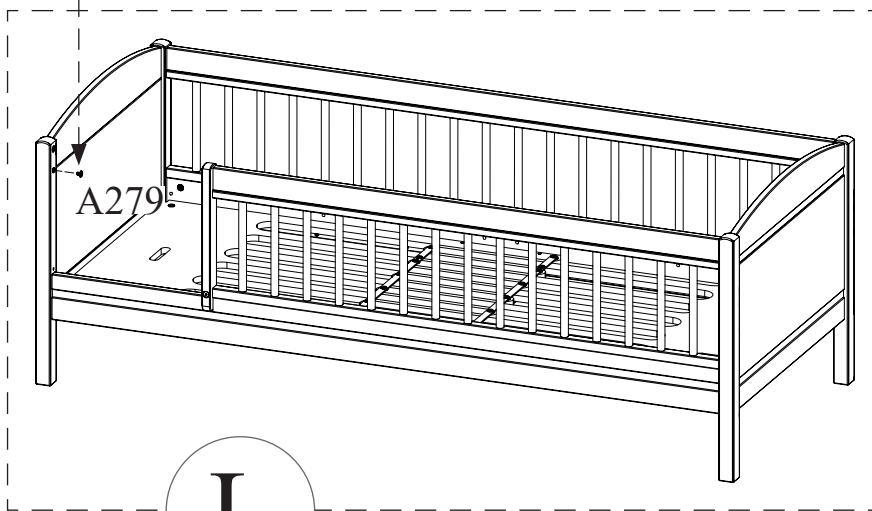
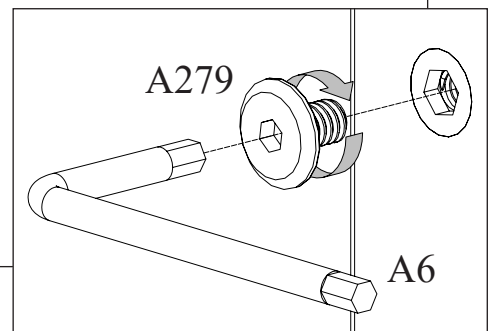
10

A279
(×1)

A6
(×1)



R



L