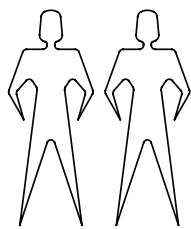


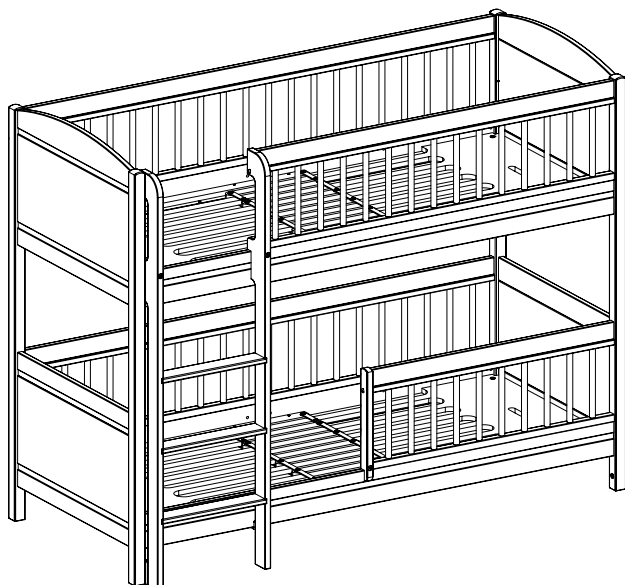
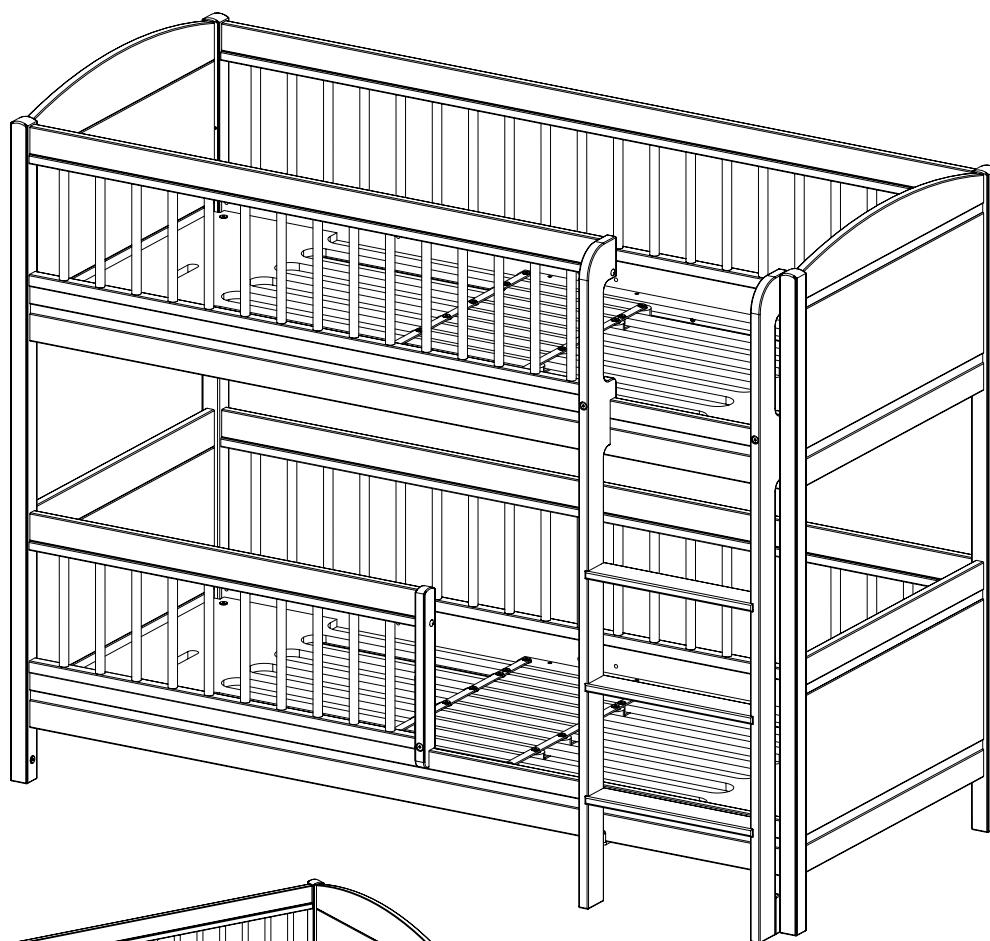
# SEASIDE

021254 Lille+ halvhøj køjeseng  
021254 Lille+ low bunkbed  
021254 Lille+ halbhohes Etagenbett



OLIVER FURNITURE  
A/S Ndr. Strandvej 119 G  
3150 Hellebæk  
Denmark  
Tel. +45 4970 7317  
[www.oliverfurniture.com](http://www.oliverfurniture.com)

R



L

## **VIGTIGT - LÆS VENLIGST**

Kære kunde,

Tak fordi du har valgt Oliver Furniture.

For at sikre den bedste oplevelse med dine nye møbler skal du passe godt på dem. Bemærk venligst, at Oliver Furnitures kvalitetsgaranti kun gælder, hvis nedenstående retningslinjer følges. Hvis du har spørgsmål til dine Oliver Furniture møbler, er du altid velkommen til at kontakte vores team, som gerne vil hjælpe dig med rådgivning.

### Montering

Vi anbefaler, at produkterne samles på en glat og jævn overflade. Brug kartonen fra emballagen som underlag. Vær opmærksom på, at møbeldelene er meget udsatte for lakskader på hjørner og kanter, derfor skal du være meget forsigtig under monteringen.

I begyndelsen vil en let lugt være uundgåelig for ny producerede møbler. Denne lugt vil forsvinde efter et stykke tid. For at fremskynde denne proces skal du lufte oftere ud i begyndelsen ved at åbne møblernes døre og skuffer og sikre optimalt luftskifte i rummet.

### Pleje og vedligeholdelse

Malede overflader er generelt sårbare og ikke ridsefaste.

Tør dine møbler af med en tør klud, efter at du har rengjort dem med en fugtig klud.

Hvis du spilder væske, bør du altid tørre det op med det samme for at undgå skader og opsvulmede møbler. Brug overfladebeskyttelse (puder eller måtter) under fugtige genstande. Placer ikke varme genstande på møblerne.

## **IMPORTANT - PLEASE READ**

Dear Customer,

Thank you for choosing Oliver Furniture.

To ensure the best experience with your new furniture, you must take good care of it. Please note that the quality guarantee of Oliver Furniture is only valid when these guidelines are followed carefully. If you have any questions about your Oliver furniture products, you are always welcome to contact our team, who will be happy to assist you with advice.

### Assembly

We recommend assembling the products on a smooth and even surface. Use the cardboard from the packaging as an underlay. Be aware that the furniture parts are very exposed to lacquer damage on the corners and edges; therefore, you must be very careful during assembly.

Initially, a slight inherent odour is unavoidable for newly produced furniture. These odours will gradually disappear after a while. To speed up this process, ventilate more often at the beginning by opening the doors and drawers of furniture and ensuring optimal air exchange in the room.

### Care and Maintenance

Painted surfaces are generally vulnerable and not scratch resistant.

Wipe your furniture with a dry cloth after cleaning it with a damp cloth.

If you spill any liquid, you should always wipe it off immediately to avoid damage and swollen furniture.

Use surface protection (pads or mats) under damp objects. Don't place any hot objects on the furniture.

## **WICHTIG - BITTE LESEN**

Lieber Kunde,

Vielen Dank, dass Sie sich für Oliver Furniture entschieden haben.

Um das beste Erlebnis mit den neuen Möbeln zu gewährleisten, müssen diese gut gepflegt werden. Bitte beachten Sie, dass die Qualitätsgarantie von Oliver Furniture nur dann gültig ist, wenn diese Richtlinien sorgfältig befolgt werden. Wenn Sie Fragen zu Ihren Oliver Furniture Möbeln haben, können Sie sich jederzeit an unser Team wenden, das Ihnen gerne mit Rat und Tat zur Seite steht.

### Montage

Wir empfehlen, die Produkte auf einer glatten und ebenen Fläche zu montieren. Verwenden Sie den Karton aus der Verpackung als Unterlage. Bitte beachten Sie, dass die Möbelstücke an den Ecken und Kanten sehr anfällig für Lackschäden sind, deshalb müssen Sie bei der Montage sehr vorsichtig sein. Bei neu produzierten Möbeln ist anfangs ein leichter Eigengeruch unvermeidlich. Dieser Geruch wird nach einiger Zeit verschwinden. Um diesen Vorgang zu beschleunigen, lüften Sie anfangs häufiger aus, indem Sie die Türen und Schubladen der Möbel öffnen und für einen optimalen Luftaustausch im Raum sorgen.

### Pflege und Wartung

Lackierte Oberflächen sind im Allgemeinen empfindlich und nicht kratzfest. Nachdem Sie Ihre Möbel mit einem feuchten Tuch gereinigt haben, trocknen Sie die Oberfläche bitte mit einem trockenen Tuch wieder ab. Wenn Sie Flüssigkeit verschüttet haben, sollten Sie diese immer sofort abwischen, um Schäden und aufgequollene Möbel zu vermeiden. Verwenden Sie einen Oberflächenschutz unter feuchten Gegenständen und stellen Sie keine heißen Gegenstände auf die Möbel.

## **IMPORTANT - VEUILLEZ LIRE ATTENTIVEMENT**

Chers clients,

Merci d'avoir choisi les meubles d'Oliver Furniture.

Pour assurer la meilleure utilisation de votre nouveau meuble, nous vous demandons de le traiter avec soin. Veuillez noter que la garantie de qualité d'Oliver Furniture est seulement valable lorsque ces instructions sont suivies attentivement. Si vous avez des questions concernant vos produits d'Oliver Furniture, vous pouvez toujours contacter notre équipe, qui sera heureuse de vous conseiller.

### Assemblage

Nous recommandons d'assembler le meuble sur une surface ferme, plate et horizontale en utilisant p. ex. le carton de l'emballage. Les coins et les bords de toutes les parties du meuble sont très exposés. Soyez très prudent lors du montage afin de ne pas endommager la laque.

Au début, une légère odeur de produit est inévitable pour les meubles nouvellement fabriqués. Cette odeur disparaîtra progressivement après un certain temps. Pour accélérer ce processus, aérez souvent en ouvrant les portes et les tiroirs des meubles et en assurant une aération optimale de la chambre.

### Soins et entretien

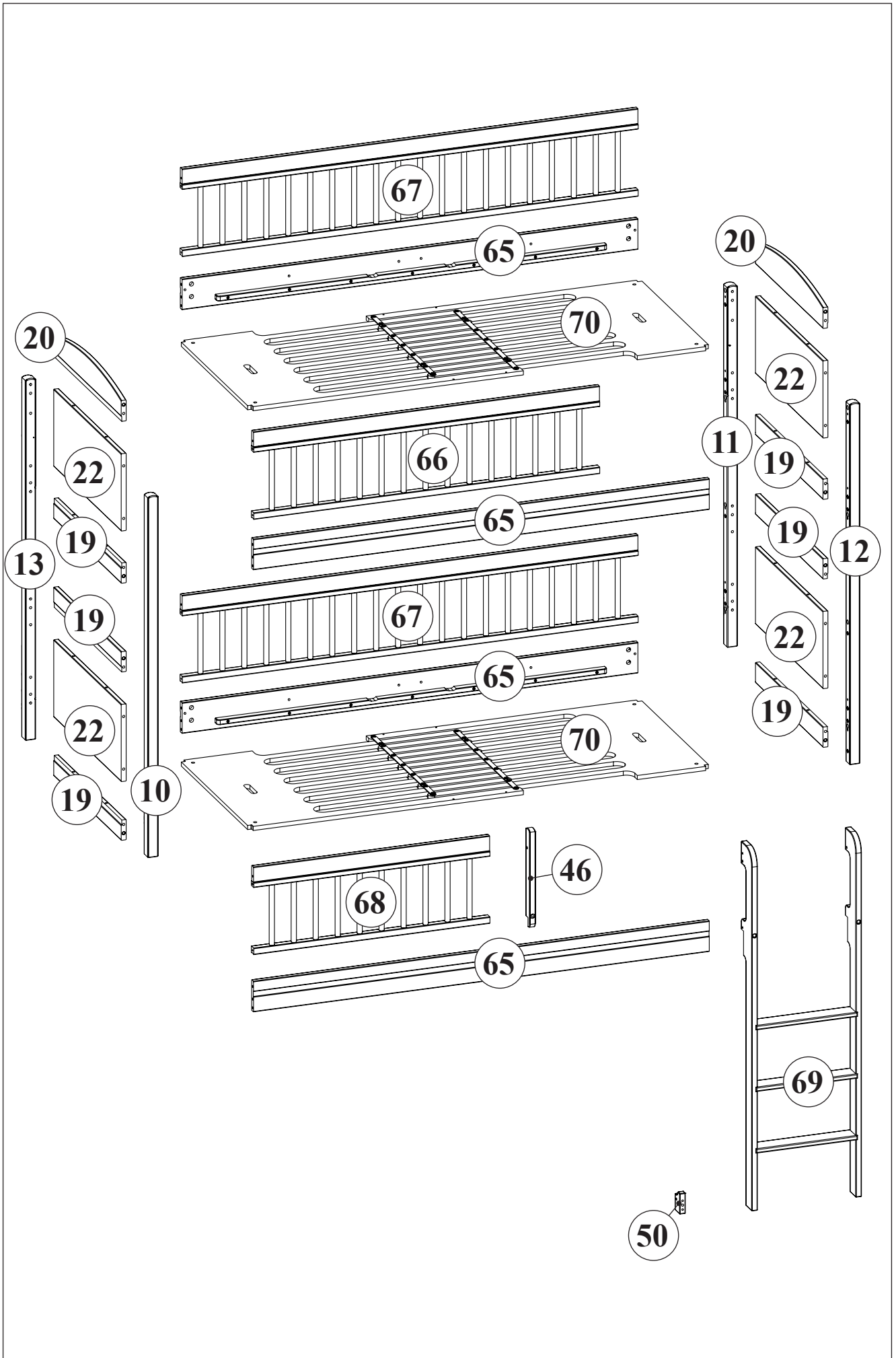
Les surfaces peintes sont généralement vulnérables et ne résistent pas aux rayures.

Essayez vos meubles avec un chiffon sec après les avoir nettoyés avec un chiffon humide.

Si vous renversez un liquide, vous devez toujours l'essuyer immédiatement pour éviter que le bois gonfle et endommage le meuble.

Utilisez des protections sur la surface (coussins, plateau) sous les objets humides. Ne posez pas d'objets chauds sur les meubles.

Teil-Nr. Pieces No. Enheds Nr.	Anzahl Quantities Antal	Colis Nr. Package-no. Pakke nr.	Maß, mm Dimensions, mm Storrelse, mm	
10	1	031258	1320 x 38 x 38	
11	1	031258	1320 x 38 x 38	
12	1	031258	1320 x 38 x 38	
13	1	031258	1320 x 38 x 38	
19	6	031259	661 x 74 x 18	
20	2	031253	661 x 118 x 18	
22	4	031253 / 031259	300 x 661 x 18	
65	4	031252 / 031255	1660 x 112 x 42	
68	1	031255	860 x 319 x 24	
66	1	031252	1260 x 319 x 24	
67	2	031252 / 031255	1660 x 319 x 24	
70	2	031260	1278 x 679 x 27	
46	1	031255	358 x 40 x 21	
69	1	031256	1314 x 400 x 107	
50	1	031256	75 x 46 x 21	





**H11**  
(×15)



**H1**  
(×8)



**H2**  
(×48)



**D197**  
(×40)



**A280**  
(×2)



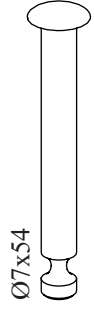
**D196**  
(×38)



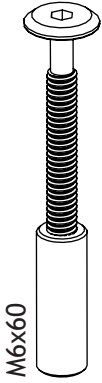
**D262**  
(×2)



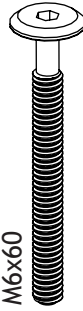
**D198**  
(×38)



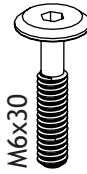
**D223**  
(×2)



**A236**  
(×2)



**A148**  
(×1)



**A82**  
(×2)



**A279**  
(×2)



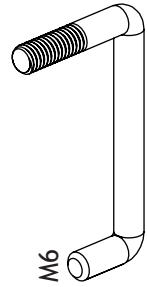
**A66**  
(×8)



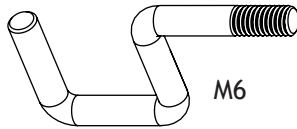
**T10**  
(×8)



**A103**  
(×9)



**D221**  
(×3)



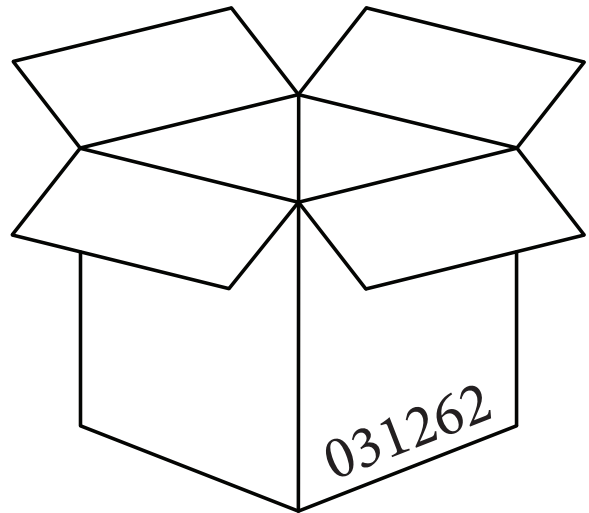
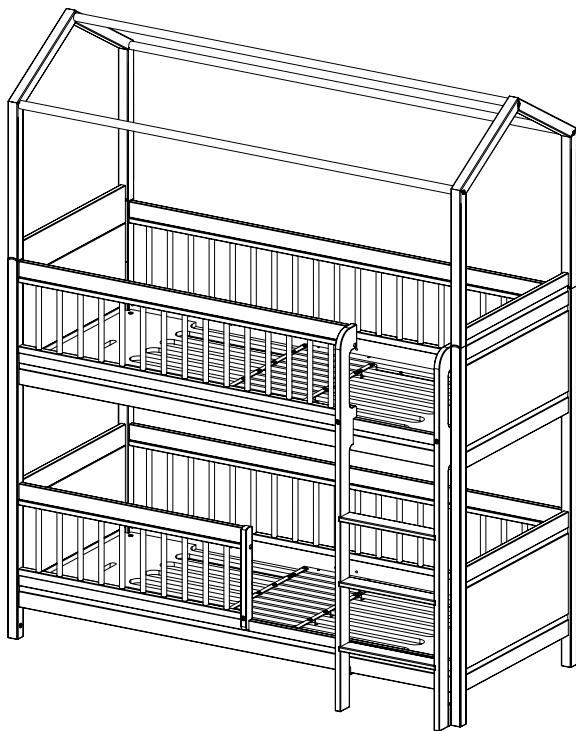
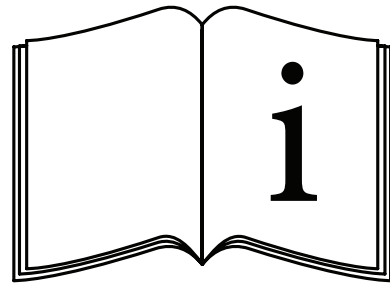
**P4**  
(×1)



**A6**  
(×1)



**A243**  
(×1)

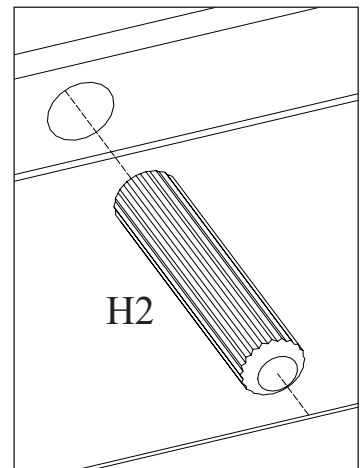
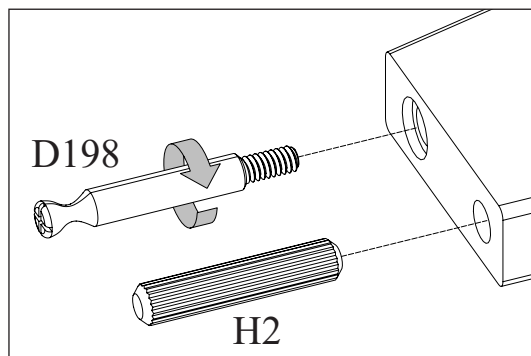
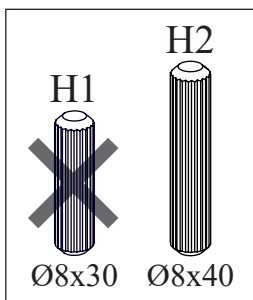
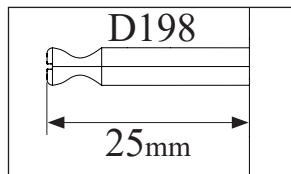
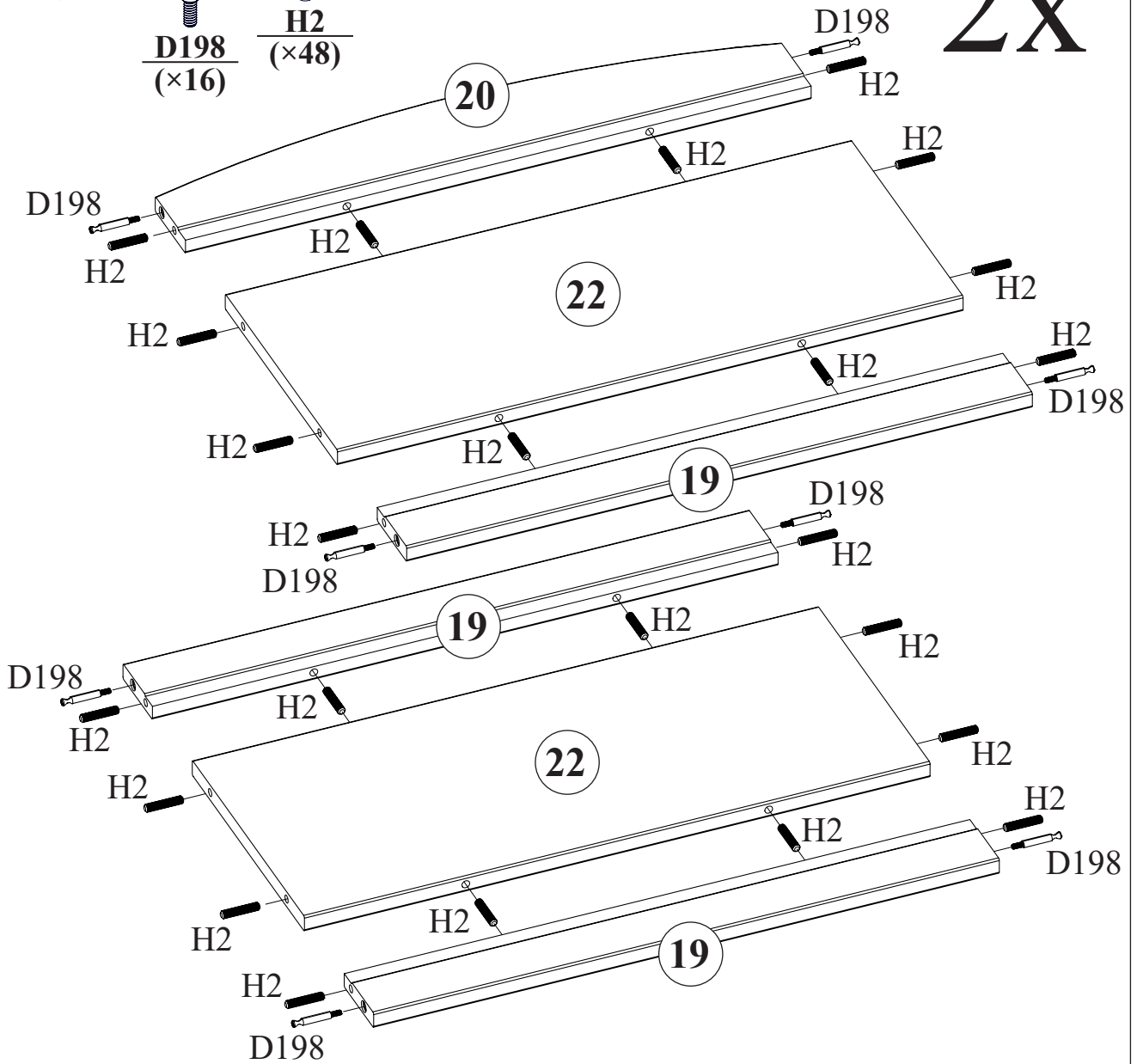


1

D198  
(×16)


H2  
(×48)


2x



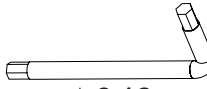
2

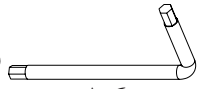
  
D262  
(x2)


  
D196  
(x14)


  
A280  
(x2)

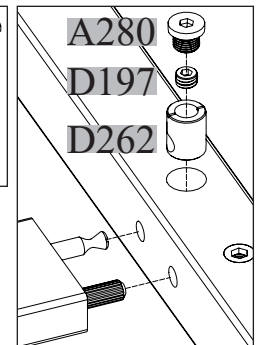
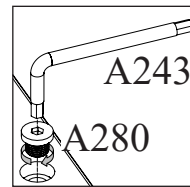
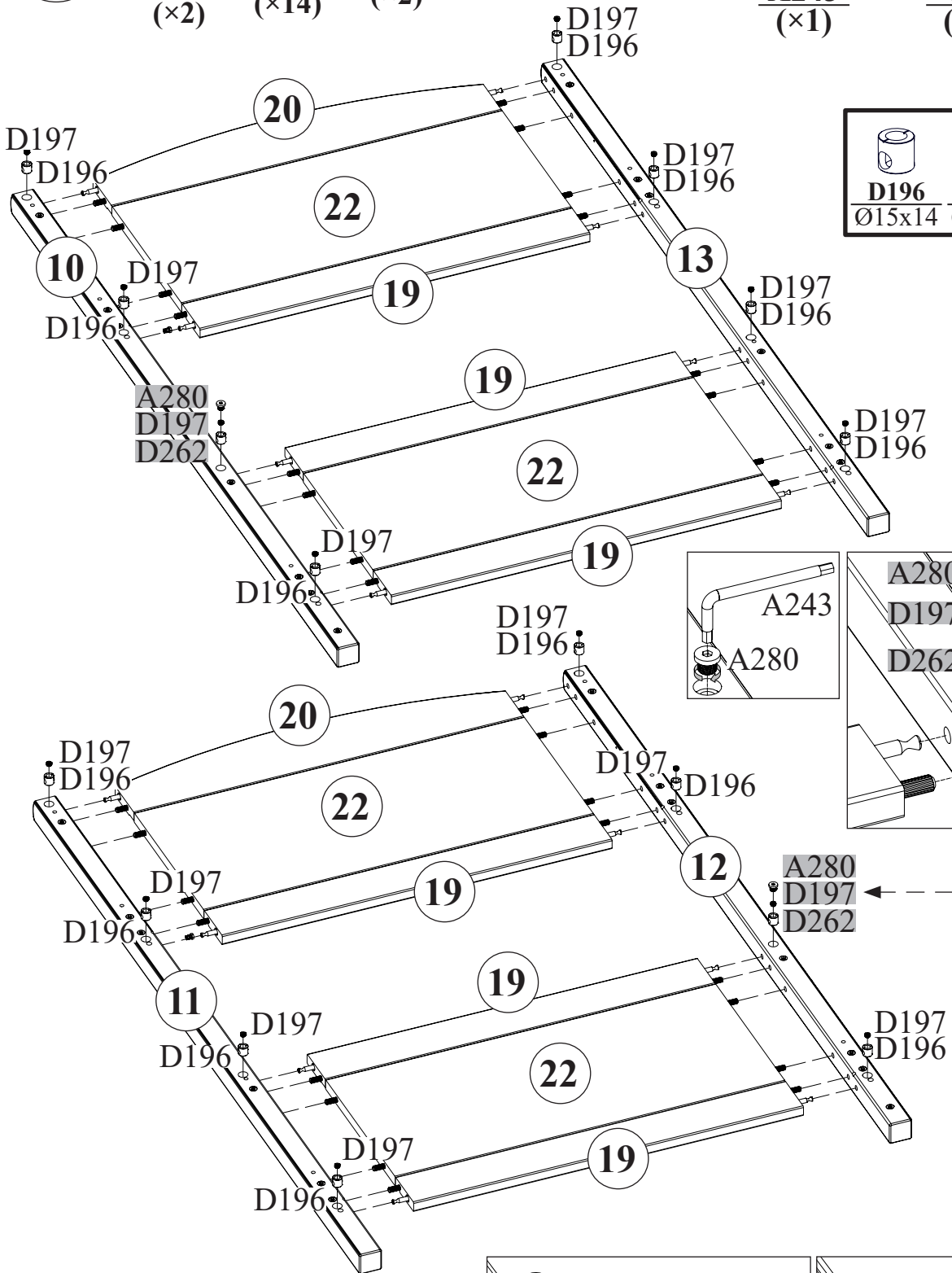
  
D197  
(x16)

  
A243  
(x1)

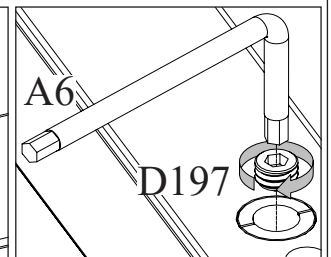
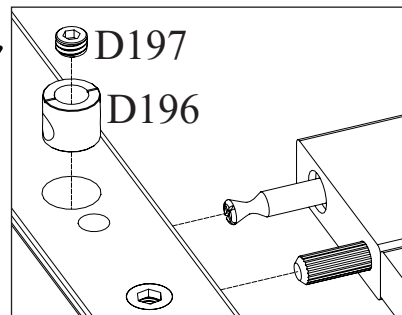
  
A6  
(x1)

  
D196  
Ø15x14

  
D262  
Ø15x18



A280  
D197  
D262

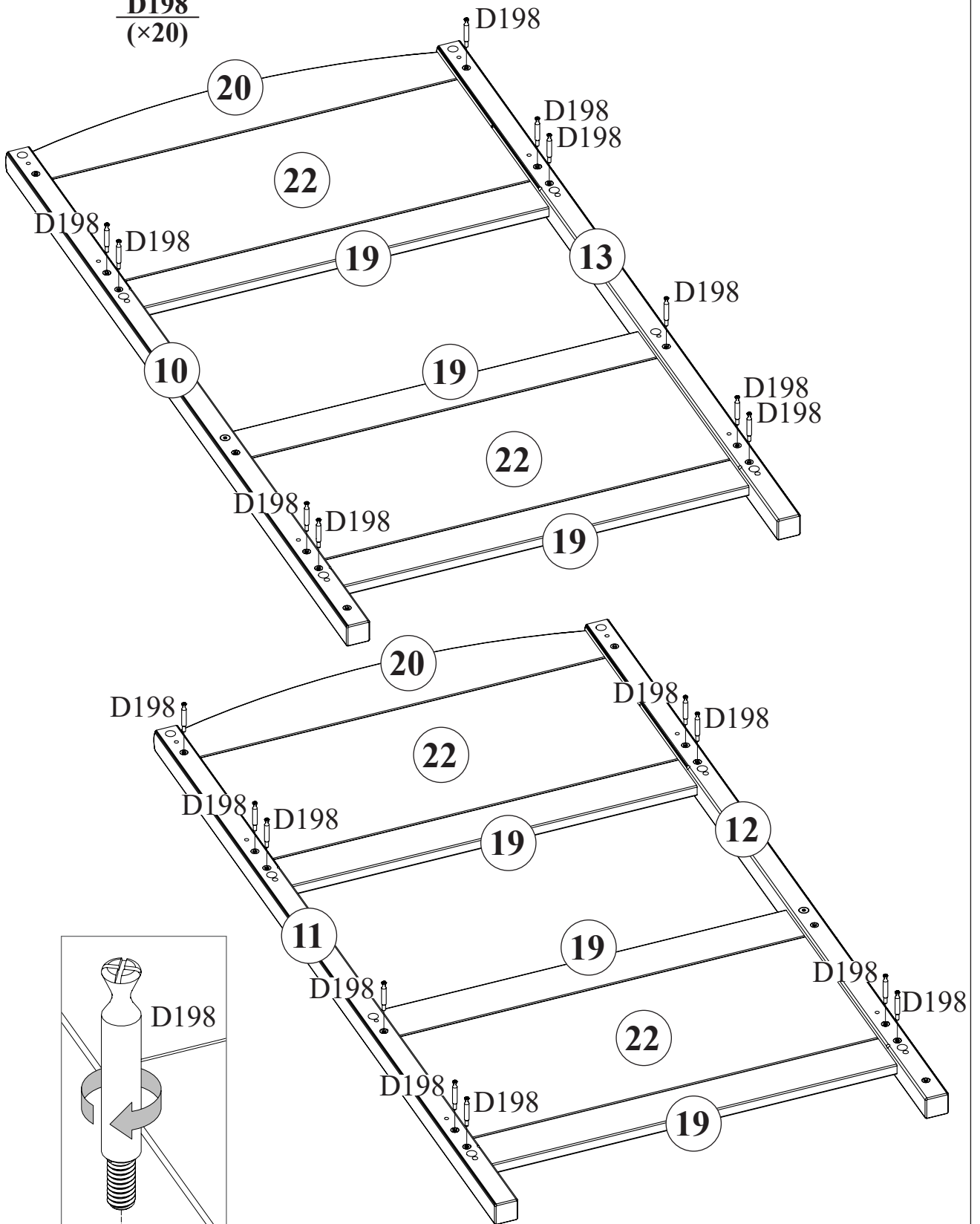





3



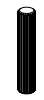
D198  
(x20)

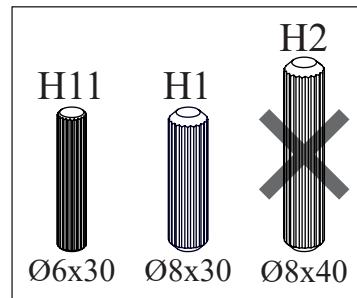
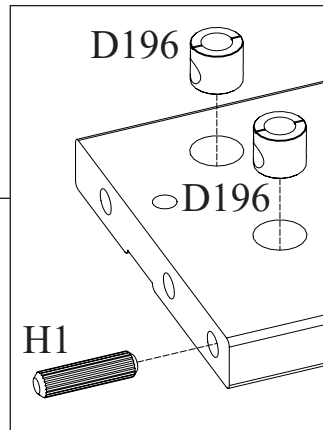
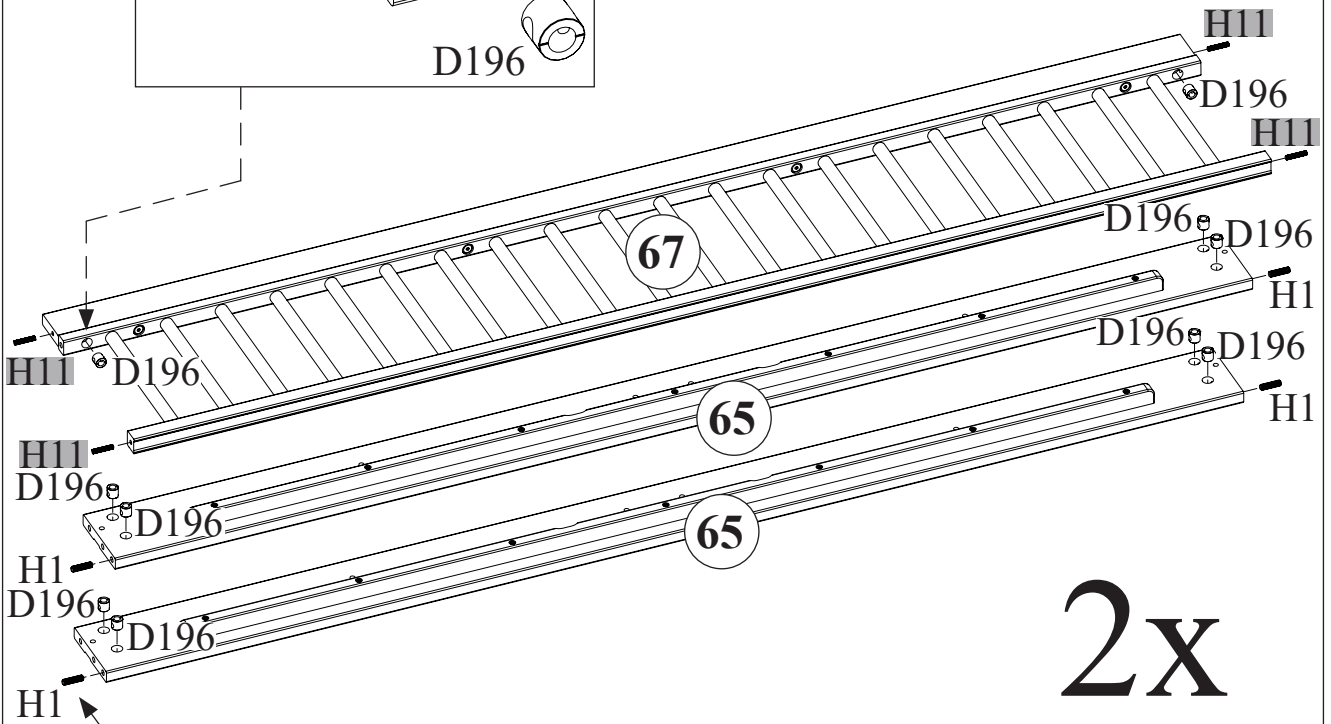
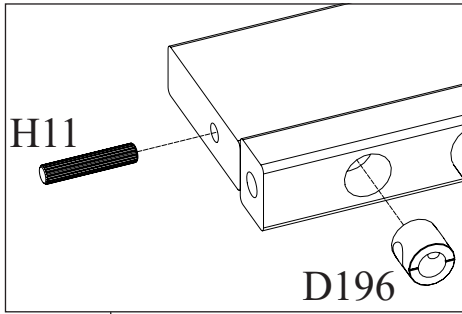


4

  
D196  
(×20)

  
H1  
(×8)

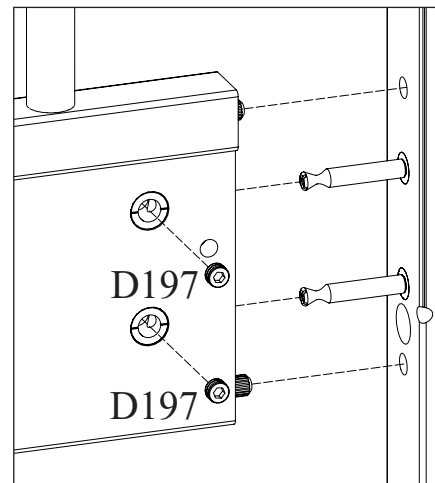
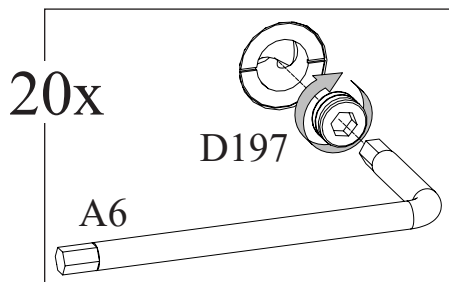
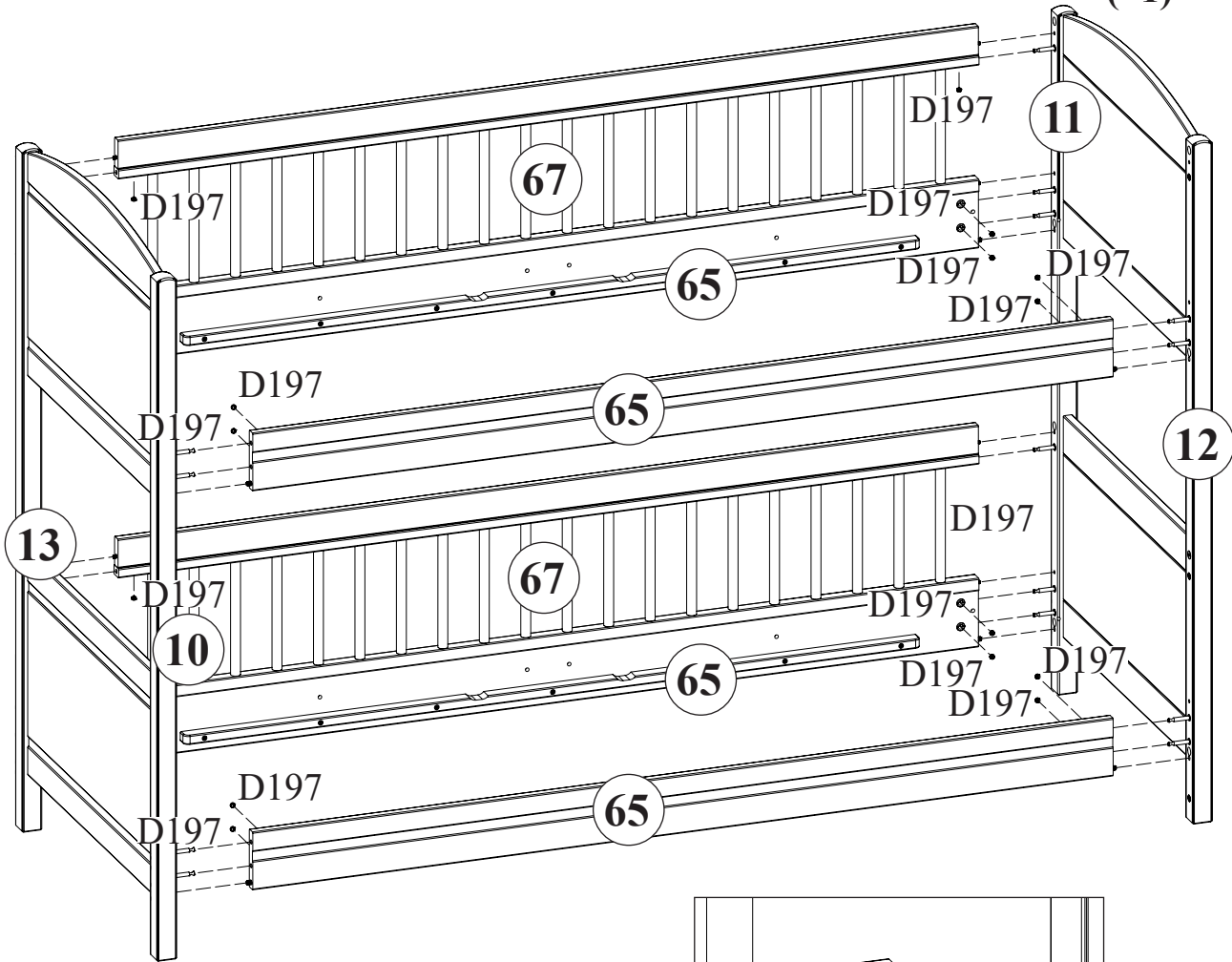
  
H11  
(×8)



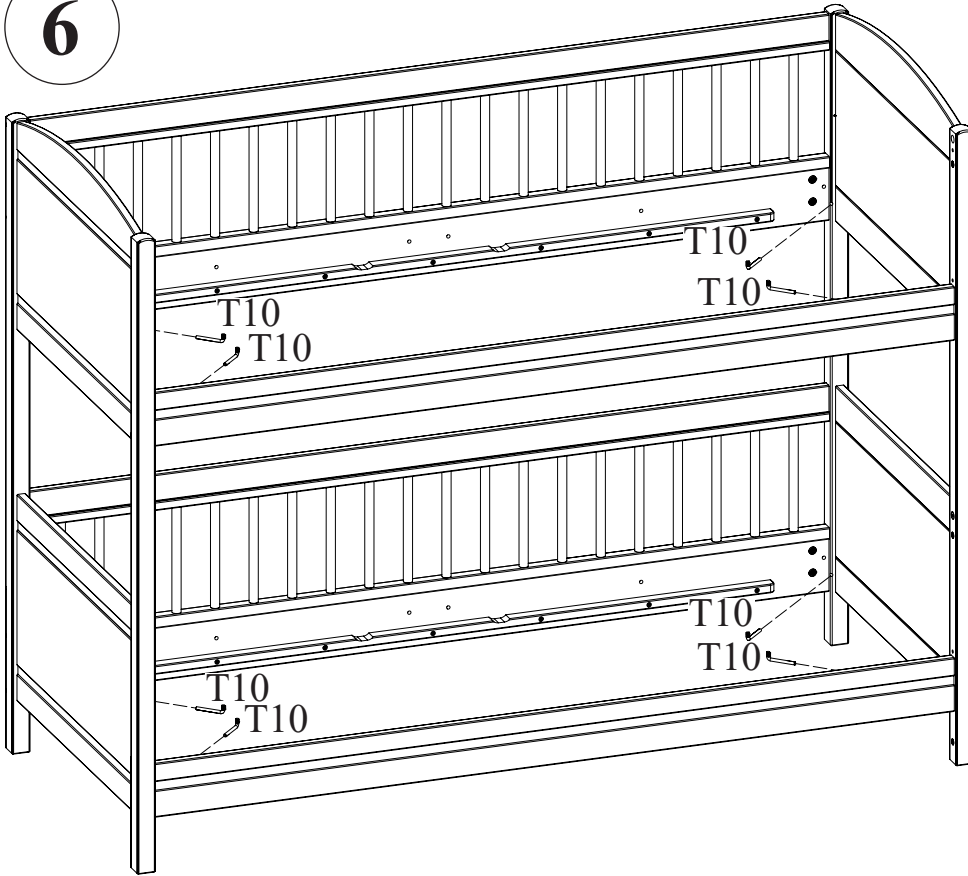
5

D197  
(×20)

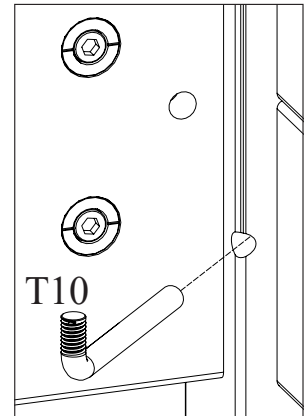
A6  
(×1)



6




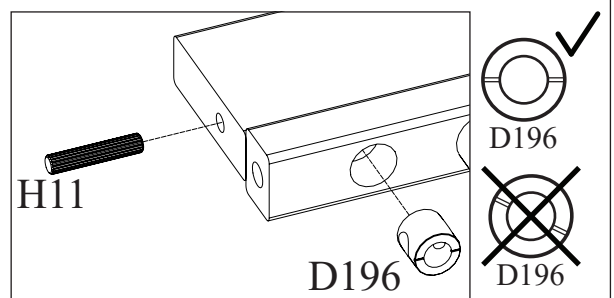
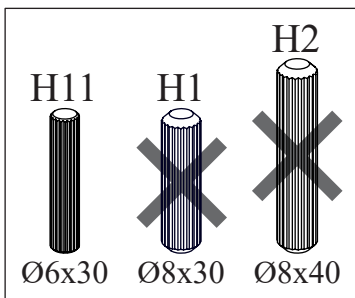
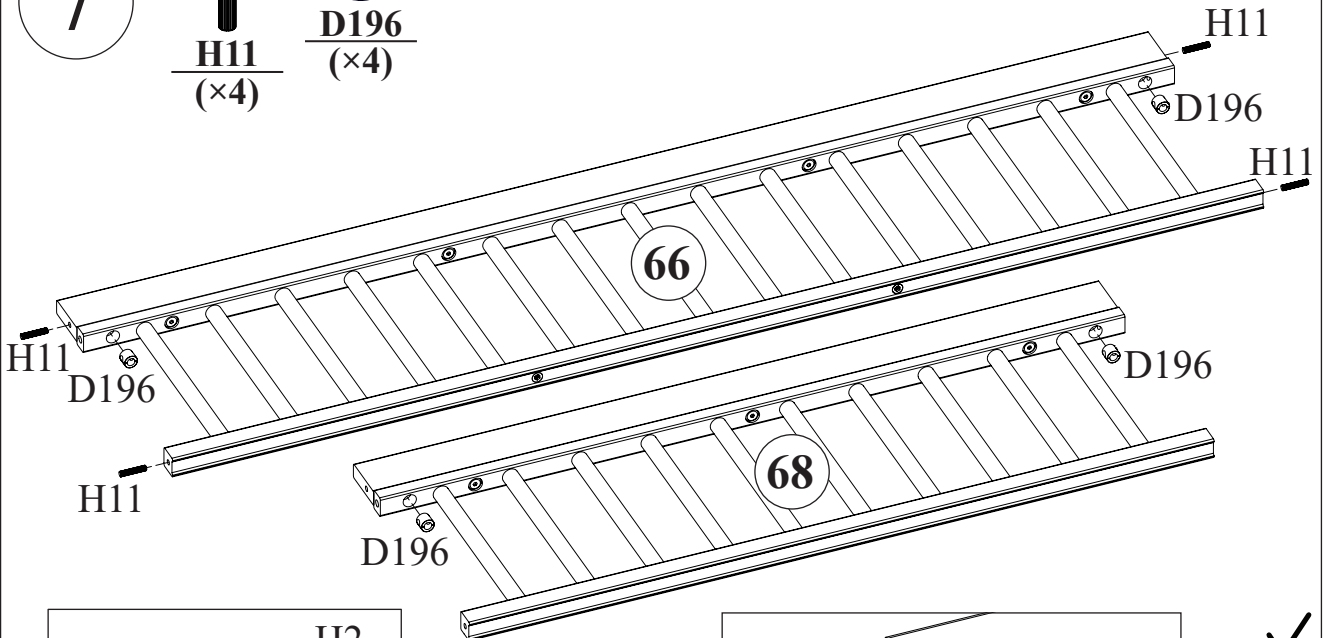
  
**T10**  
(x8)



7

  
**H11**  
(x4)

  
**D196**  
(x4)

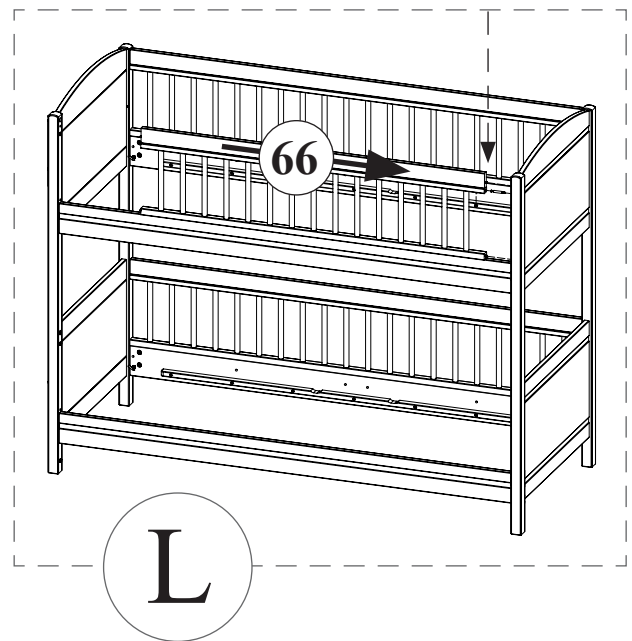
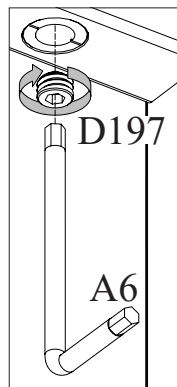
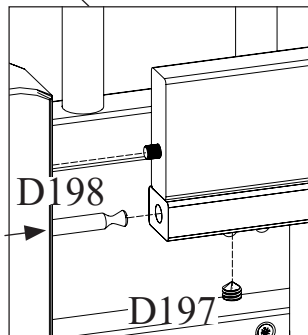
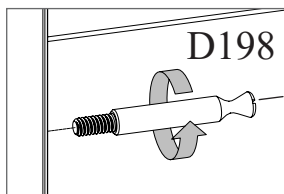
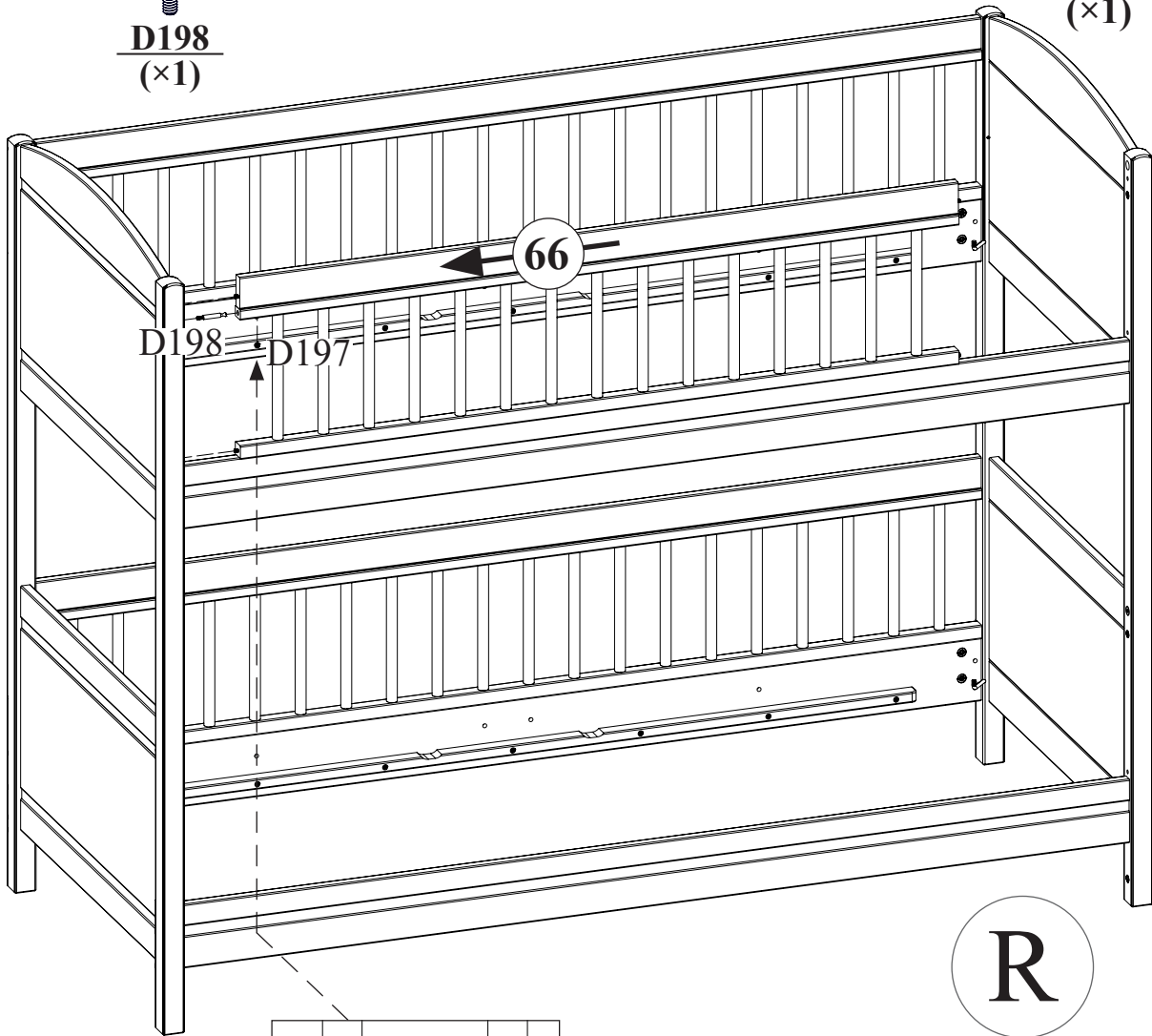


8

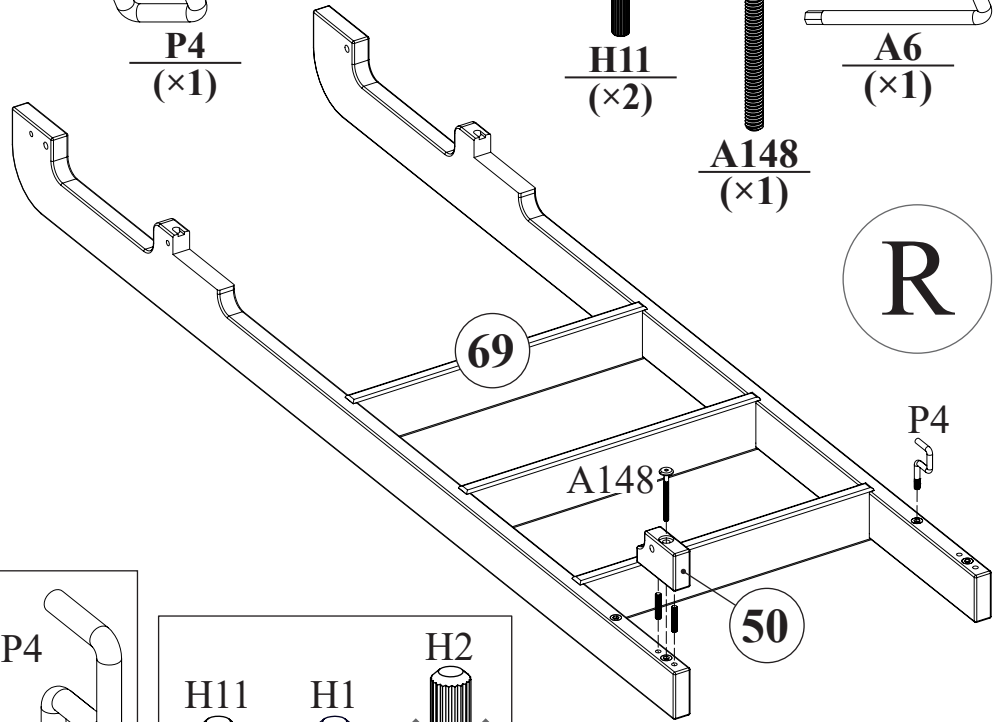
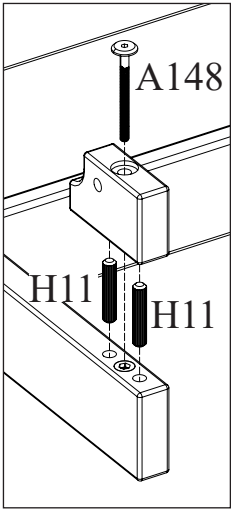
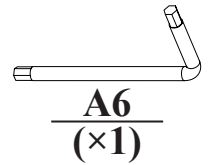
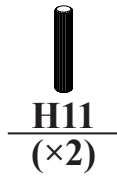
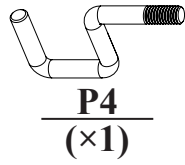
D198  
(×1)

D197  
(×1)

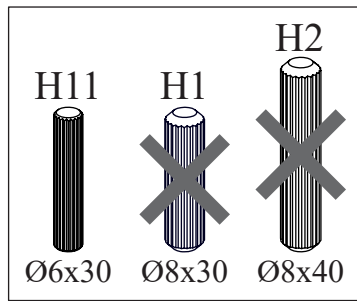
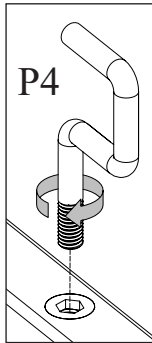
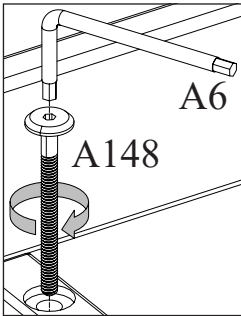
A6  
(×1)



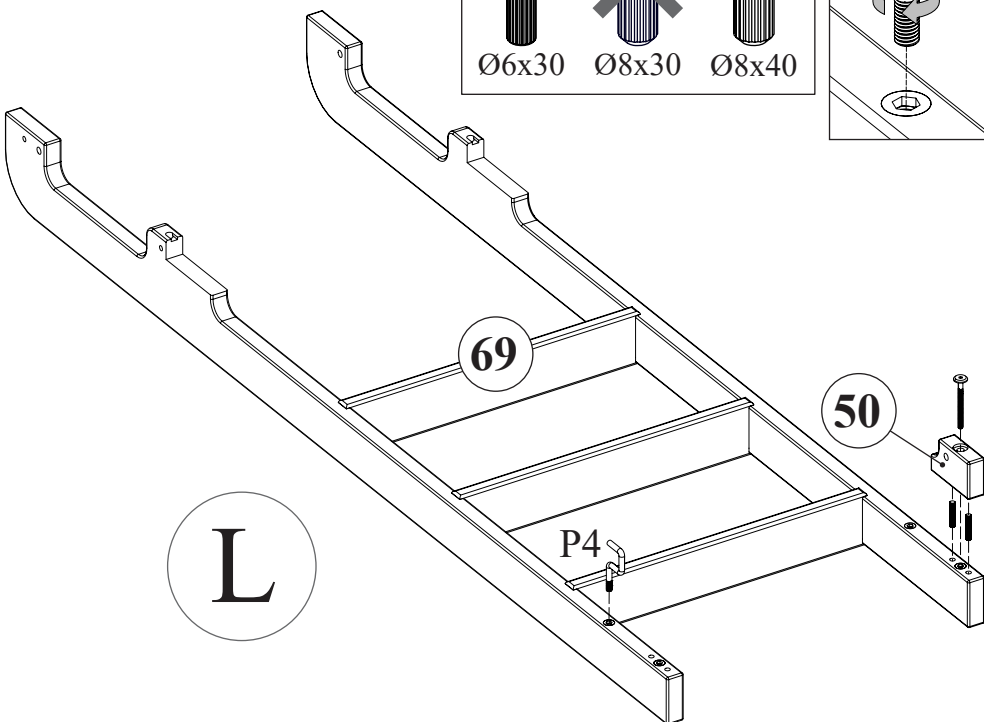
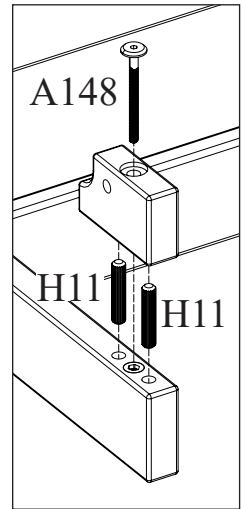
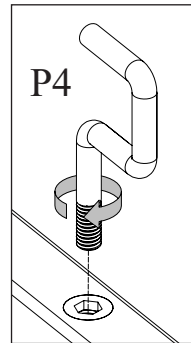
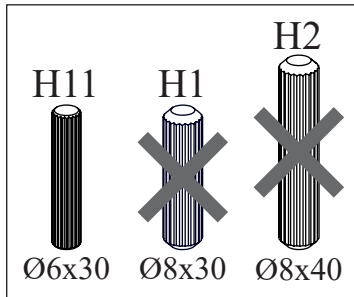
9 <sup>R</sup>



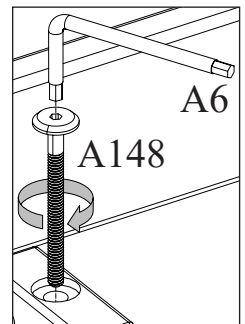
R



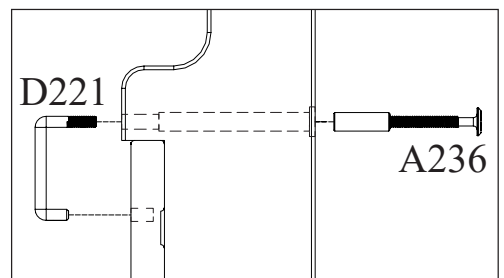
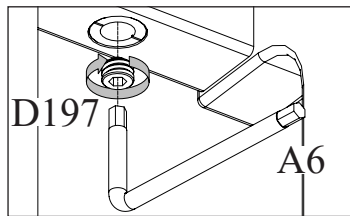
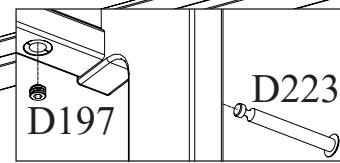
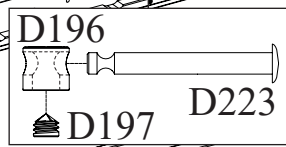
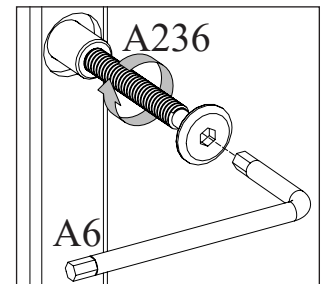
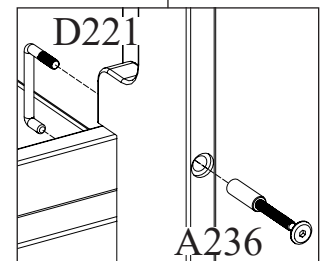
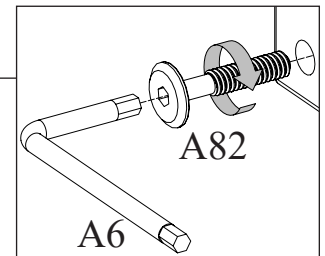
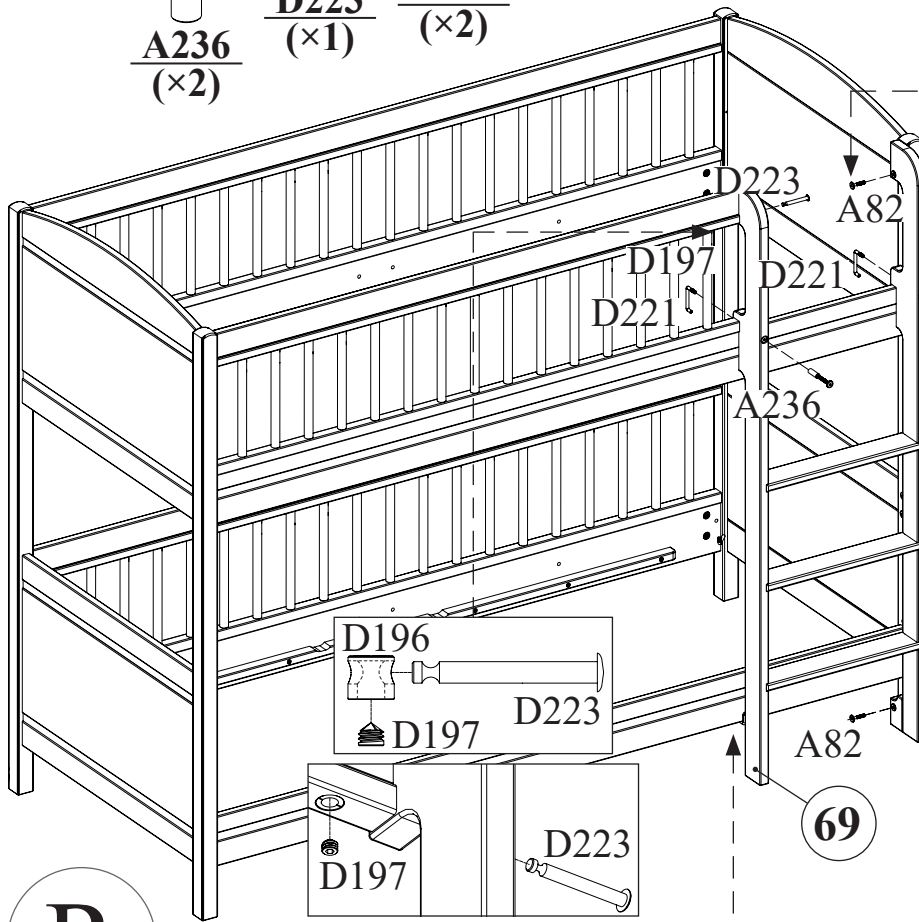
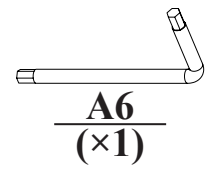
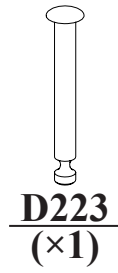
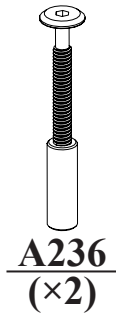
9 <sup>L</sup>



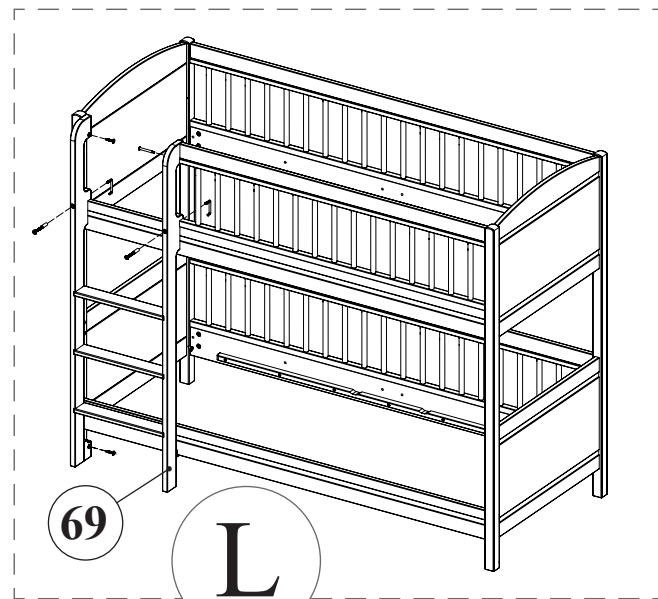
L



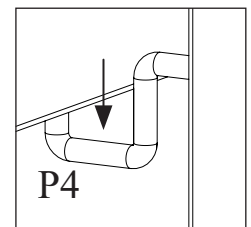
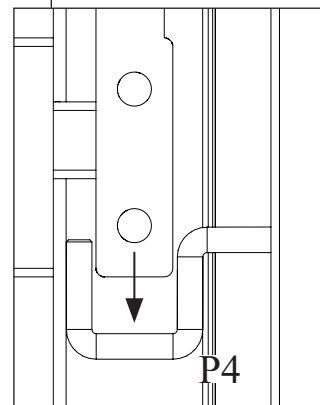
10



R



L

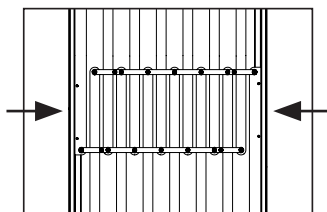
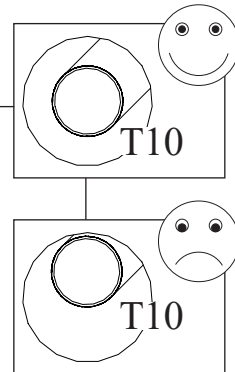
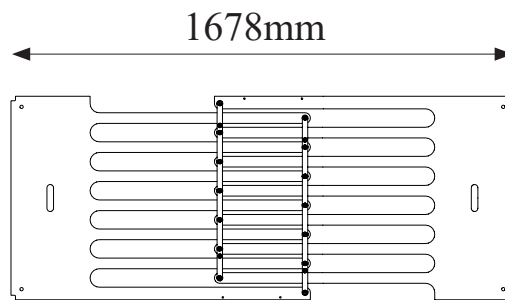
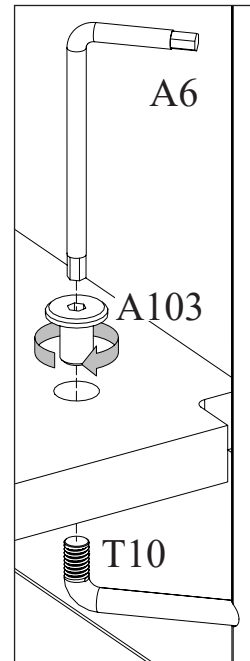
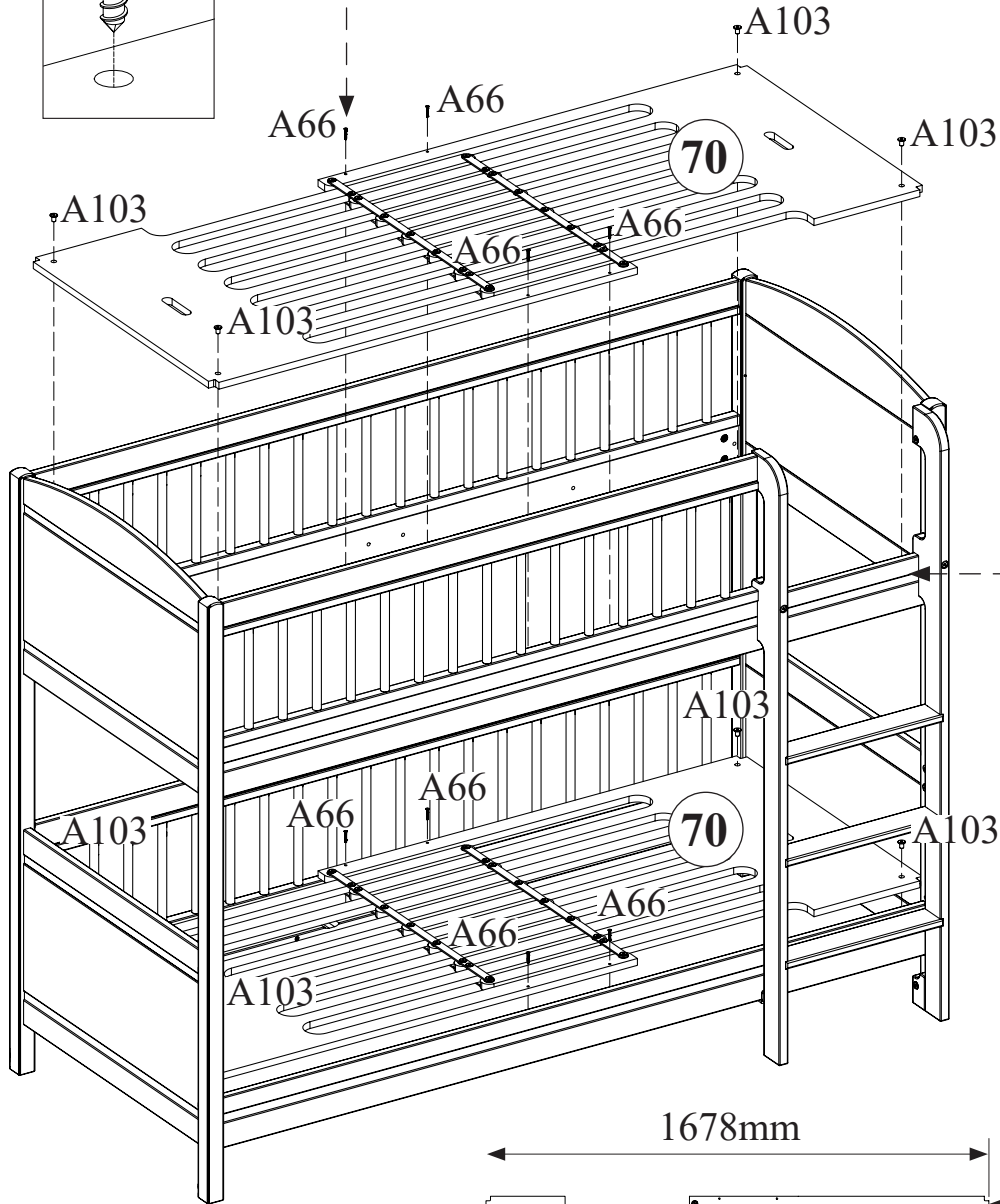
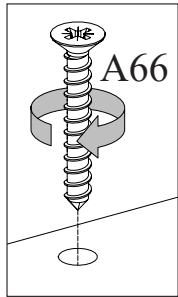


11

A103  
(x8)

A66  
(x8)

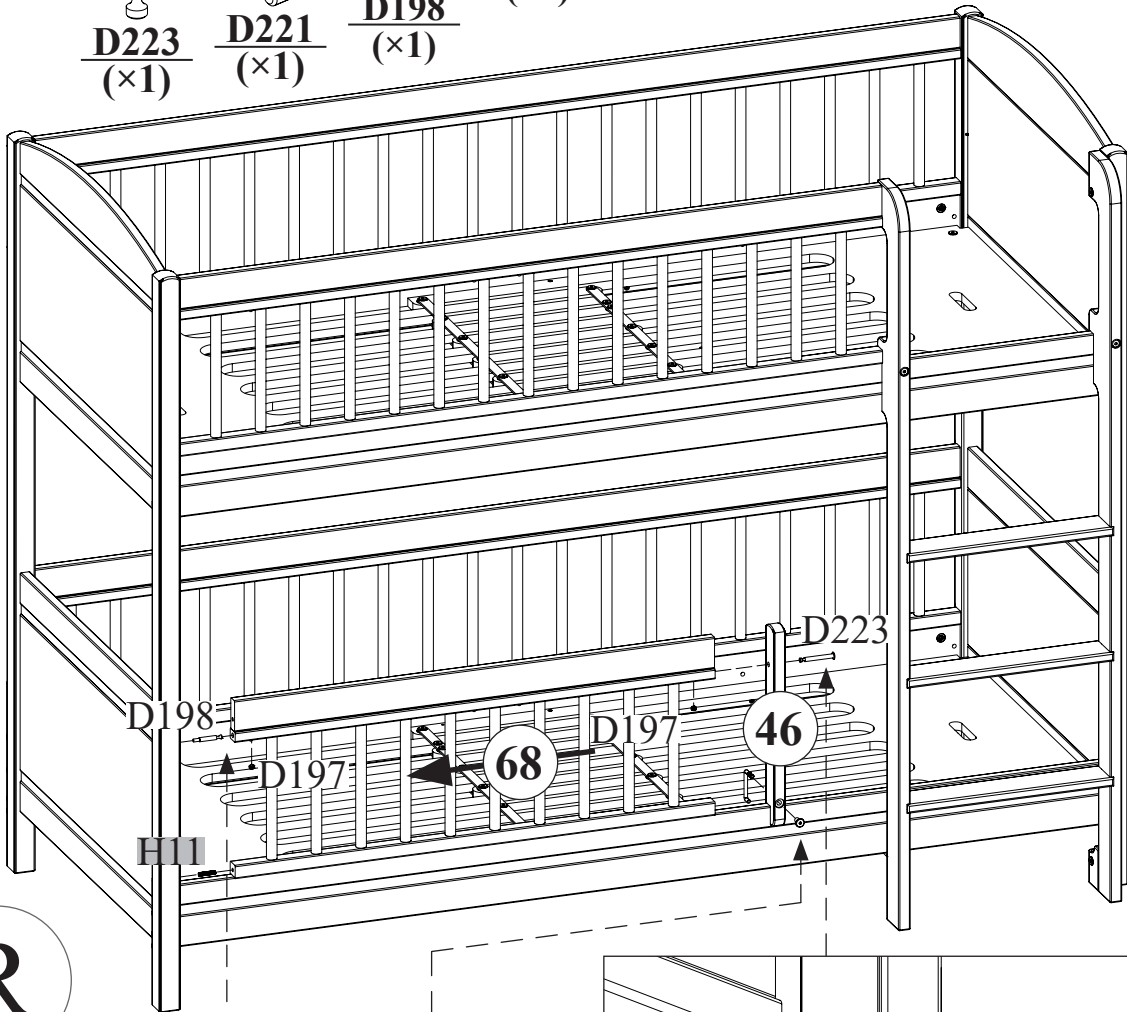
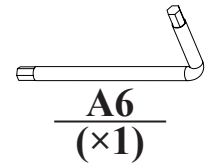
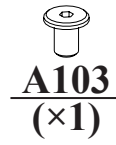
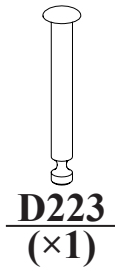
A6  
(x1)



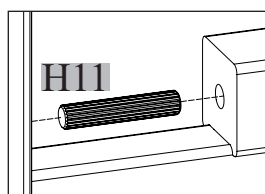
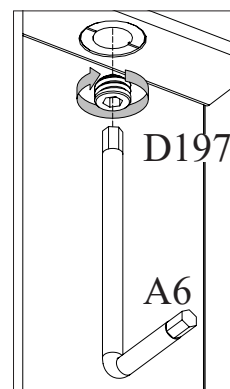
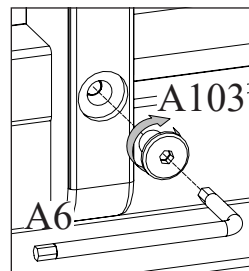
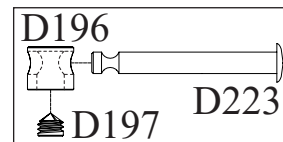
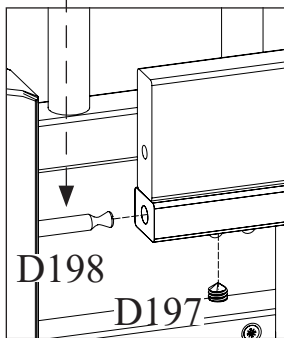
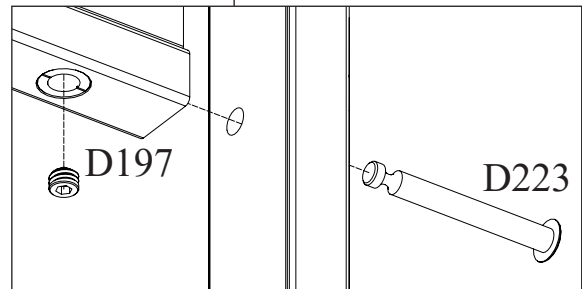
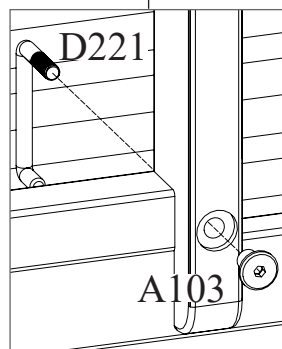
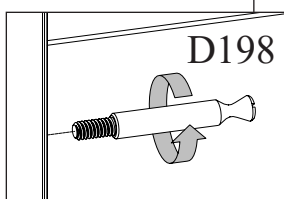
pres sengesiderne sammen  
press the bed sides together  
Bitte die Seitenteile unter  
Druck zusammenfügen



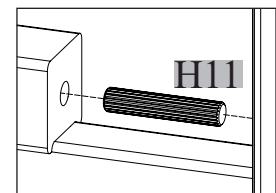
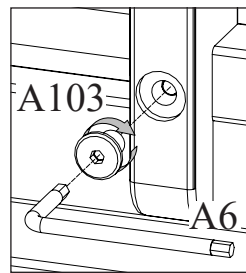
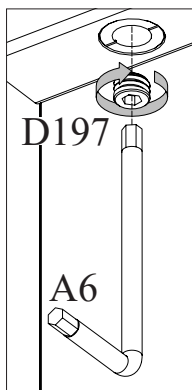
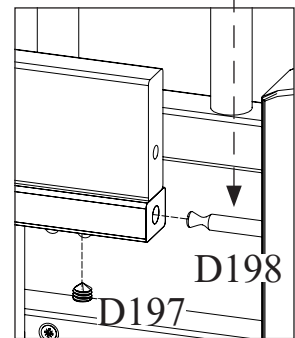
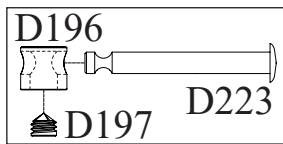
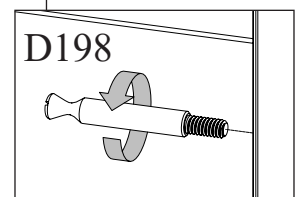
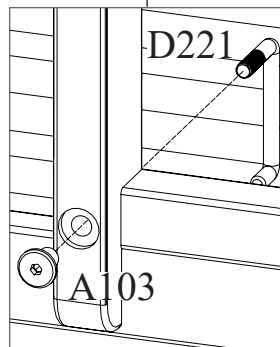
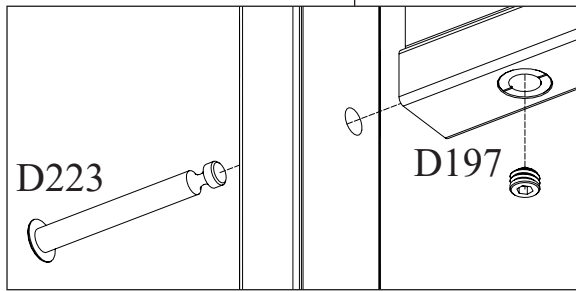
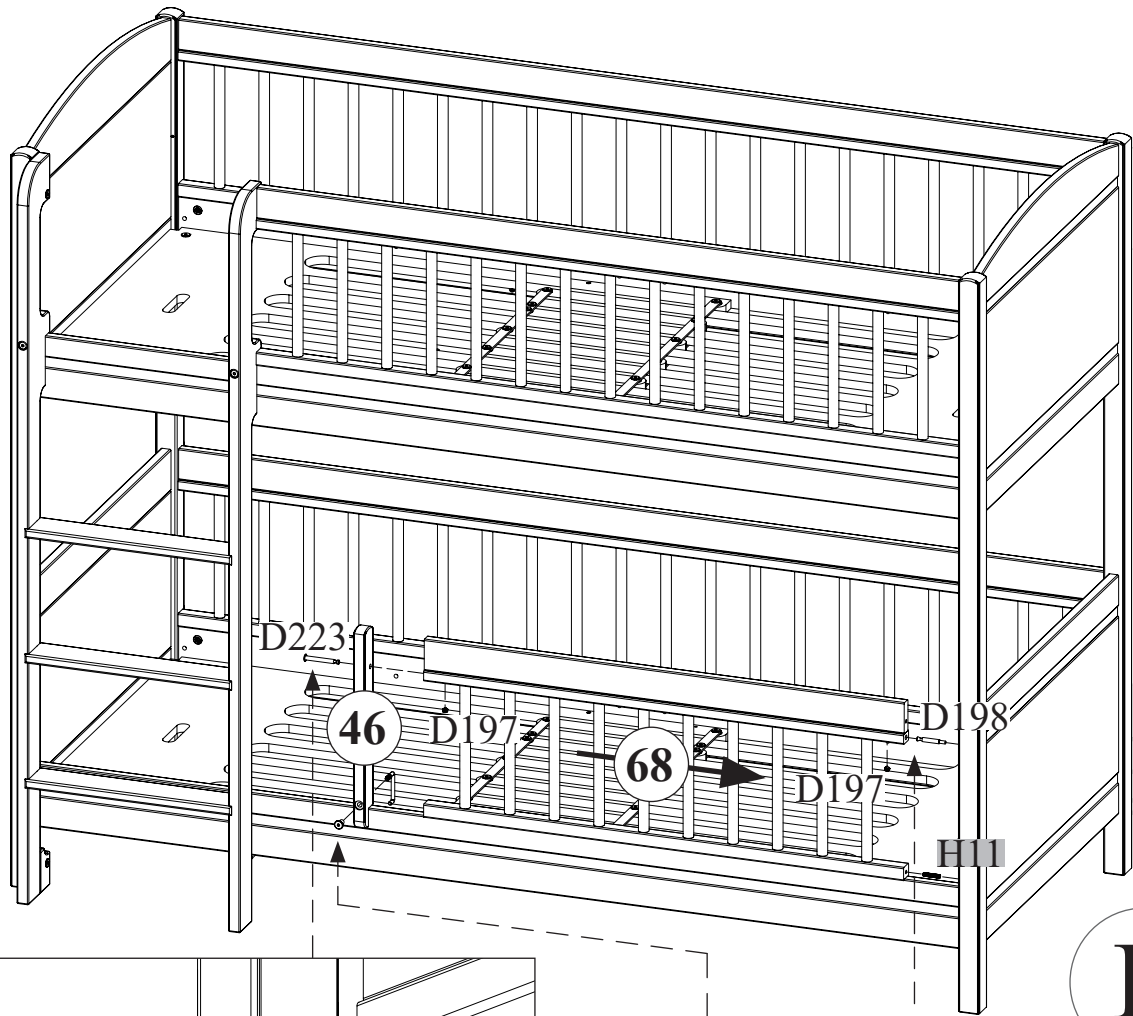
12<sup>R</sup>



R



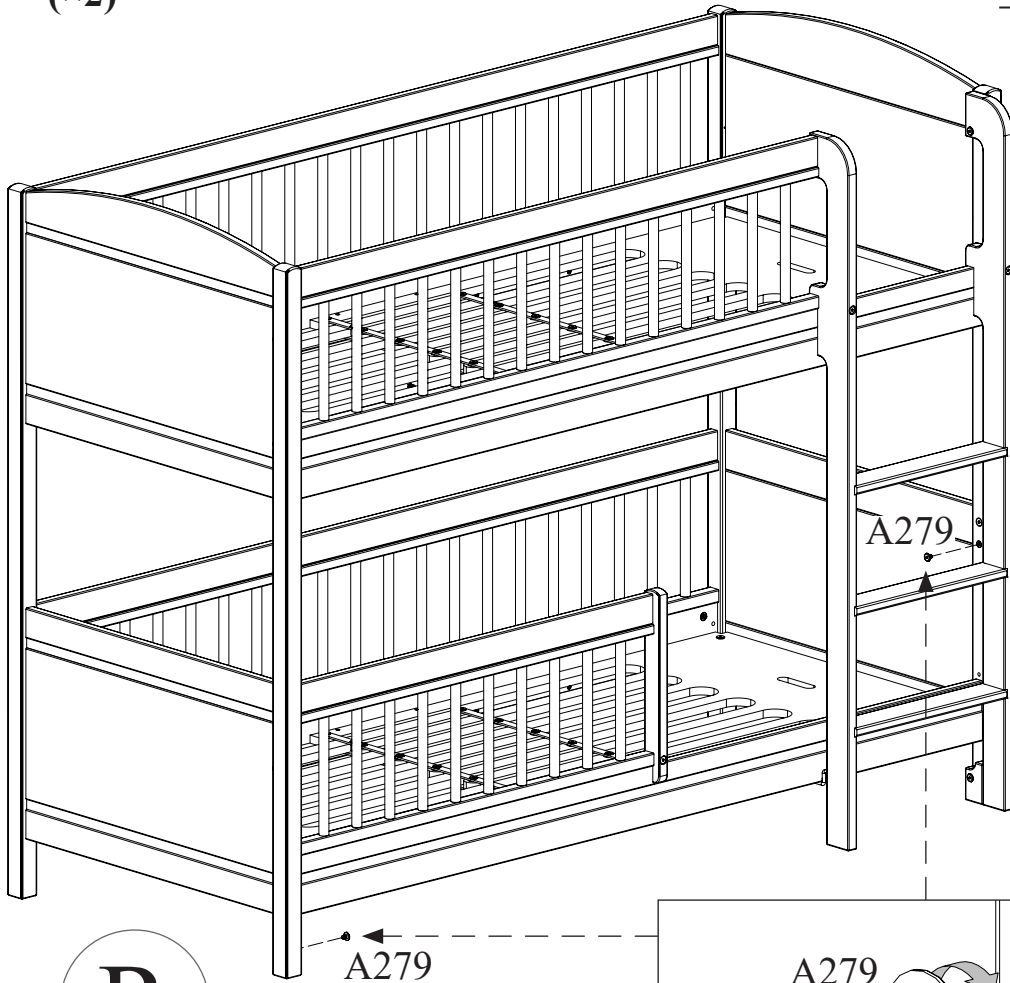
12<sup>L</sup>



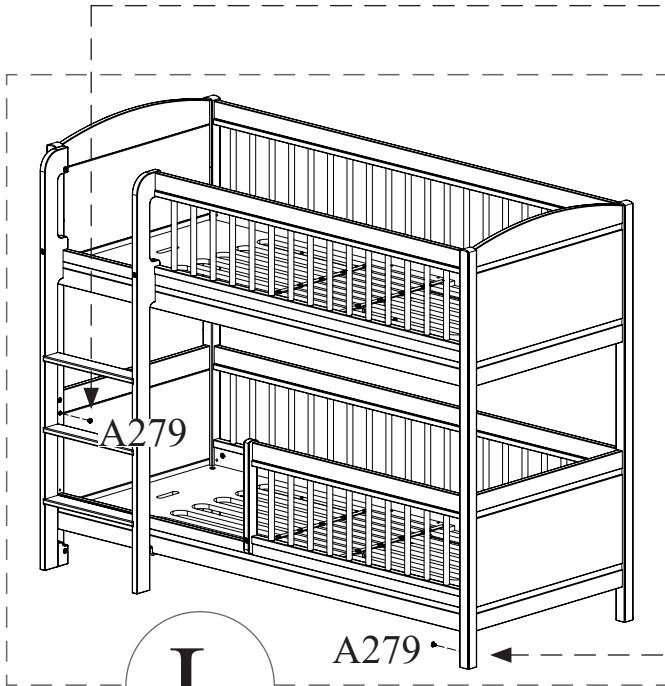
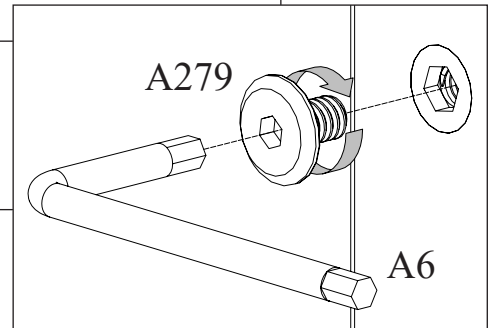
13

A279  
(x2)

A6  
(x1)



R



L

## VIGTIGT - GEM TIL SENERE BRUG - LÆS GRUNDIGT

### ADVARSLER

1. **Advarsler:** køjeseng er ikke egnet til børn under 6 år grundet fare for ulykker ved fald.
2. **Advarsler:** efterlad eller placer ikke andre genstande i eller tæt ved køjeseng, som kan forårsage risiko for kvælning. F.eks. snore, liner, ledning m.m.
3. **Advarsler:** børn kan blive fastklemt mellem køjeseng og væg. Sengen skal derfor placeres med en afstand til væggen på maximum 75 mm eller mere end 230 mm.
4. **Advarsler:** køjeseng bør ikke anvendes, såfremt dele på sengen er beskadigede, ødelagte eller helt mangler. Anvend kun reservedele som er godkendt af Oliver Furniture.
5. Tykkelsen på madrassen må ikke være mere end 150 mm. Vi anbefaler madrastykker imellem 100 - 150 mm. Se også markeringen på sengebenedene.
6. Mål på madras skal være minimum 68 x 168 cm.
7. Toppen af madrassen skal være mindst 160 mm under den øverste kant af sikkerhedsgitteret. Se mærkning på sengestolpe.
8. Samlevejledning, beskrivelser og billeder af alle dele og værktøj skal altid medfølge før montering påbegyndes.
9. Alle beslag skal være fastspændte og disse bør tjekkes med jævne mellemrum og efterspændes.
10. Køjeseng kan rengøres med en opvredet klud.
11. Det anbefales at udlufte værelset jævnligt for at forhindre forhøjet luftfugtighed og mug/skimmelsvamp ved og omkring sengen.
12. Disse sikkerhedsforskrifter er beskrevet i DS/EN 747-1:2012 + A1:2015.

**Oliver  
furniture**

CLASSIC NORDIC

**IMPORTANT – RETAIN FOR FUTURE REFERENCE –  
READ CAREFULLY**

**WARNINGS**

1. **Warning:** the bunk bed is not suited for children under the age of 6 years due to danger of falling out of the loft bed.
2. **Warning:** never leave or place other objects in or close to the bunk bed which may cause danger of suffocation. For example lines, strings, wires etc.
3. **Warning:** children can be wedged in between the bunk bed and the wall. The bunk bed must be placed with a distance to the wall of maximum 75 mm or more than 230 mm.
4. **Warning:** the bunk bed must not be used if some parts on the bunk bed are damaged or missing. Only use spare parts approved by Oliver Furniture.
5. The thickness of the mattress cannot exceed 150 mm. We recommend mattress thickness between 100 - 150 mm. Please also see mattress marking on the legs of the bed.
6. Dimension of the mattress must be in minimum 68 x 168 cm.
7. The top of the mattress shall be at least 160 mm below the upper edge of the safety barriers. Please note the marking on the bed post.
8. Assembly instruction, descriptions and pictures of all parts of the bunk bed and tools must be included before assembly can take place.
9. All fittings must be tightened, checked regularly and re - tightened.
10. The bunk bed can be cleaned with a wrung cloth.
11. It is recommended to ventilate the room in order to keep the humidity low and prevent mould in and around the bunk bed.
12. All safety regulations are described in DS/EN 747-1:2012 + A1:2015.

**Oliver  
furniture**

CLASSIC NORDIC

# WICHTIG – BEWAHREN SIE DIE ANLEITUNG FÜR SPÄTER AUF – LESEN SIE DIE HINWEISE GRÜNDLICH

## ACHTUNG

1. **Achtung:** das Etagenbett ist nicht geeignet für Kinder unter 6 Jahre auf Grund der Sturzgefahr.
2. **Achtung:** hinterlassen Sie keine Gegenstände im oder in der Nähe des Bettes, die zu einem Erstickungsrisiko führen könnten, z.B. Schnüre, Bänder, oder ähnliches.
3. **Achtung:** Kinder können zwischen dem Etagenbett und der Wand festgeklemmt werden. Das Etagenbett sollte daher mit einem Abstand zur Wand auf Maximum 75 mm oder mehr als 230 mm platziert werden.
4. **Achtung:** das Etagenbett sollte nicht verwendet werden in dem Fall, dass Teile fehlen, oder am Bett etwas beschädigt oder Kaputt ist. Nur Ersatzteile verwenden, die von Oliver Furniture überprüft und bestätigt wurden.
5. Die Dicke der Matratze sollte nicht mehr sein als 150 mm. Wir empfehlen, daß die Matratze zwischen 100 - 150 mm dick ist. Sehen Sie auch die Markierung für die maximale Matratzenhöhe am Bettpfosten.
6. Die Maße der Matratze sollten Minimum 68 x 168 cm groß sein.
7. Die Oberseite der Matratze muss mindestens 160 mm unterhalb der Oberkante der Sicherheitsbarriere sein. Siehe Markierung auf die Bettpfoste.
8. Die Montageanleitung, Beschreibungen und Bilder von allen Teilen und Werkzeug sollten vorhanden sein ehe mit der Montage angefangen wird.
9. Alle Scharniere müssen festgespannt sein, und sollten regelmäßig überprüft und nachgespannt werden.
10. Das Etagenbett lässt sich mit einem feuchten Tuch sauber machen.
11. Es wird empfohlen, den Raum regelmäßig zu lüften um hoher Feuchtigkeit zu verhindern - damit Schimmelbildung in und um das Etagenbett zu vermeiden.
12. Diese Sicherheitsvorschriften sind im DS/EN 747-1:2012 + A1:2015 beschrieben.

**Oliver  
furniture**

CLASSIC NORDIC