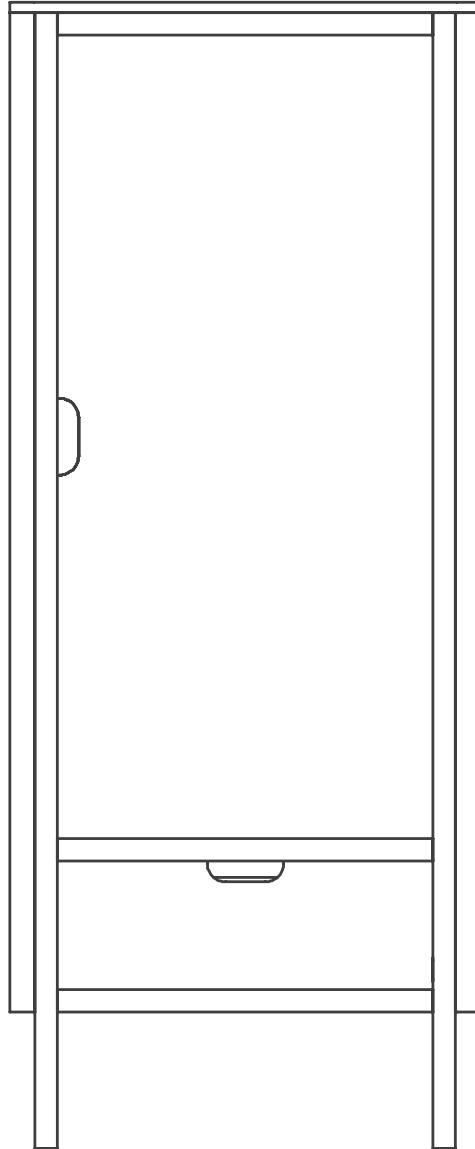




# ASSEMBLY INSTRUCTION



---

SAMLEVEJLEDNING | BAUANLEITUNG | INSTRUCTIONS DE MONTAGE | INSTRUCCIONES DE ARMADO | ISTRUZIONI DI MONTAGGIO | MONTAGEHANDLEIDING

---

IMPORTANT, RETAIN FOR FUTURE REFERENCE: READ CAREFULLY  
VIGTIGT - GEM TIL SENERE BRUG - LÆS OMHYGGELIGT  
WICHTIG, FÜR SPÄTERE VERWENDUNG AUFBEWAHREN: SORGFÄLTIG LESEN  
IMPORTANT. A CONSERVER POUR CONSULTATION ULTÉRIEURE. A LIRE SOIGNEUSEMENT.  
IMPORTANTE. CONSERVAR PARA FUTURAS CONSULTAS. LEER CUIDADOSAMENTE.  
IMPORTANTE - CONSERVARE IN CASO DI NECESSITÀ FUTURA - LEGGERE ATTENTAMENTE.  
BELANGRIJK - BEWAREN VOOR LATER GEBRUIK - ZORGVULDIG DOORLEZEN.

UK

Thank you for purchasing this product from Sebra. For safety reasons, you should read the assembly instructions carefully before assembling the product.

Check the contents of the package before the product is assembled. A complete summary of the contents of the package can be found on the following pages. In the unlikely event you are missing something, please contact the dealer who sold you the product.

This product takes about 90 MINUTES to assemble.

IT REQUIRES 2 PEOPLE to assemble this product. THIS PACKAGE CONTAINS SMALL PARTS, that MUST BE KEPT AWAY FROM SMALL CHILDREN.

DK

Tak, fordi du har købt dette produkt fra Sebra. Af sikkerhedsmæssige grunde bør du læse samlevejledningen grundigt, før du samler dette produkt.

Kontrollér indholdet af emballagen, før produktet samles. En komplet oversigt over emballagens indhold kan findes på de følgende sider. Hvis du mod forventning mangler noget, skal du kontakte den forhandler, der har solgt dig produktet.

Dette produkt tager ca. 90 MINUTTER at samle.

DET KRÆVER 2 PERSONER at samle produktet. DENNE EMBALLAGE INDEHOLDER SMÅ DELE, som SKAL HOLDES VÆK FRA SMÅ BØRN.

DE

Vielen Dank, dass Sie sich für dieses Produkt von Sebra entschieden haben. Aus Sicherheitsgründen sollten Sie die Montageanleitung sorgfältig durchlesen, bevor Sie das Produkt montieren.

Überprüfen Sie den Inhalt des Pakets, bevor das Produkt montiert wird. Auf den folgenden Seiten finden Sie eine vollständige Übersicht des Paketinhalts. Wenn wider Erwarten etwas fehlen sollte, bitten wir Sie, den Händler zu kontaktieren, der Ihnen das Produkt verkauft hat.

Dieses Produkt dauert etwa 90 Minuten zu montieren.

Die Produkte sollte zu zweit montiert werden. Diese Verpackung enthält Kleinteile, die von Kleinkindern fern gehalten werden müssen.

FR

Nous vous remercions d'avoir acheté ce produit Sebra. Pour des raisons de sécurité, vous devez lire les instructions de montage avant de monter le produit.

Pour des raisons de sécurité, veuillez lire attentivement ces instructions avant de monter le lit. Veuillez vérifier le contenu du paquet avant de monter le lit. Vous trouverez une liste de vérification complète aux pages suivantes. Si, contre toute attente, il manquait un élément, veuillez contacter le revendeur chez qui vous avez acheté ce meuble.

Il faut environ 90 MINUTES pour monter ce produit.

DEUX PERSONNES SONT NÉCESSAIRES pour monter ce produit. CE PAQUET CONTIENT DES PETITES PIÈCES devant ÊTRE TENUES HORS DE PORTÉE DES ENFANTS.

ES

Gracias por comprar este producto de Sebra. Por razones de seguridad, debe leer las instrucciones de montaje detenidamente antes de montar el producto.

Antes de armar este producto verifique el contenido del paquete. En las siguientes páginas se puede encontrar una lista de verificación completa de los componentes. Si faltara algún componente, póngase en contacto con el establecimiento donde se adquirió el producto.

Este producto insume aproximadamente 90 MINUTOS para ser armado.

SE REQUIEREN 2 PERSONAS para armar la producto. ESTE PAQUETE CONTIENE PIEZAS PEQUEÑAS que DEBERÁN MANTENERSE FUERA DEL ALCANCE DE LOS NIÑOS PEQUEÑOS.

IT

Grazie per aver acquistato questo prodotto Sebra. Per motivi di sicurezza, prima di procedere al montaggio del prodotto si consiglia di leggere con attenzione le istruzioni in merito.

Verificare il contenuto della confezione prima di montare questo prodotto. Una panoramica completa del contenuto della confezione è presente nelle pagine seguenti. In caso alcuni componenti risultassero mancanti, contattare il punto vendita presso il quale il prodotto è stato acquistato.

Il montaggio di questo prodotto richiede circa 90 MINUTI.

SONO NECESSARIE 2 PERSONE per montare il prodotto. LA CONFEZIONE CONTIENE PICCOLI ELEMENTI che vanno TENUTI FUORI DALLA PORTATA DEI BAMBINI PICCOLI.

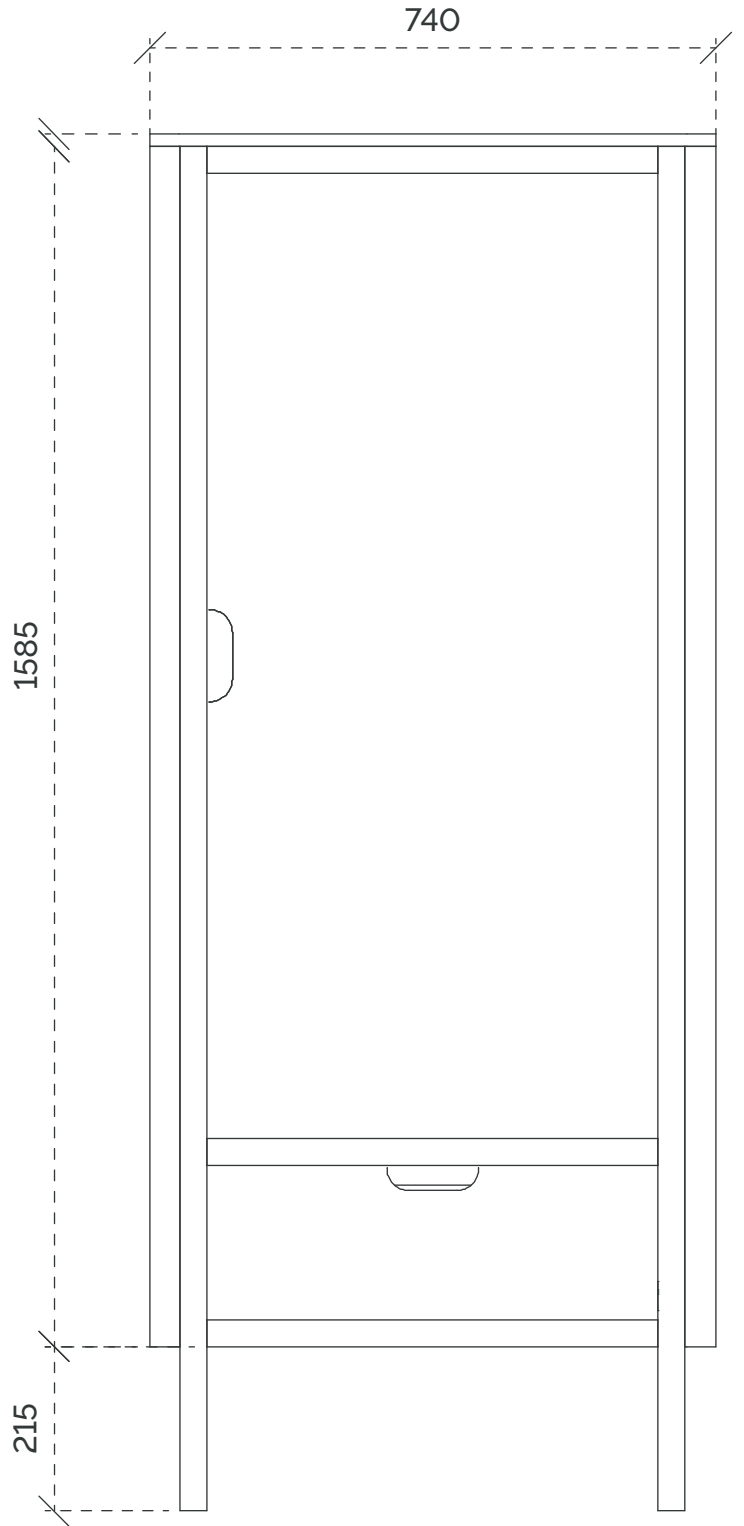
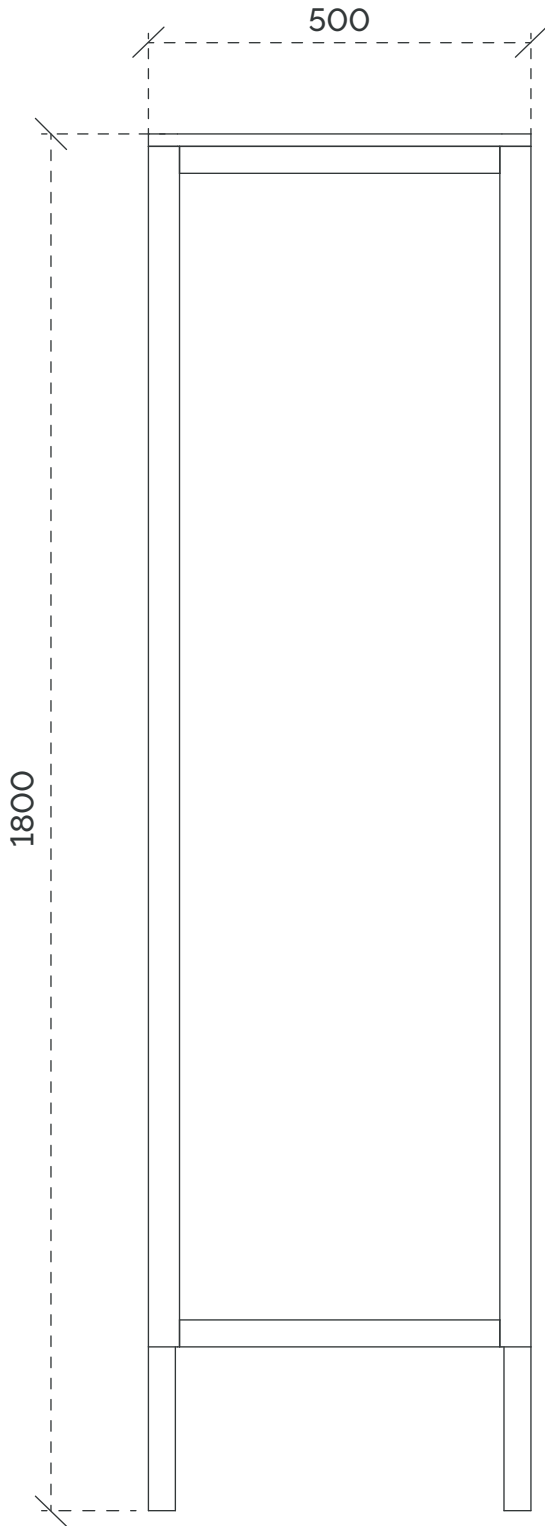
NL

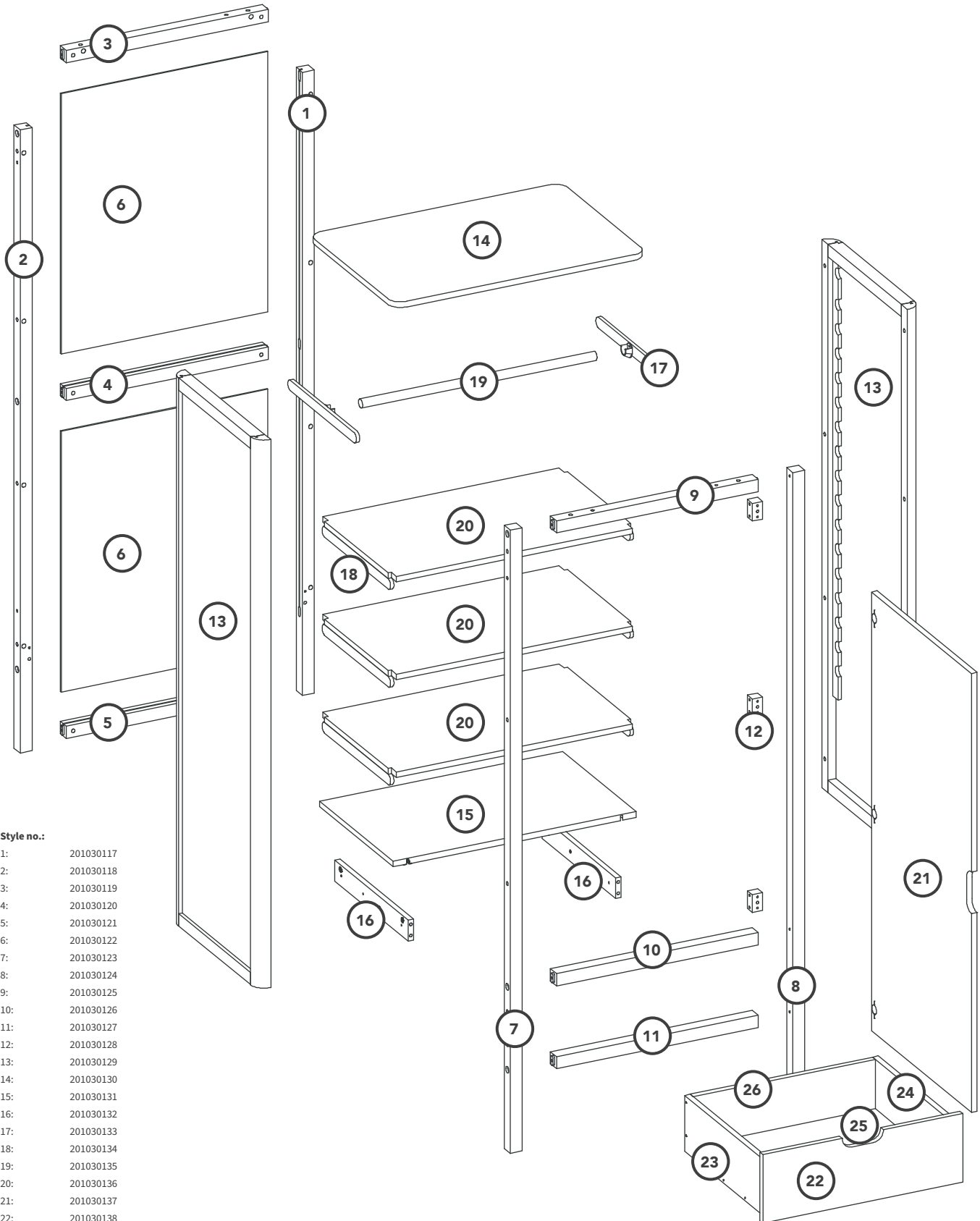
Dank u voor de aankoop van dit product van Sebra. Om veiligheidsredenen moet u de montage-instructies zorgvuldig doorlezen alvorens het product te monteren.

Controleer de inhoud van het pakket, voordat u dit product in elkaar zet. Op de volgende pagina's vindt u een compleet overzicht van de inhoud van dit pakket. Mochten er onderdelen ontbreken, neem dan contact op met de verkoper van wie u het product hebt gekocht.

Het duurt ongeveer 90 MINUTEN om dit product in elkaar te zetten.

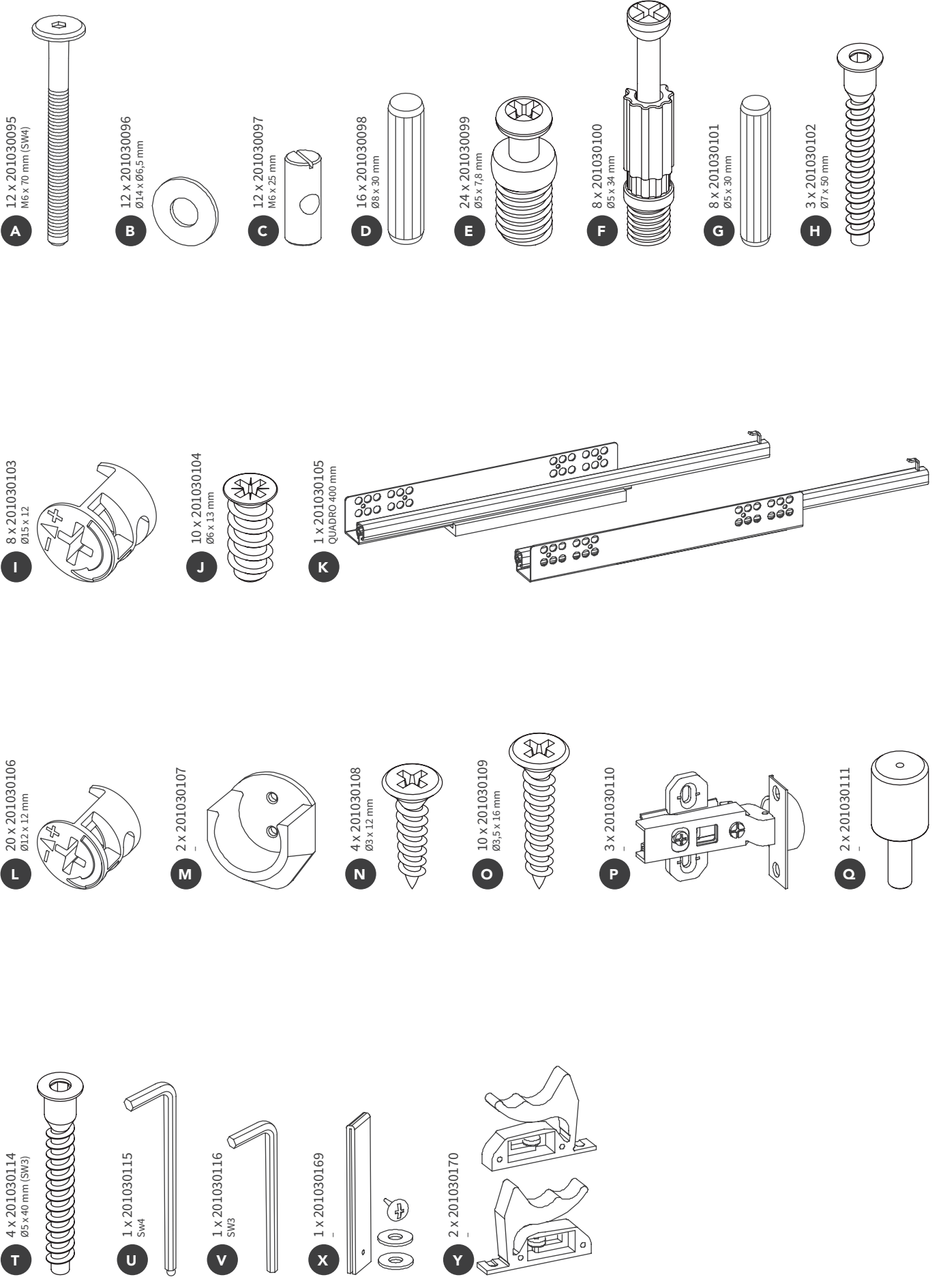
2 PERSONEN kunnen dit product in elkaar zetten. DIT PAKKET BEVAT KLEINE ONDERDELEN, houd deze BUITEN BEREIK VAN KLEINE KINDEREN.

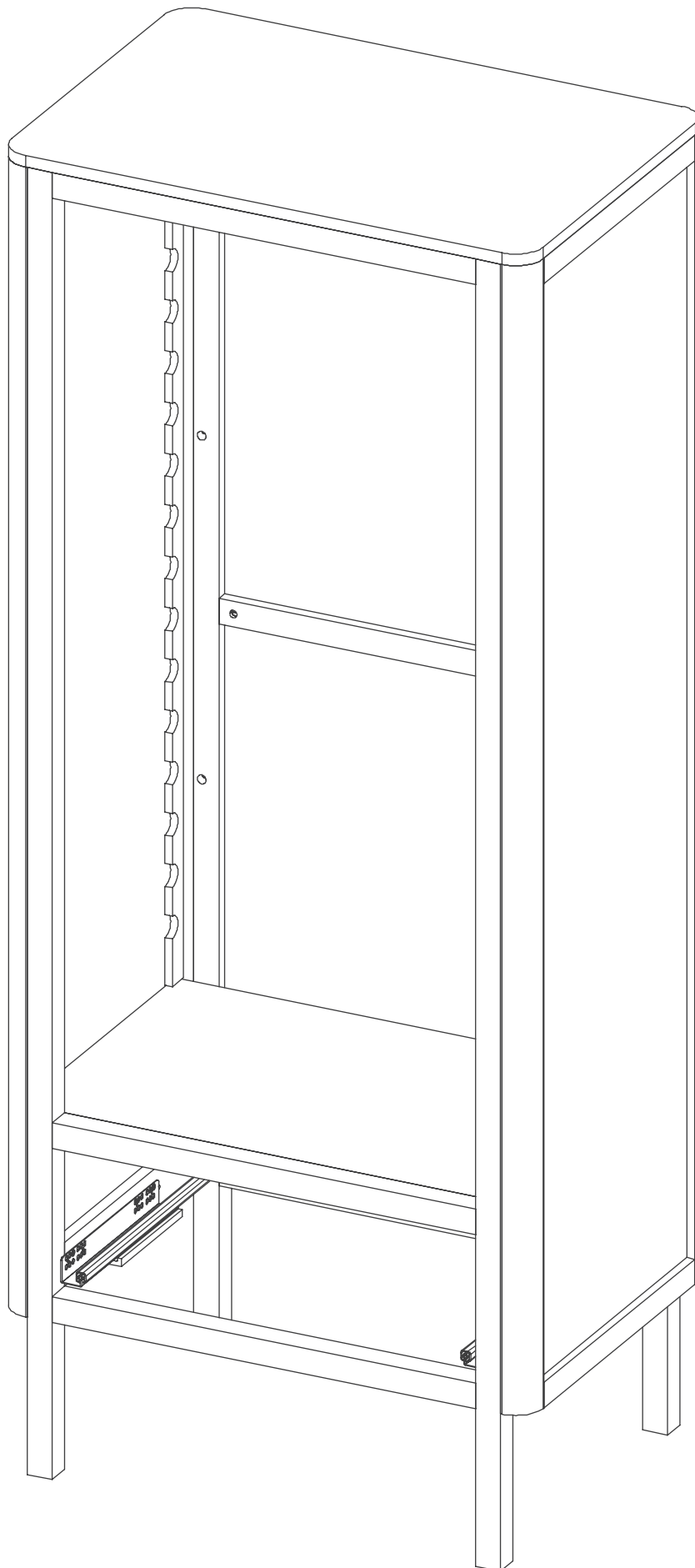


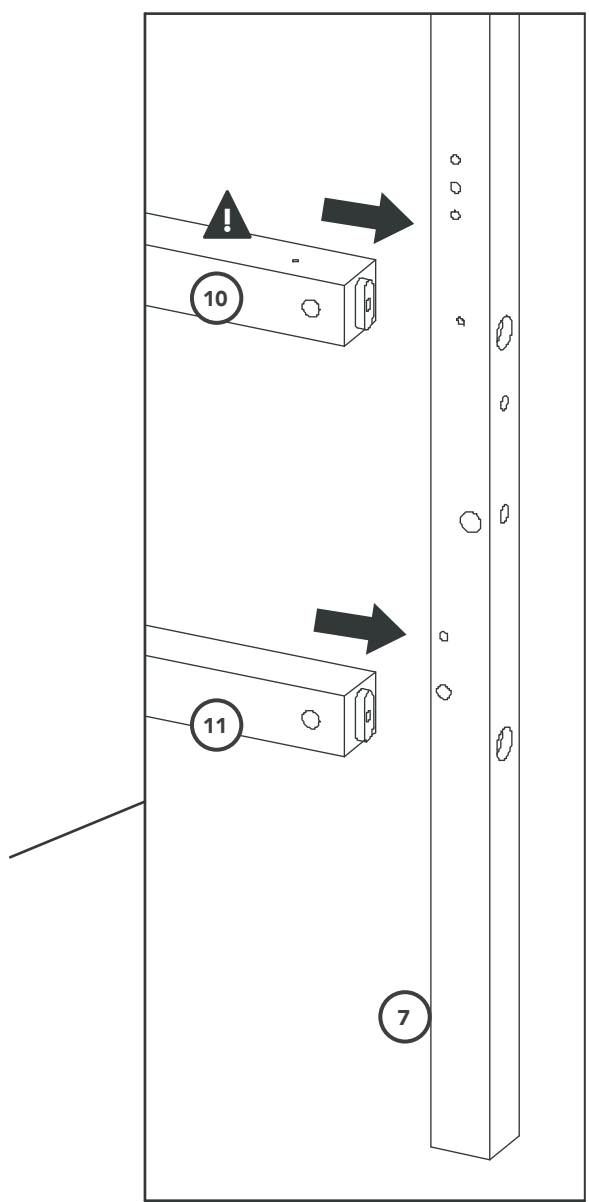
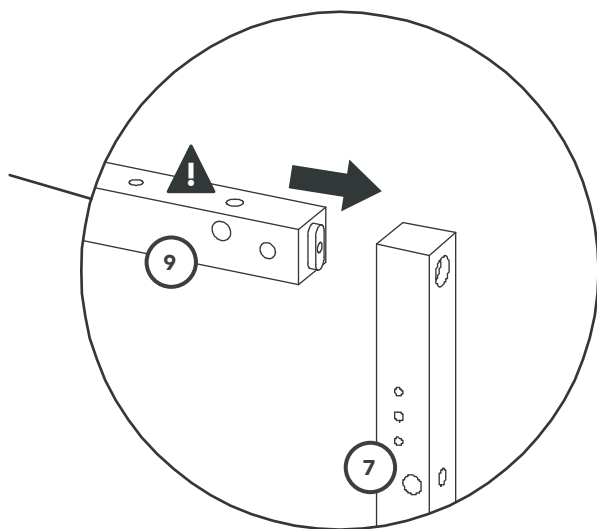
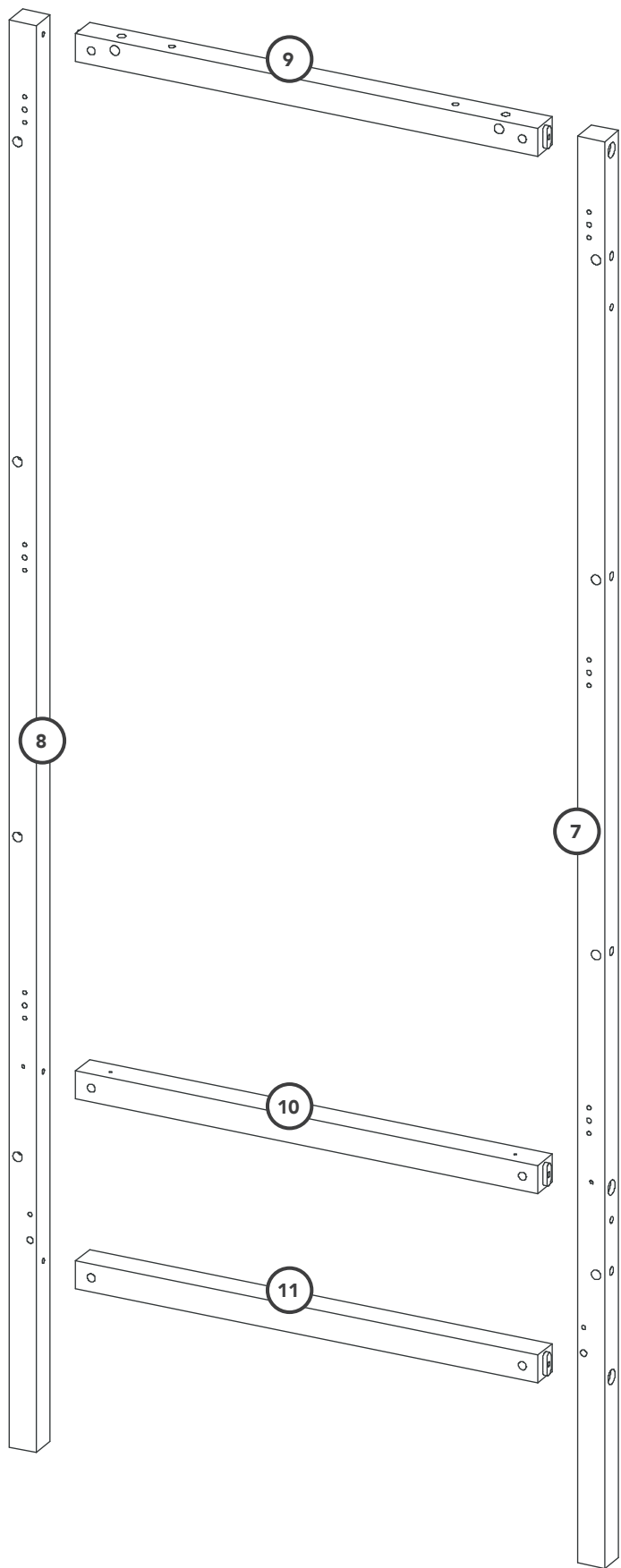


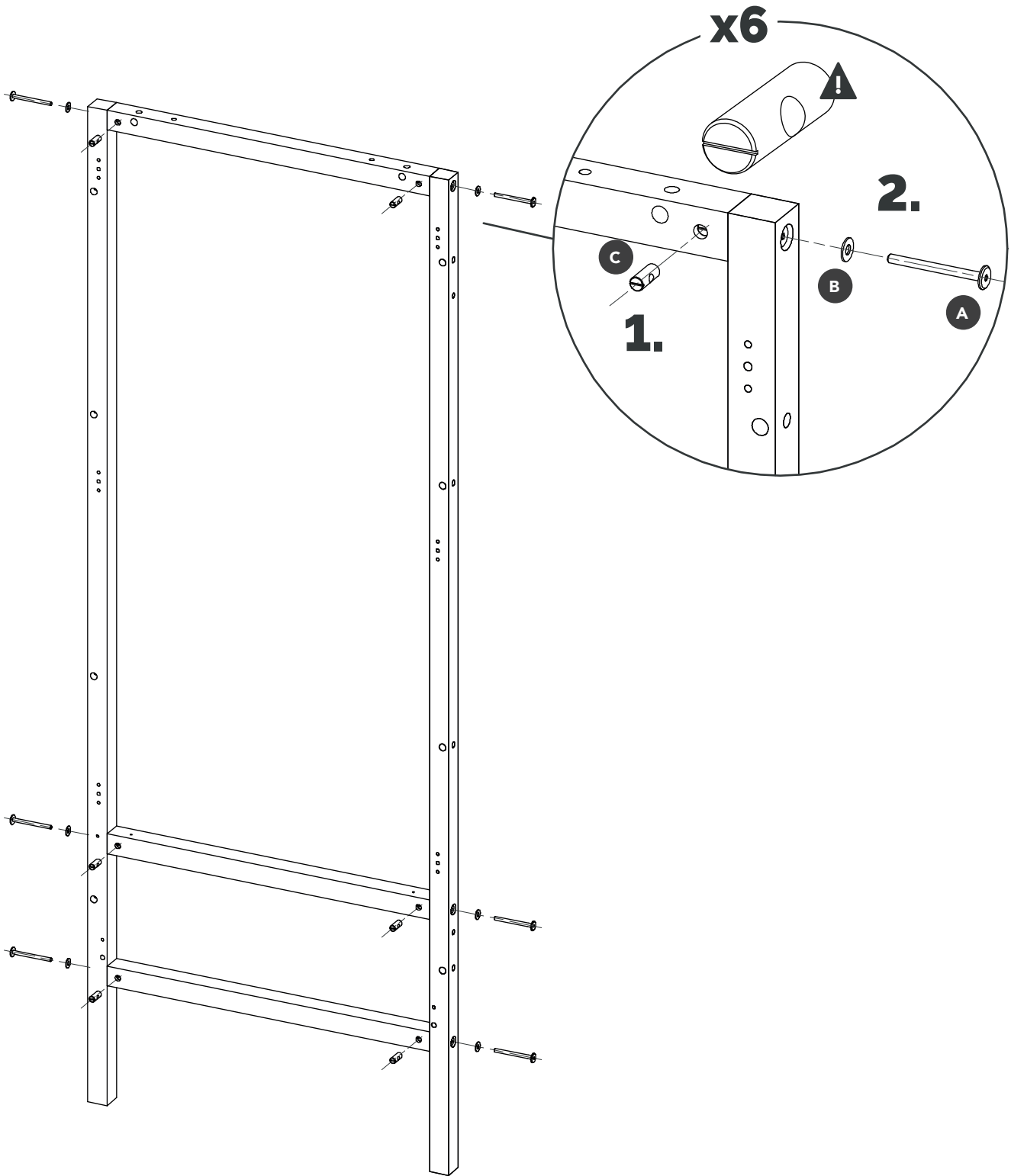
Style no.:

- 1: 201030117
- 2: 201030118
- 3: 201030119
- 4: 201030120
- 5: 201030121
- 6: 201030122
- 7: 201030123
- 8: 201030124
- 9: 201030125
- 10: 201030126
- 11: 201030127
- 12: 201030128
- 13: 201030129
- 14: 201030130
- 15: 201030131
- 16: 201030132
- 17: 201030133
- 18: 201030134
- 19: 201030135
- 20: 201030136
- 21: 201030137
- 22: 201030138
- 23: 201030139
- 24: 201030140
- 25: 201030141
- 26: 201030142

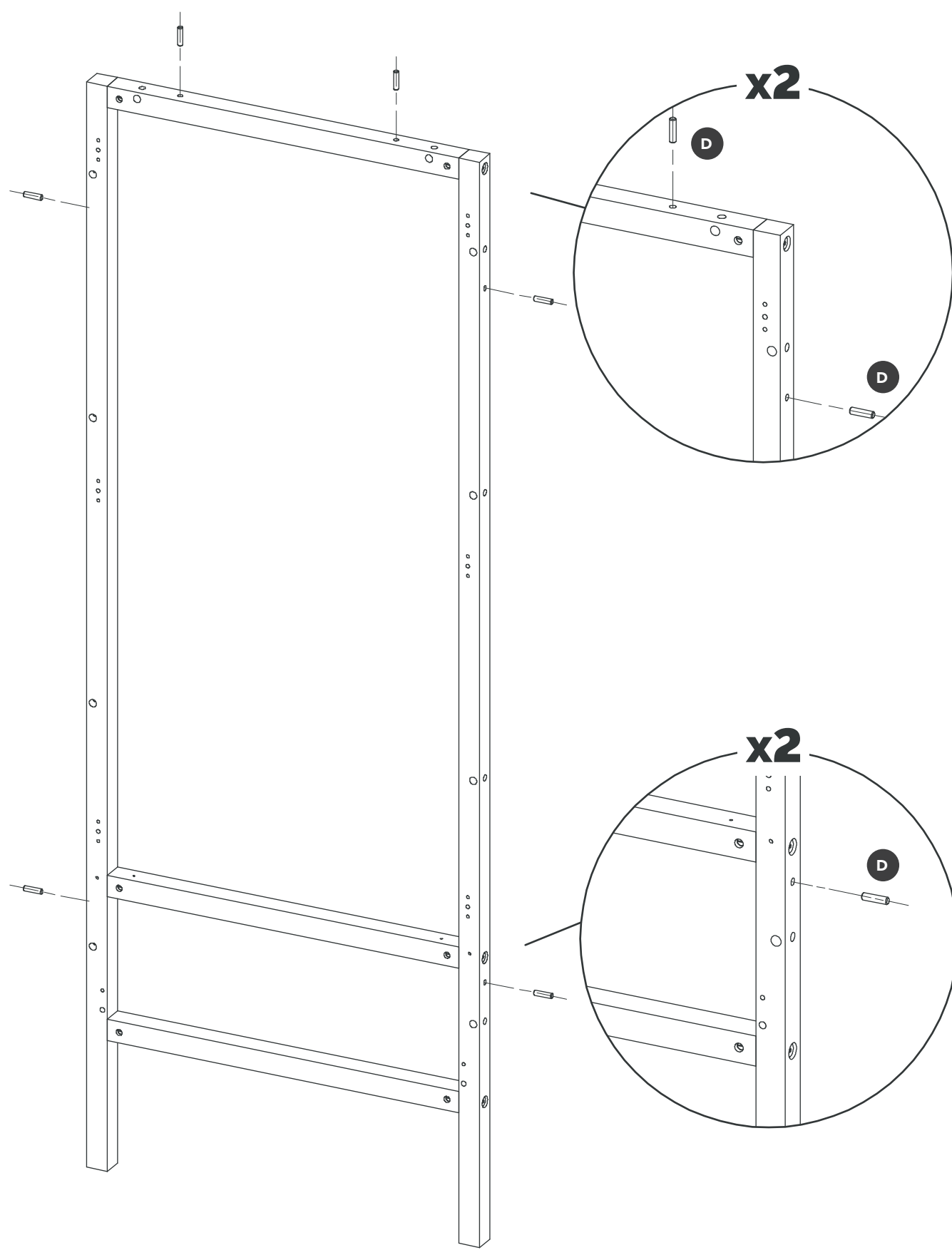


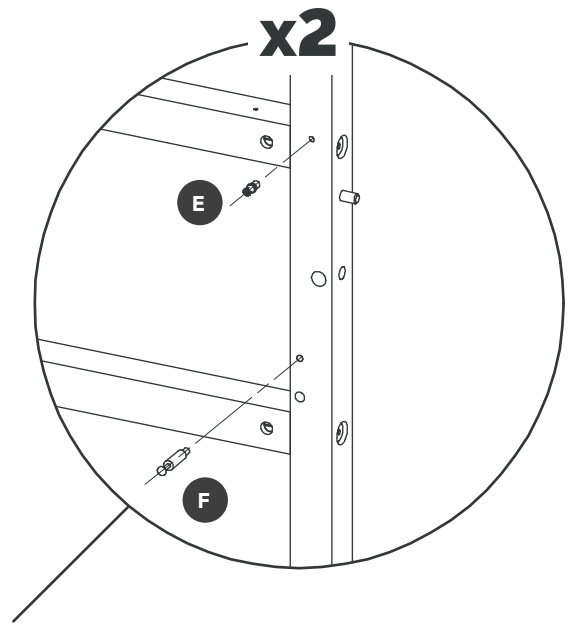
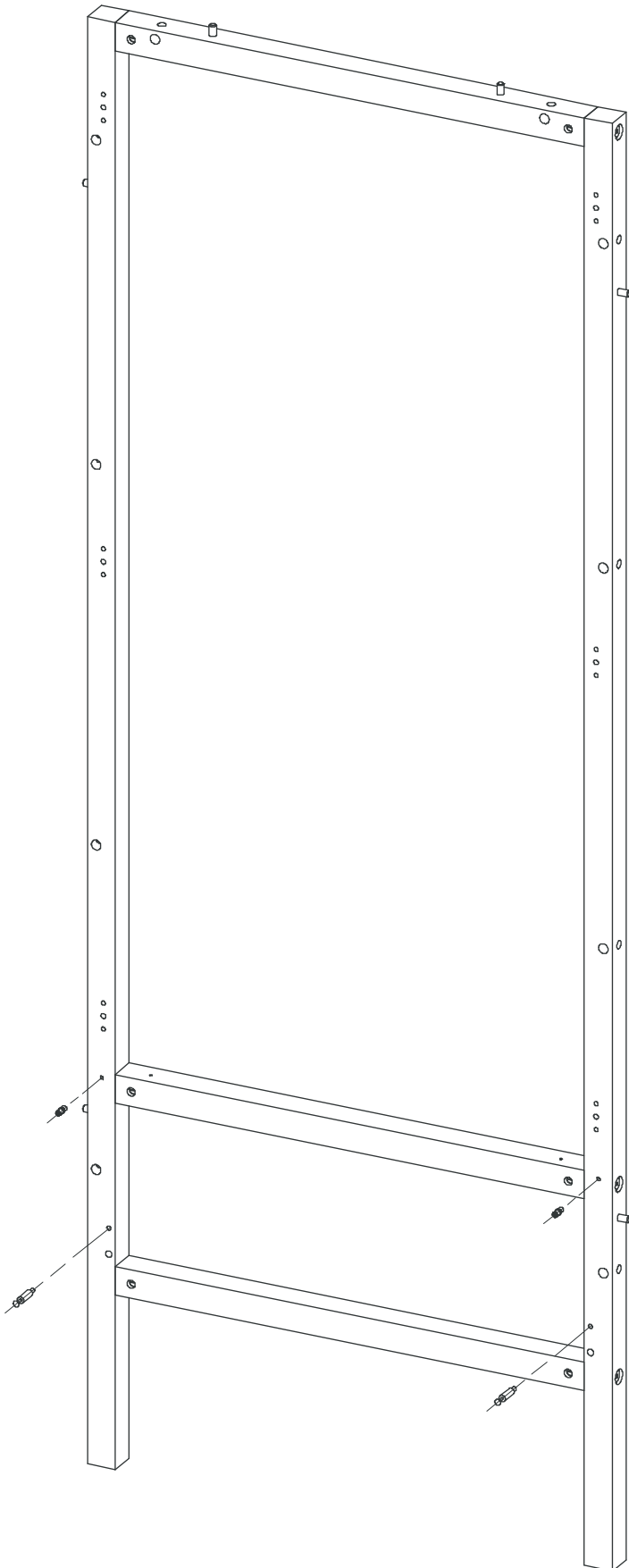


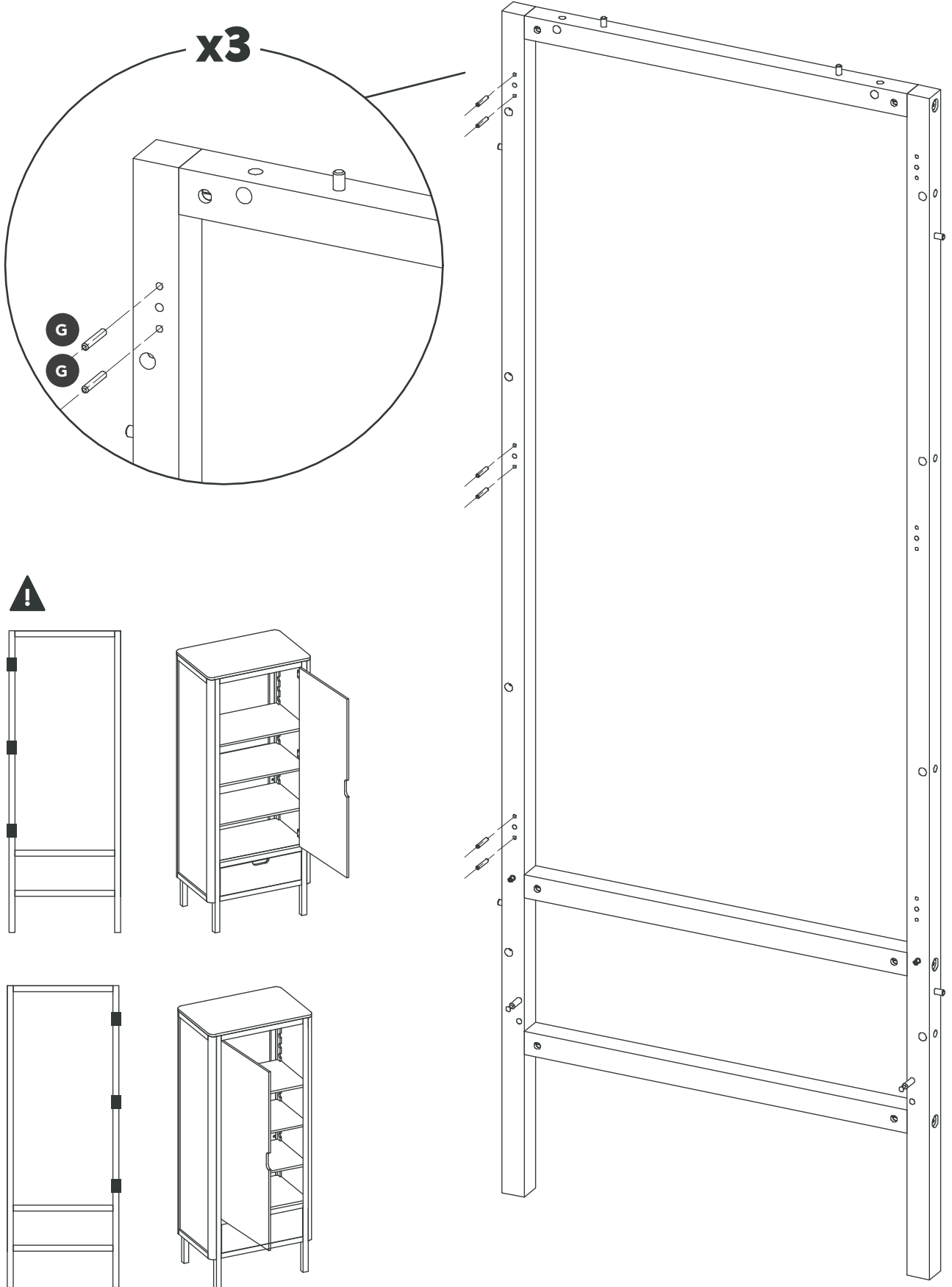


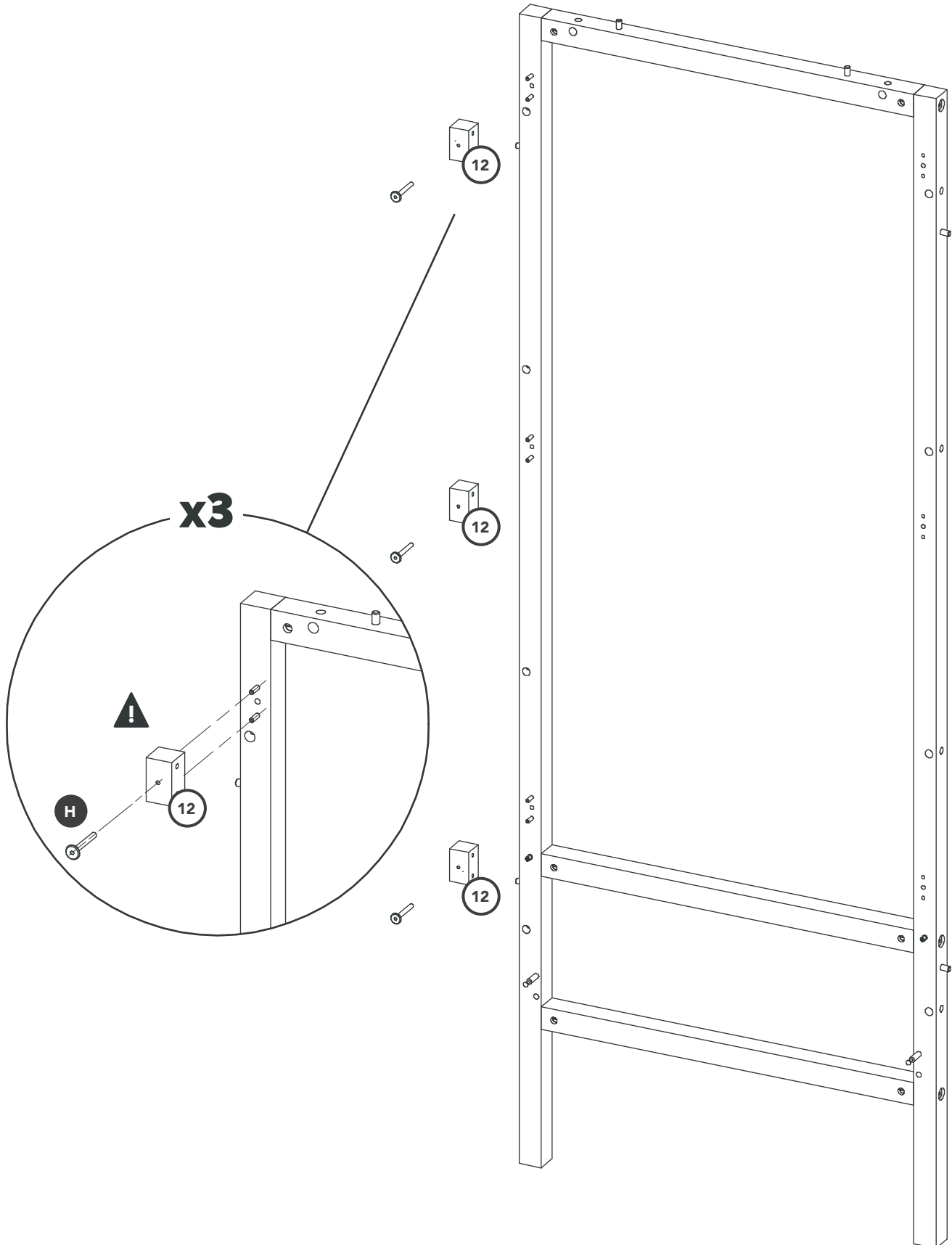


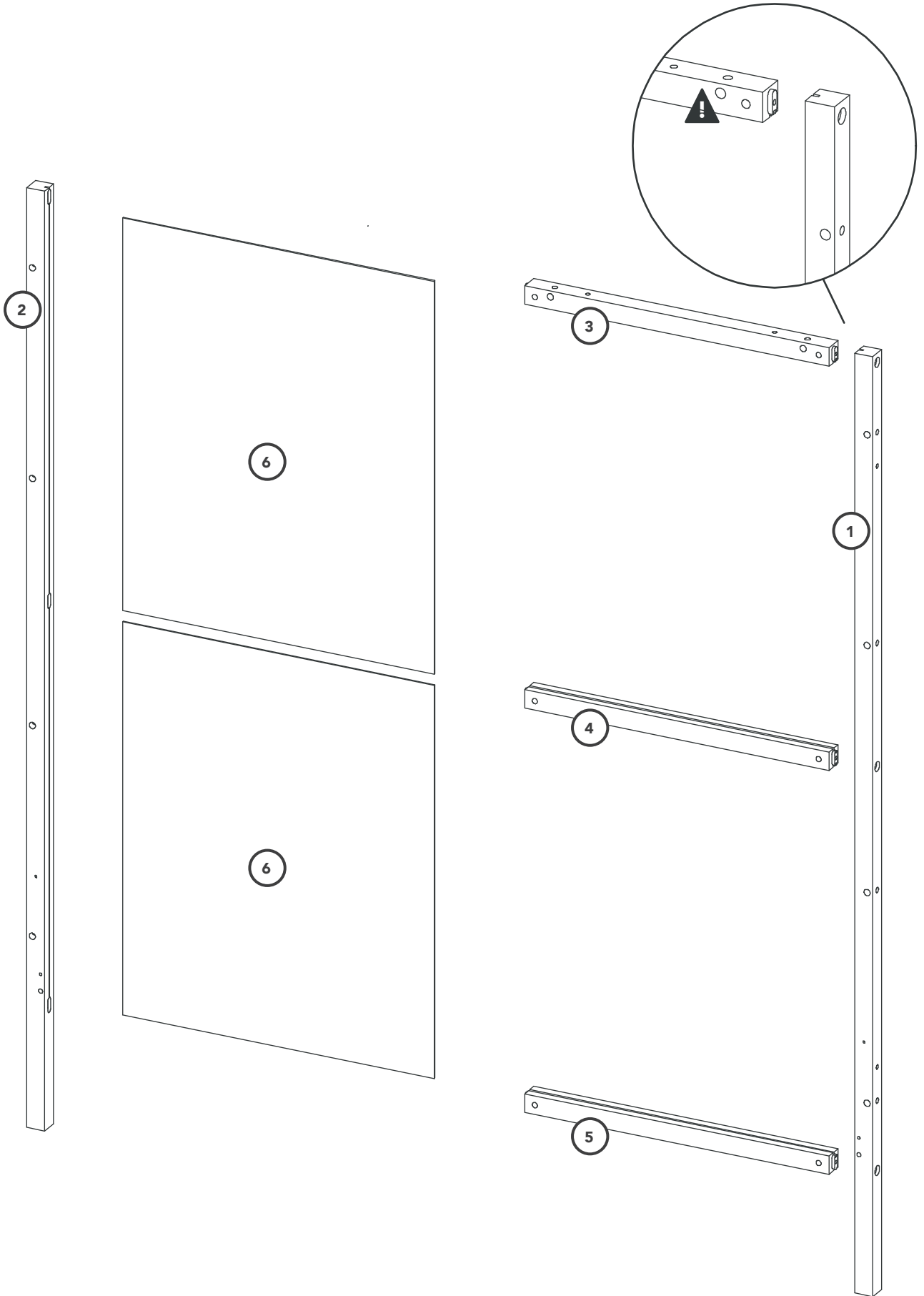


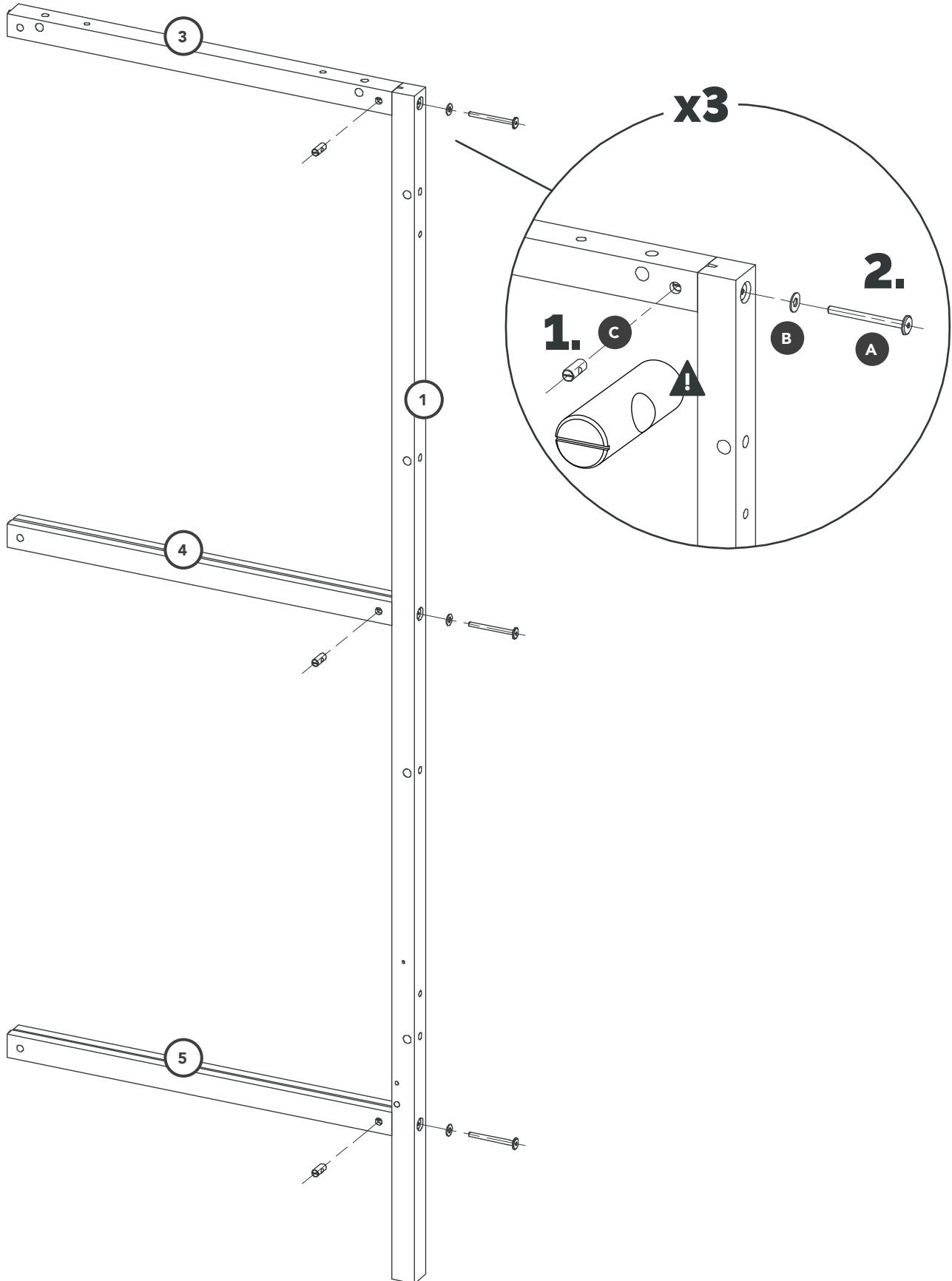


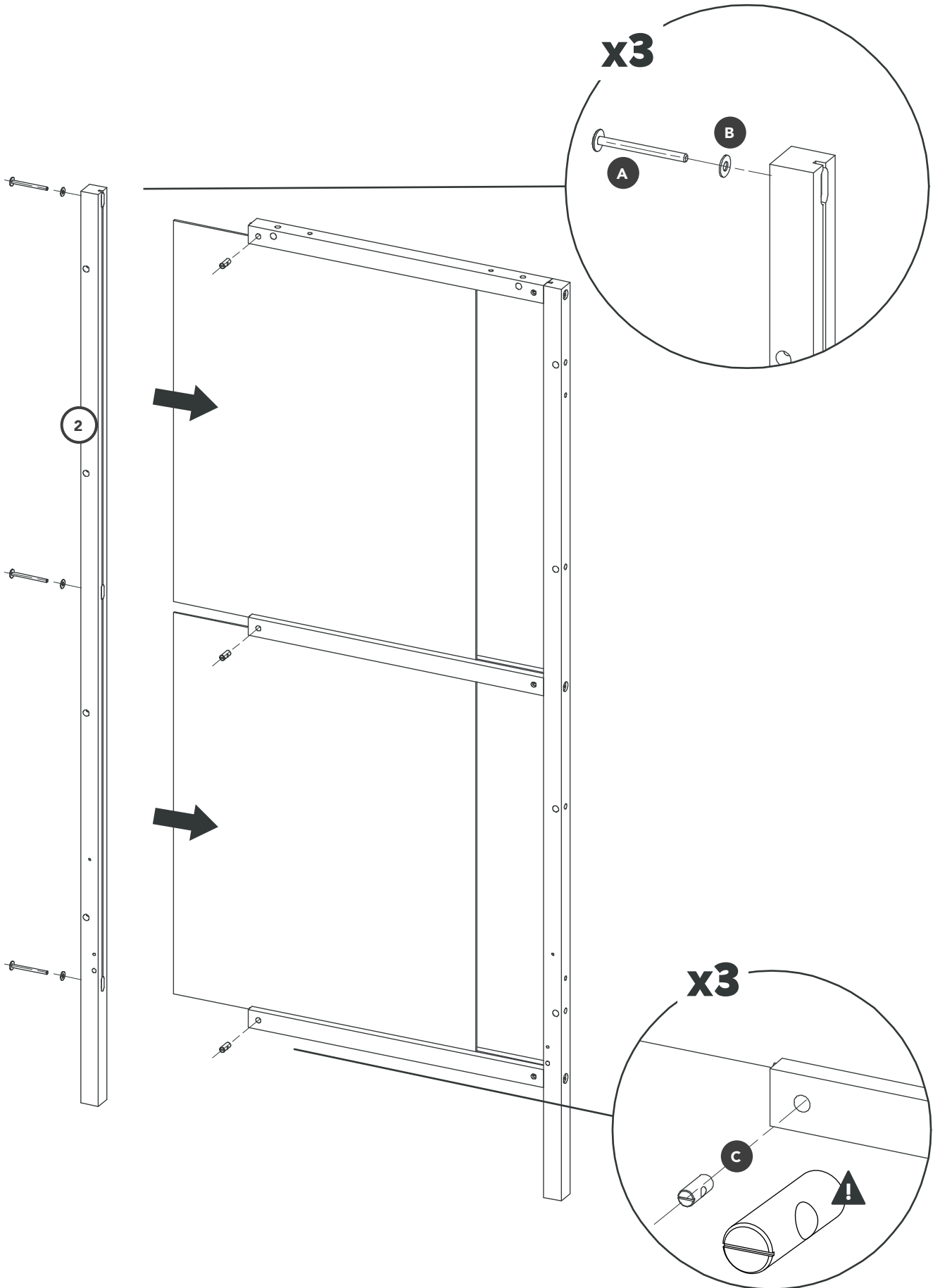


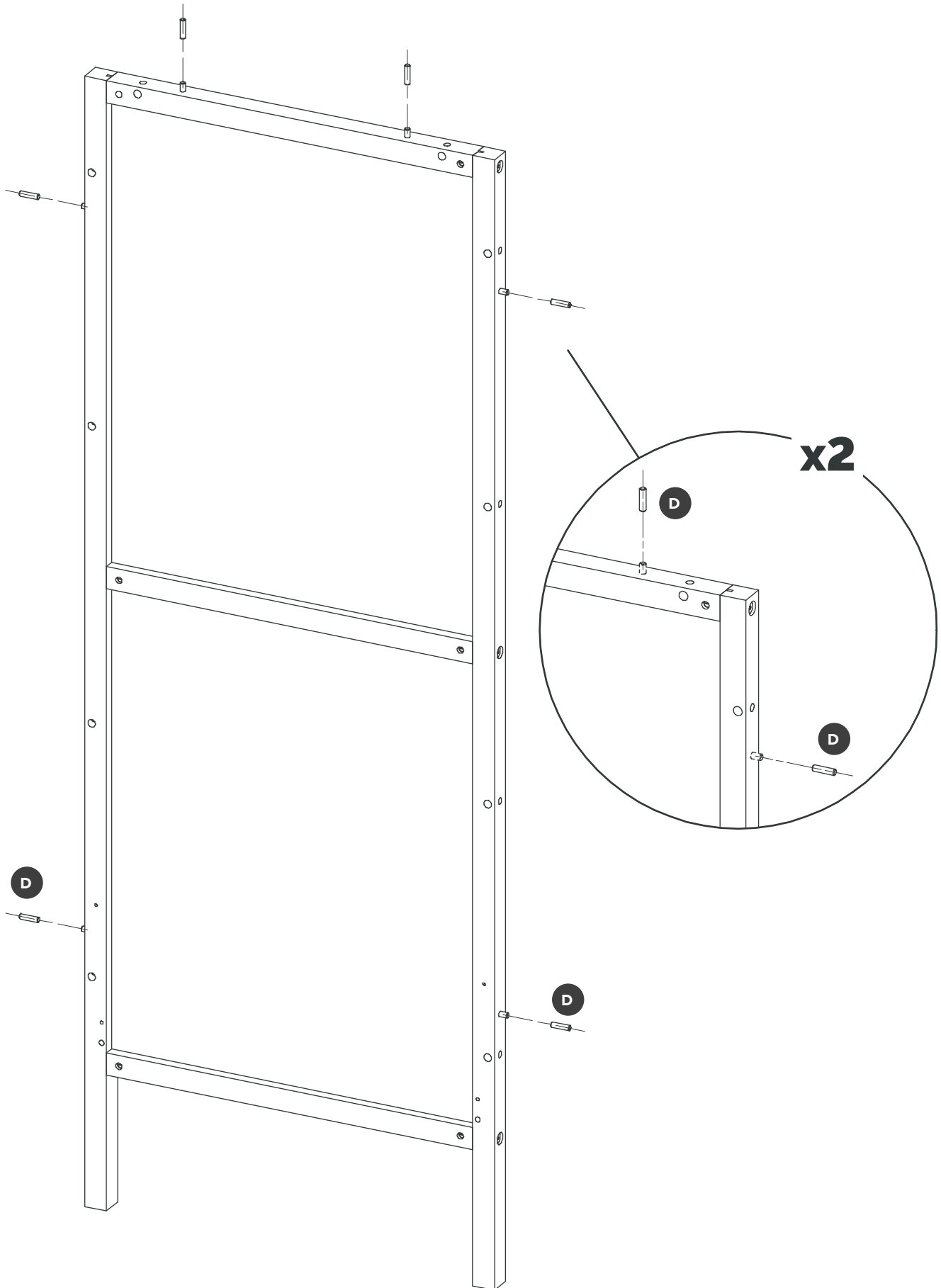




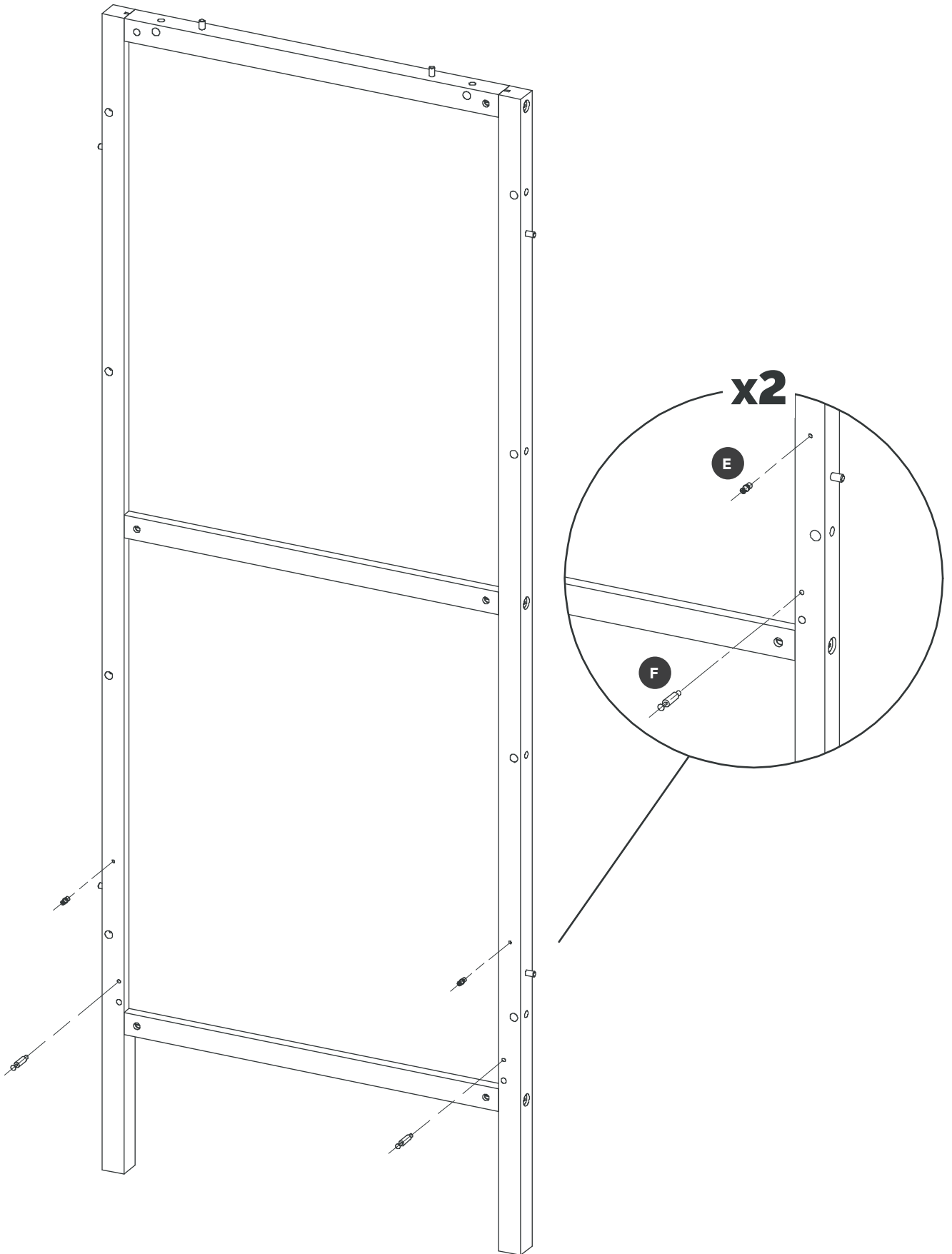


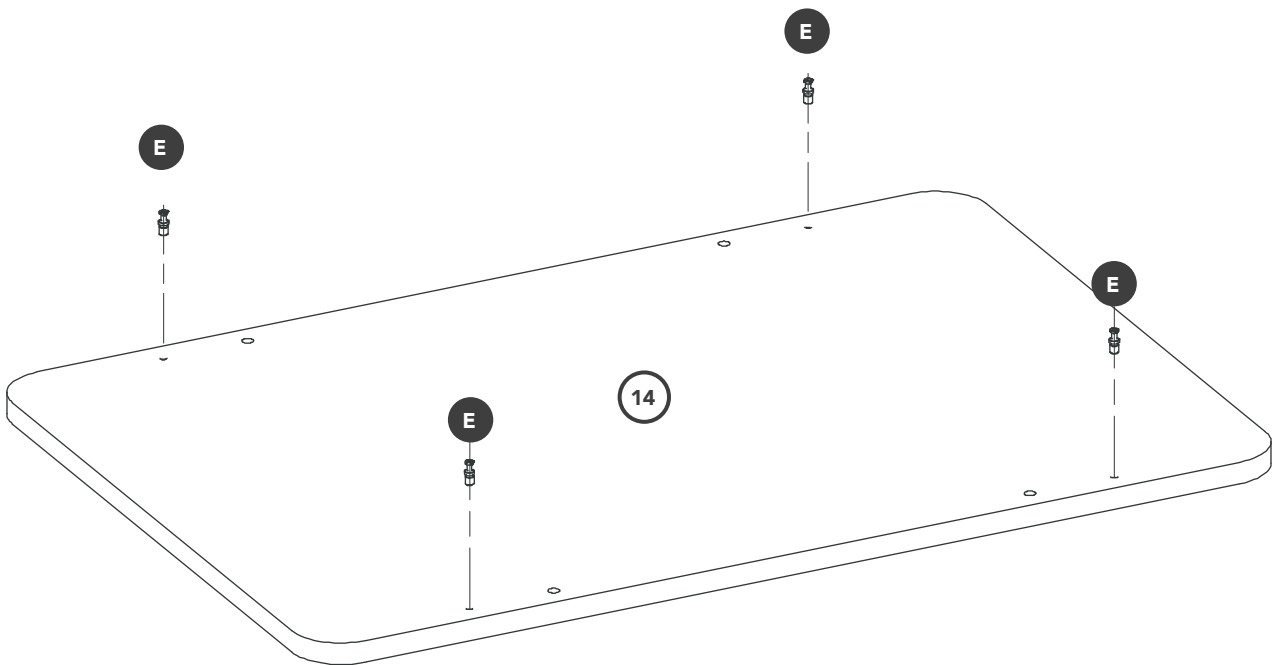


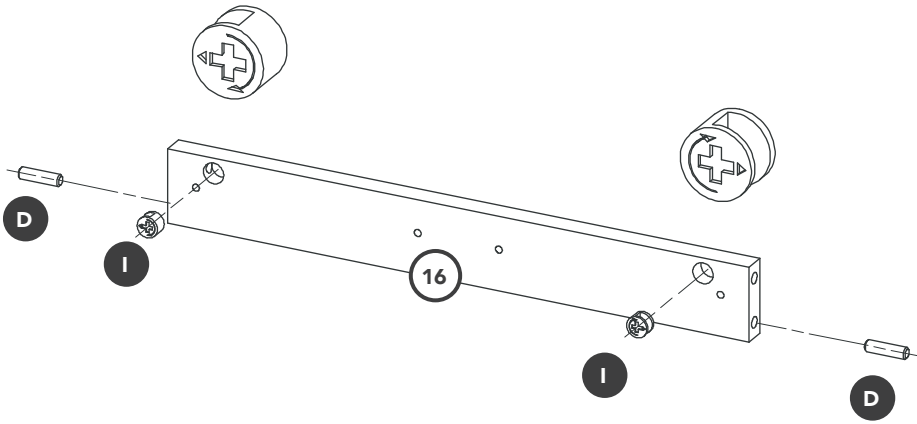




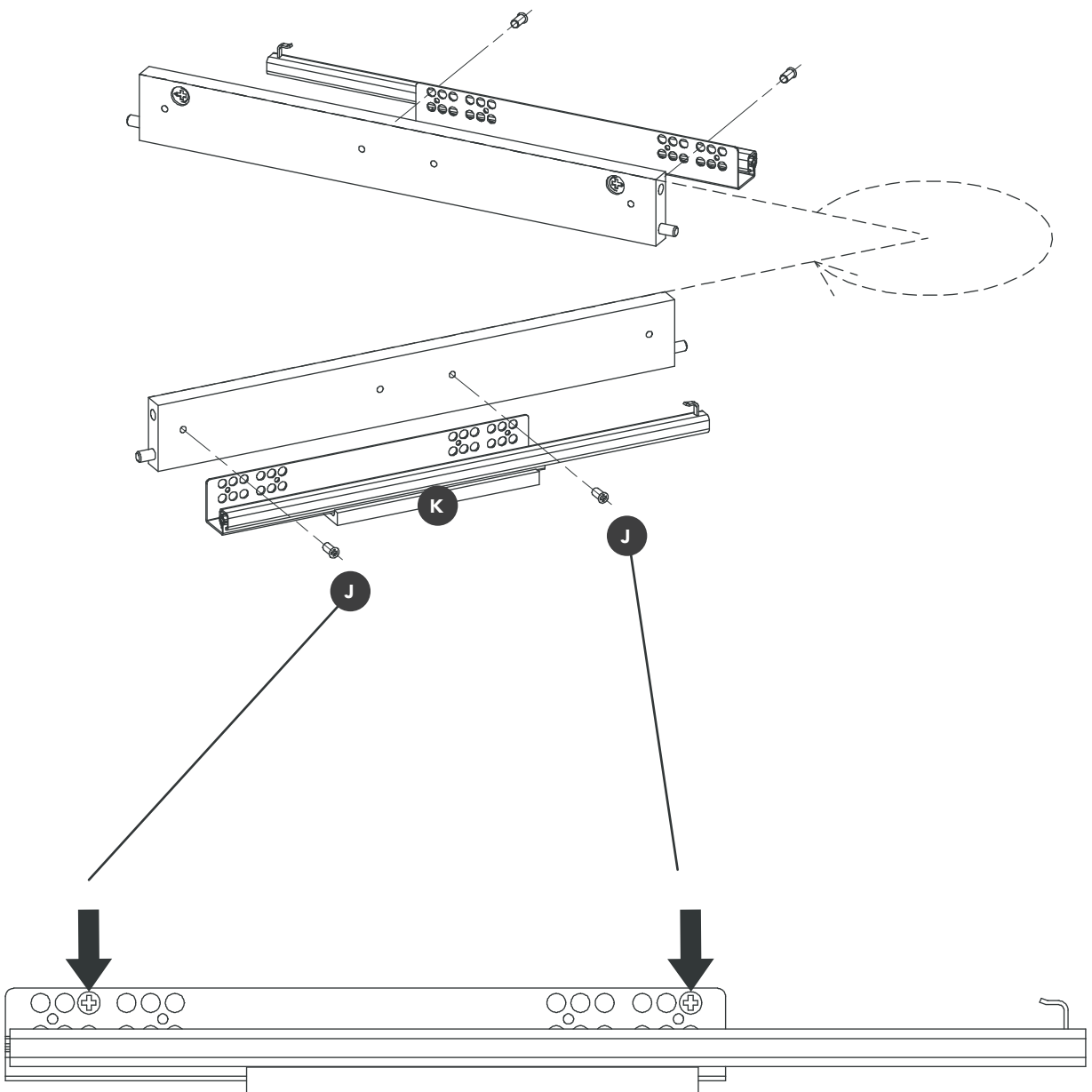


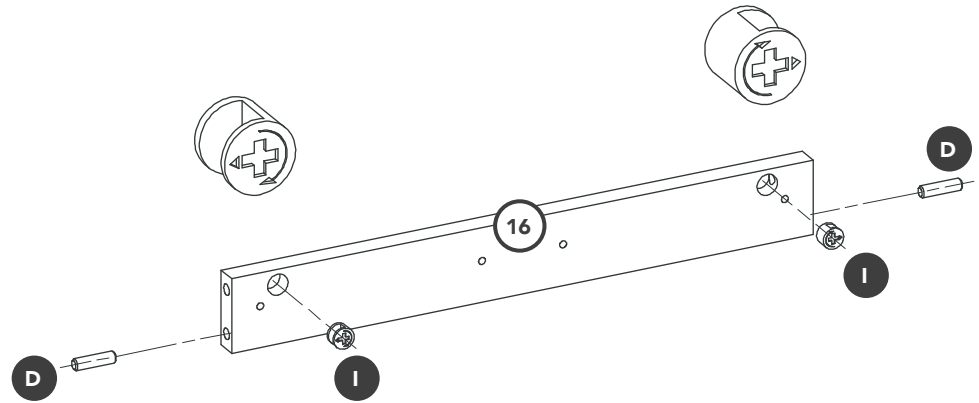




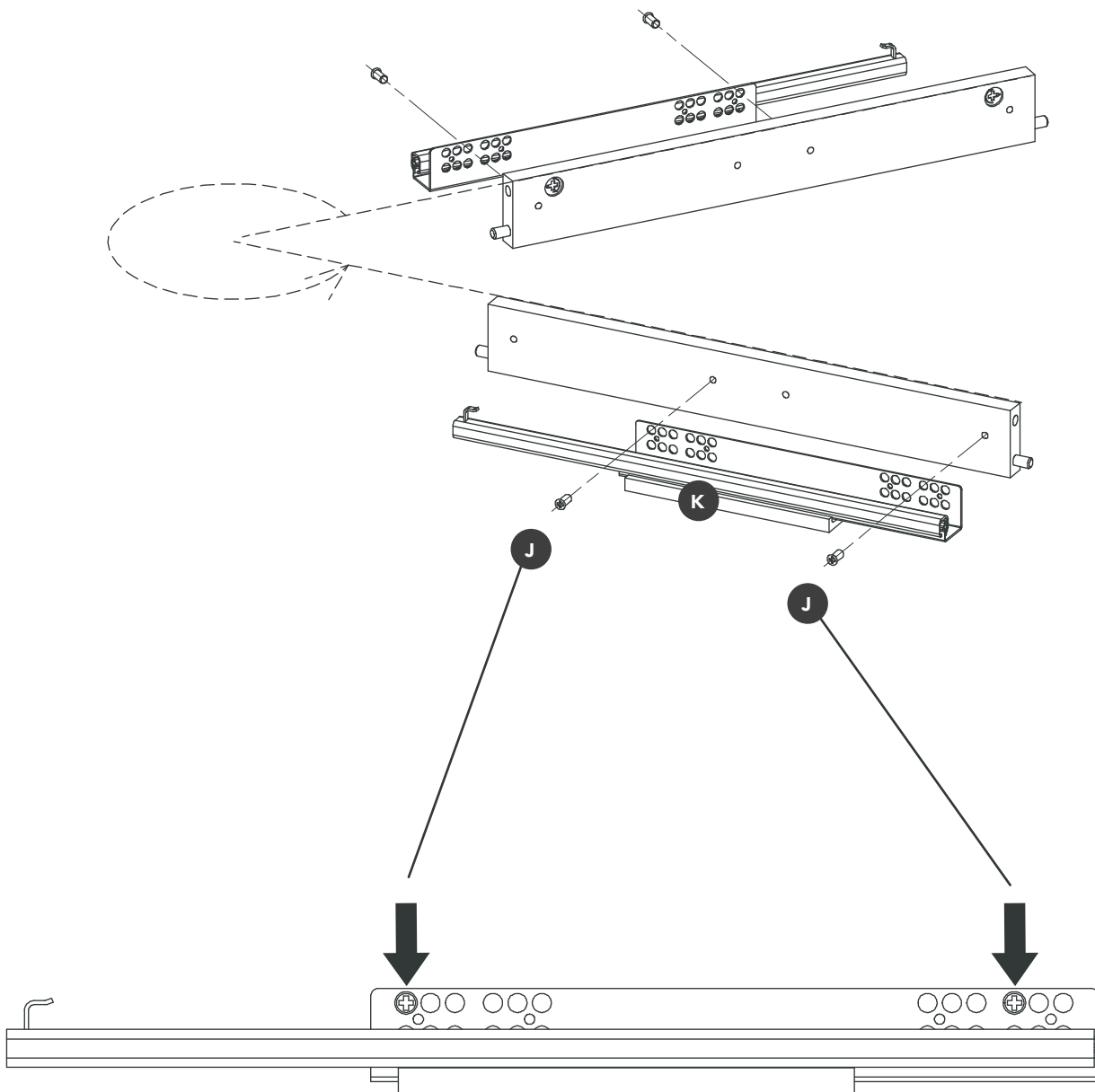


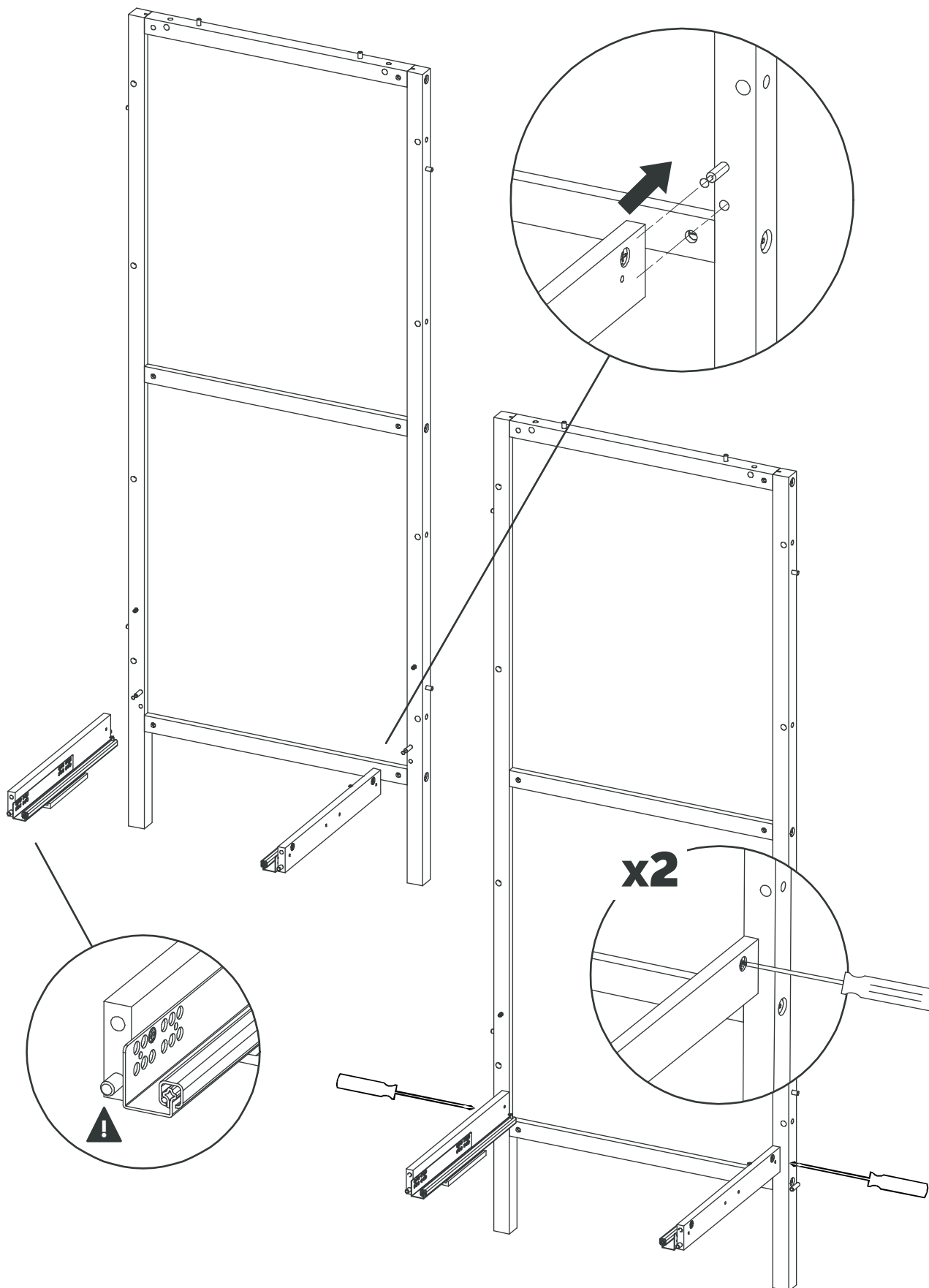
**LEFT**

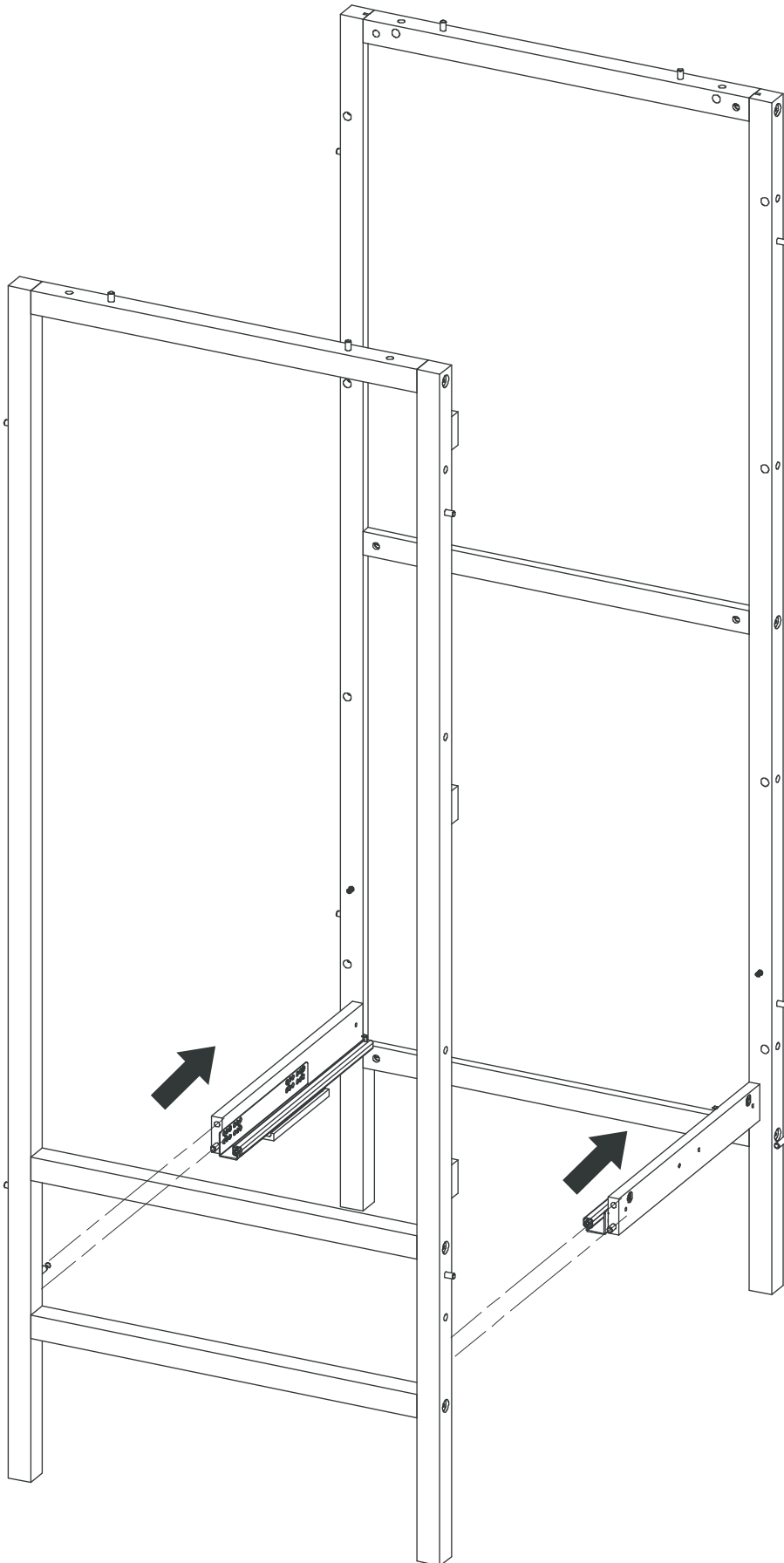


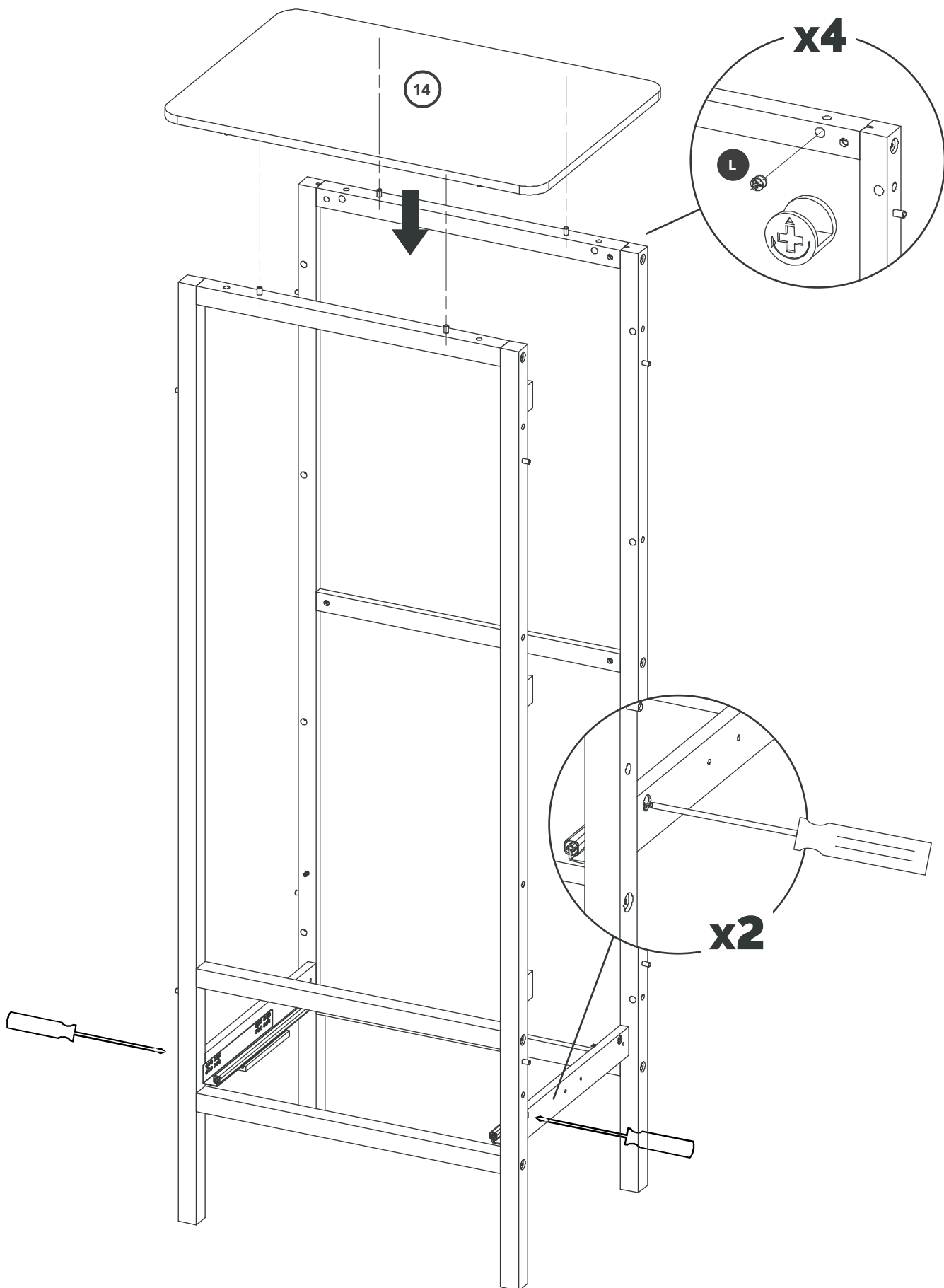


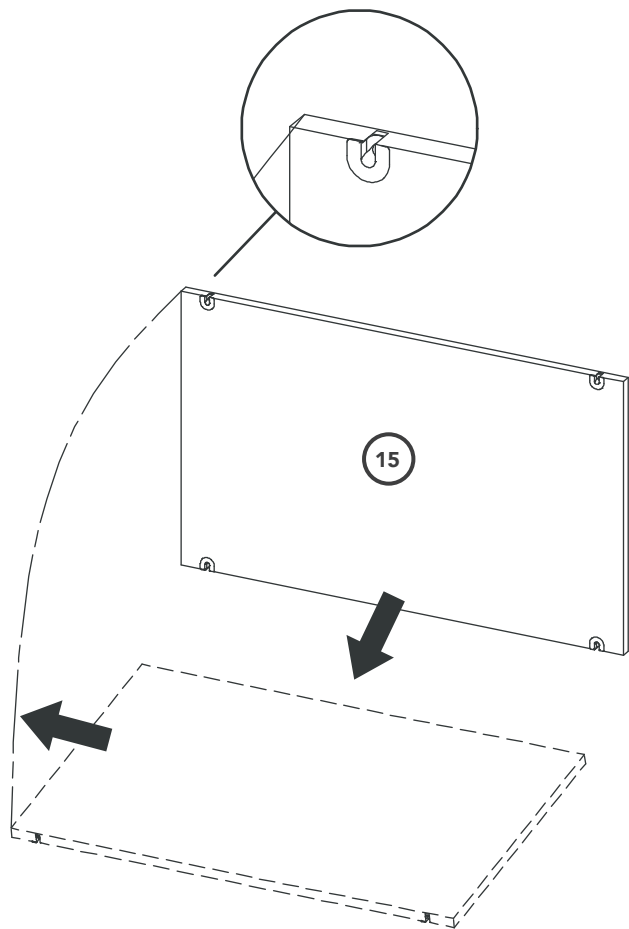
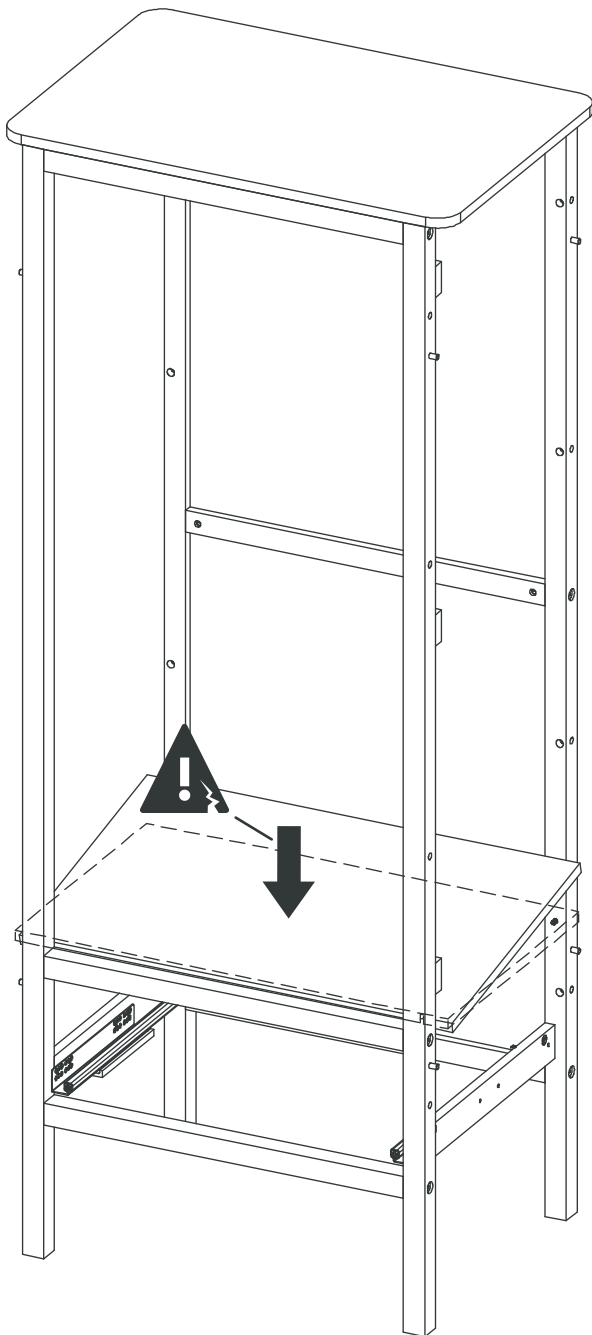
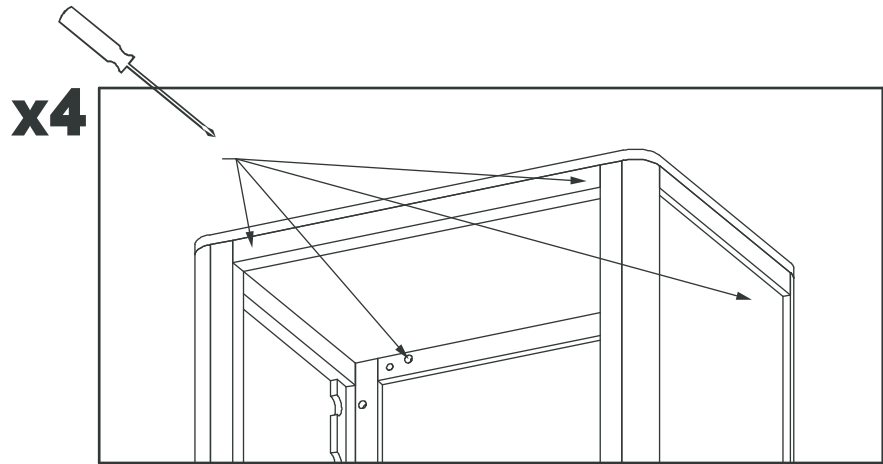
# RIGHT



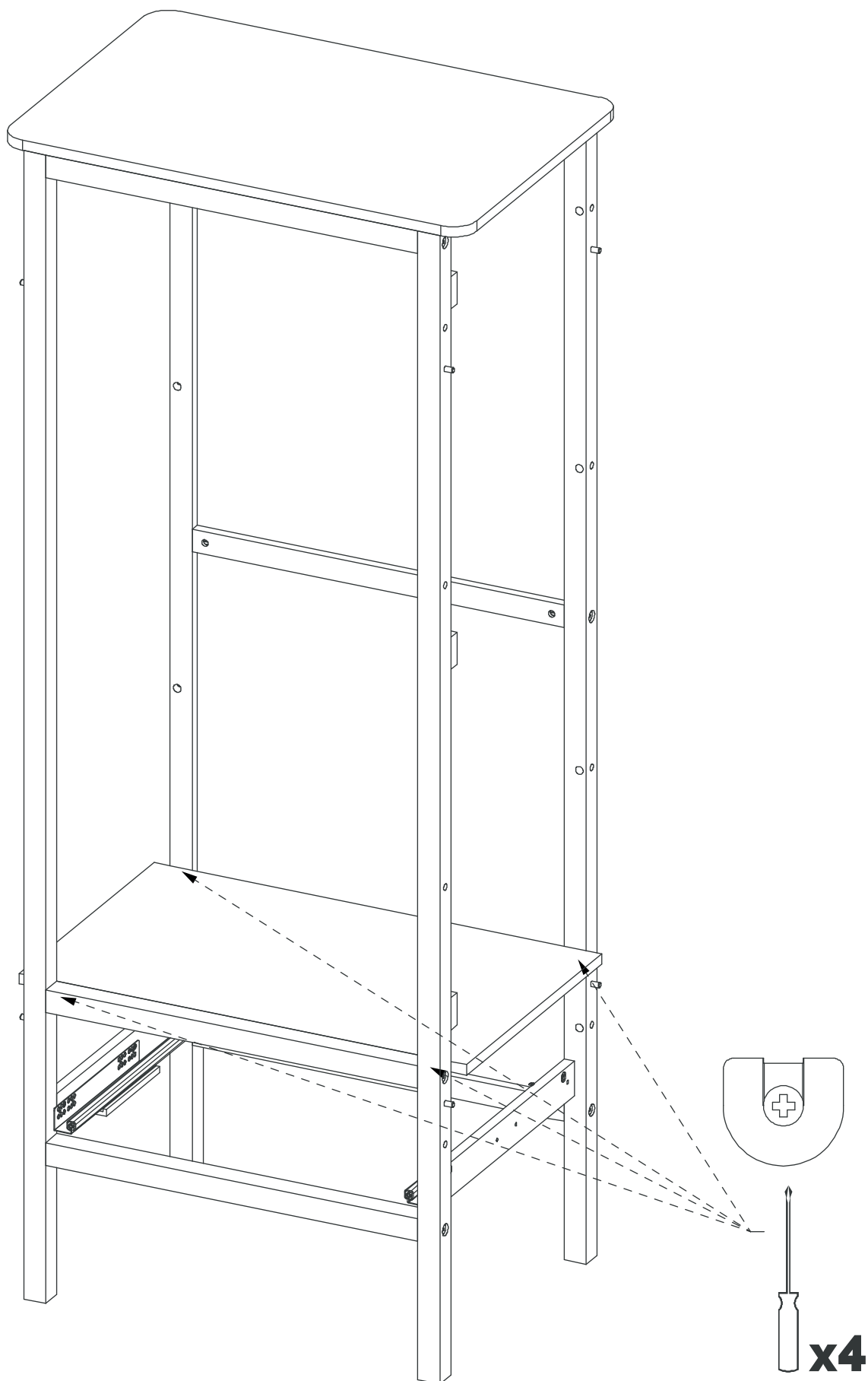


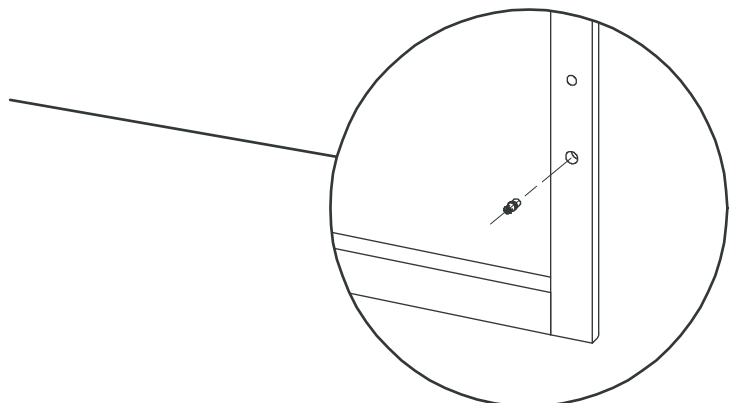
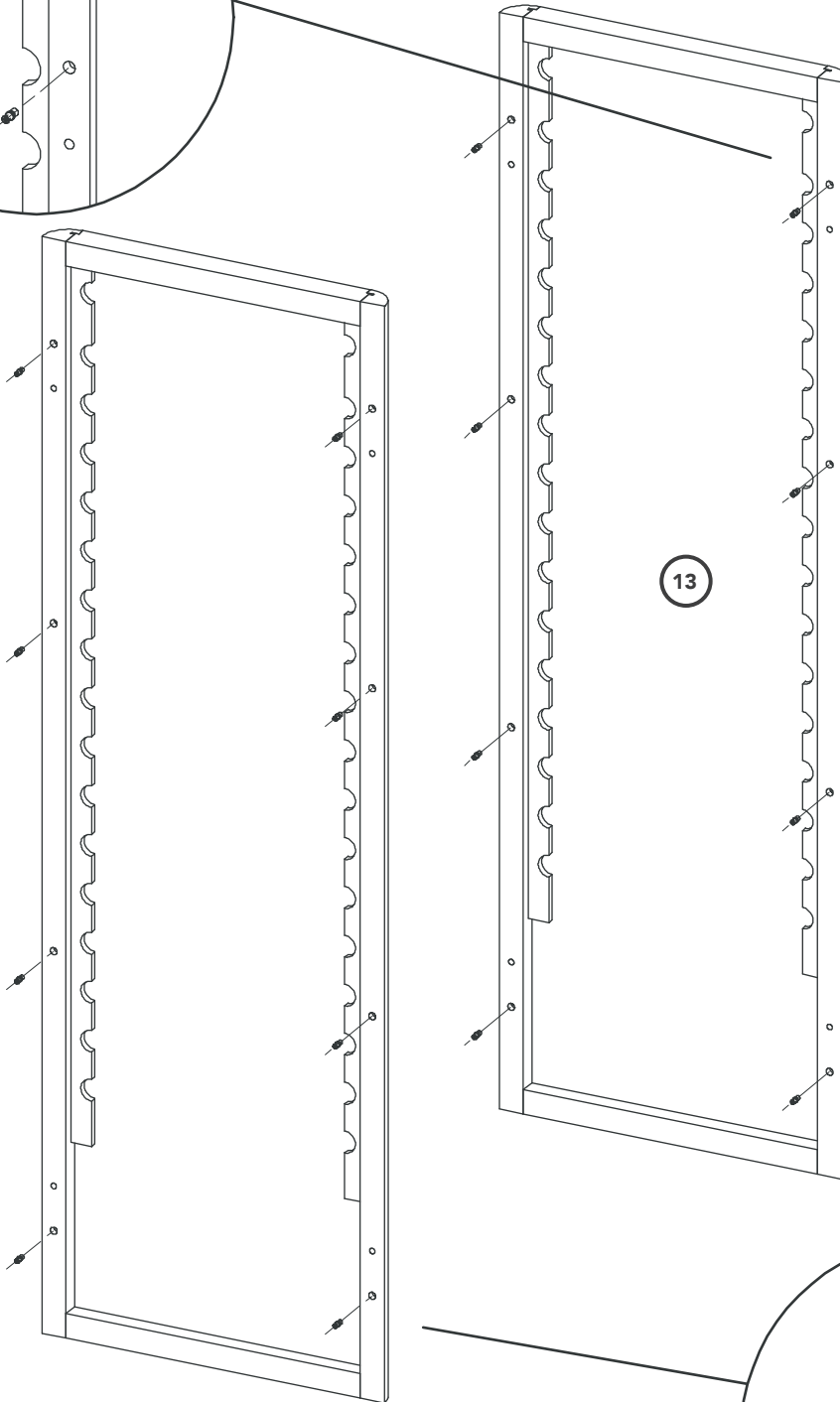
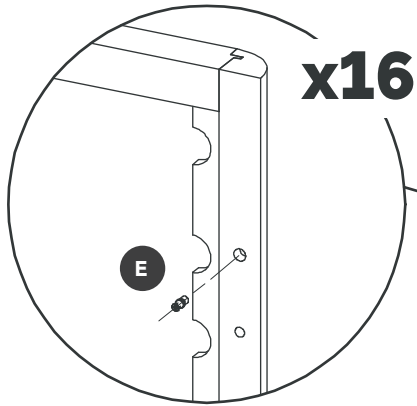


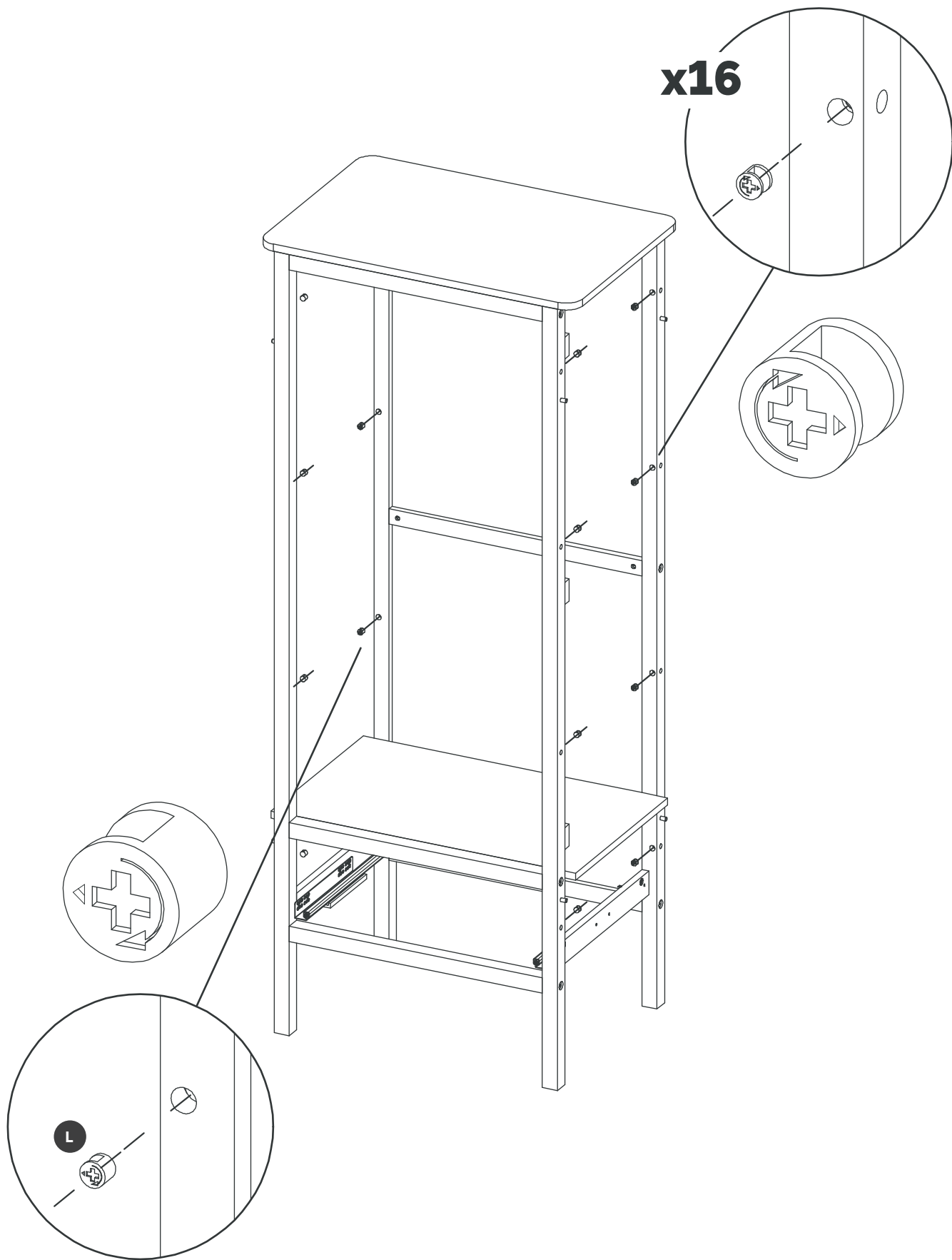


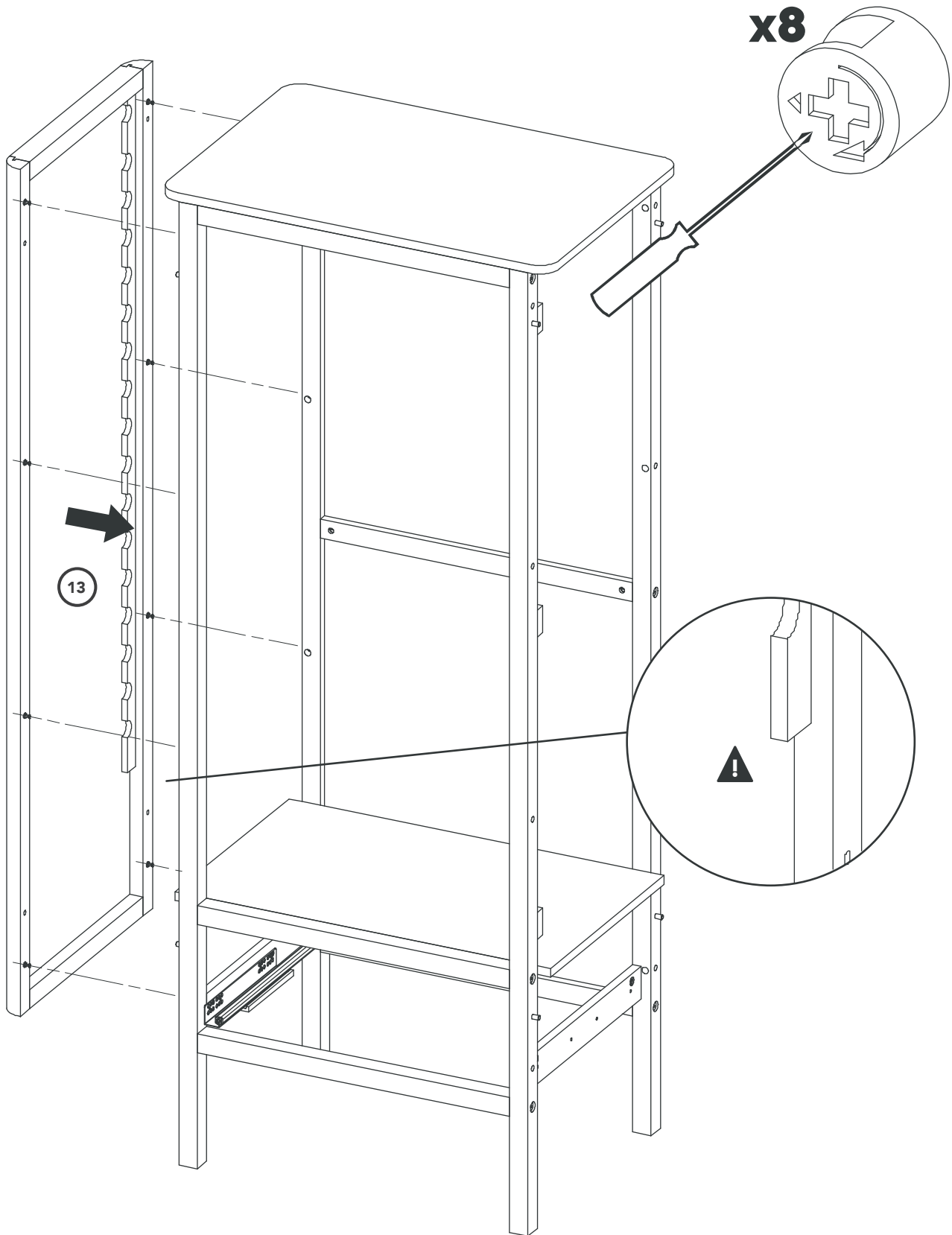


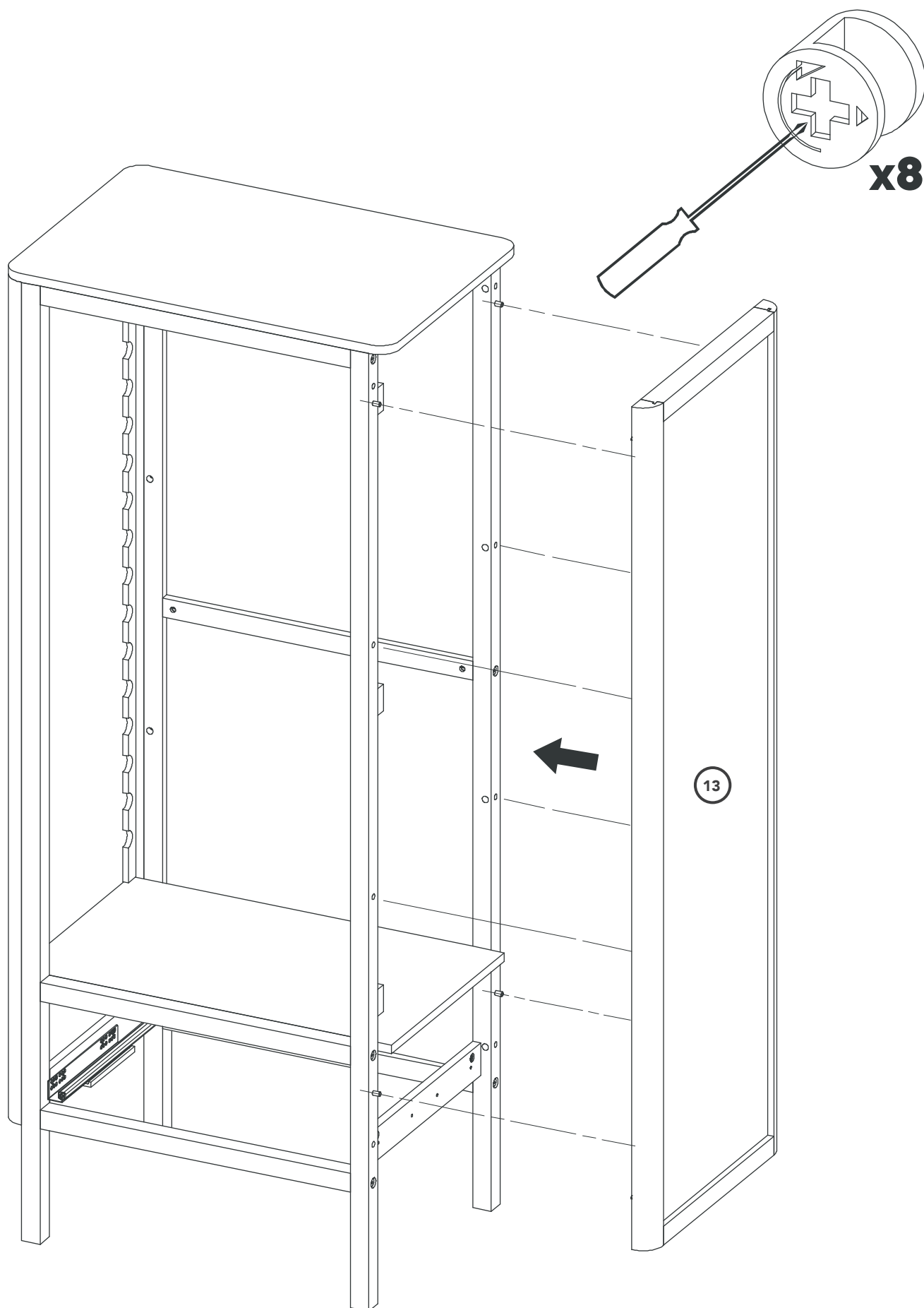


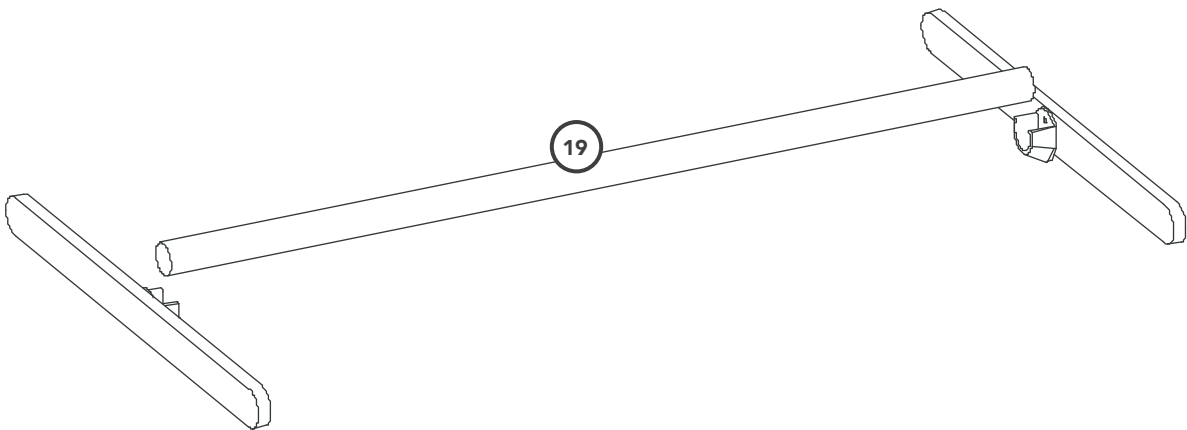
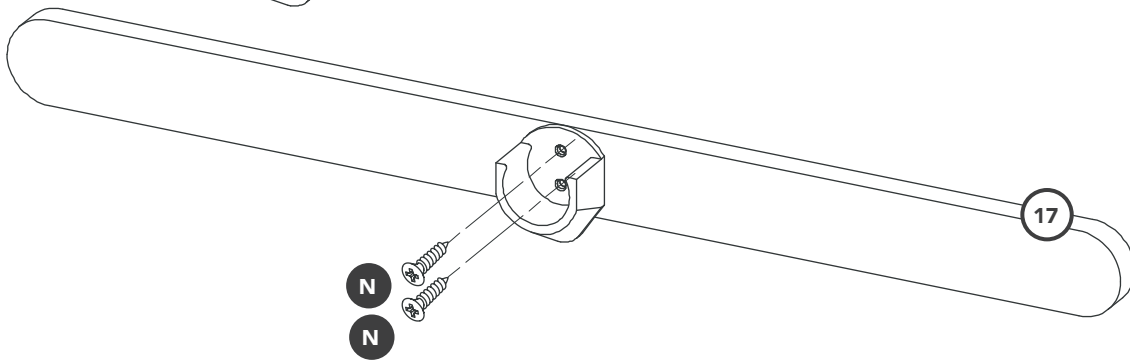
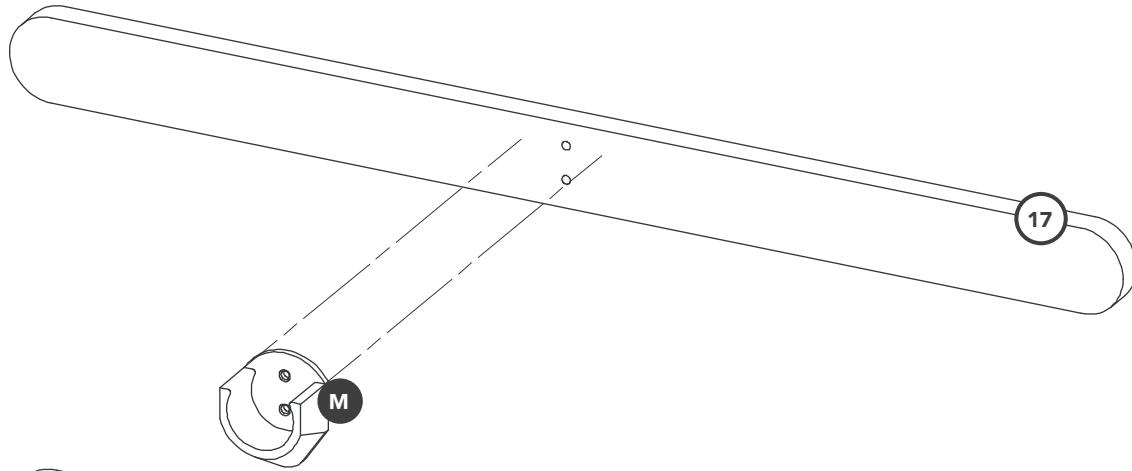


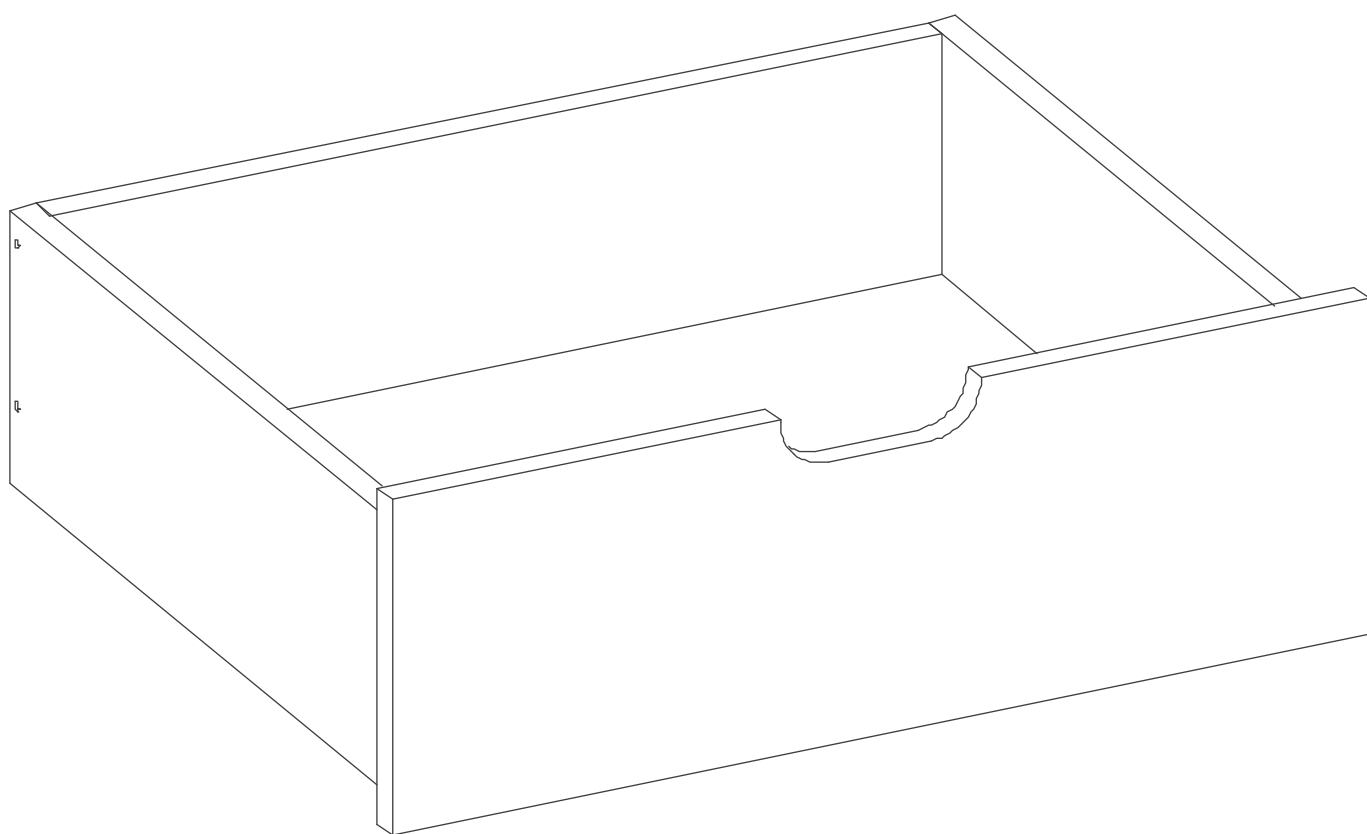


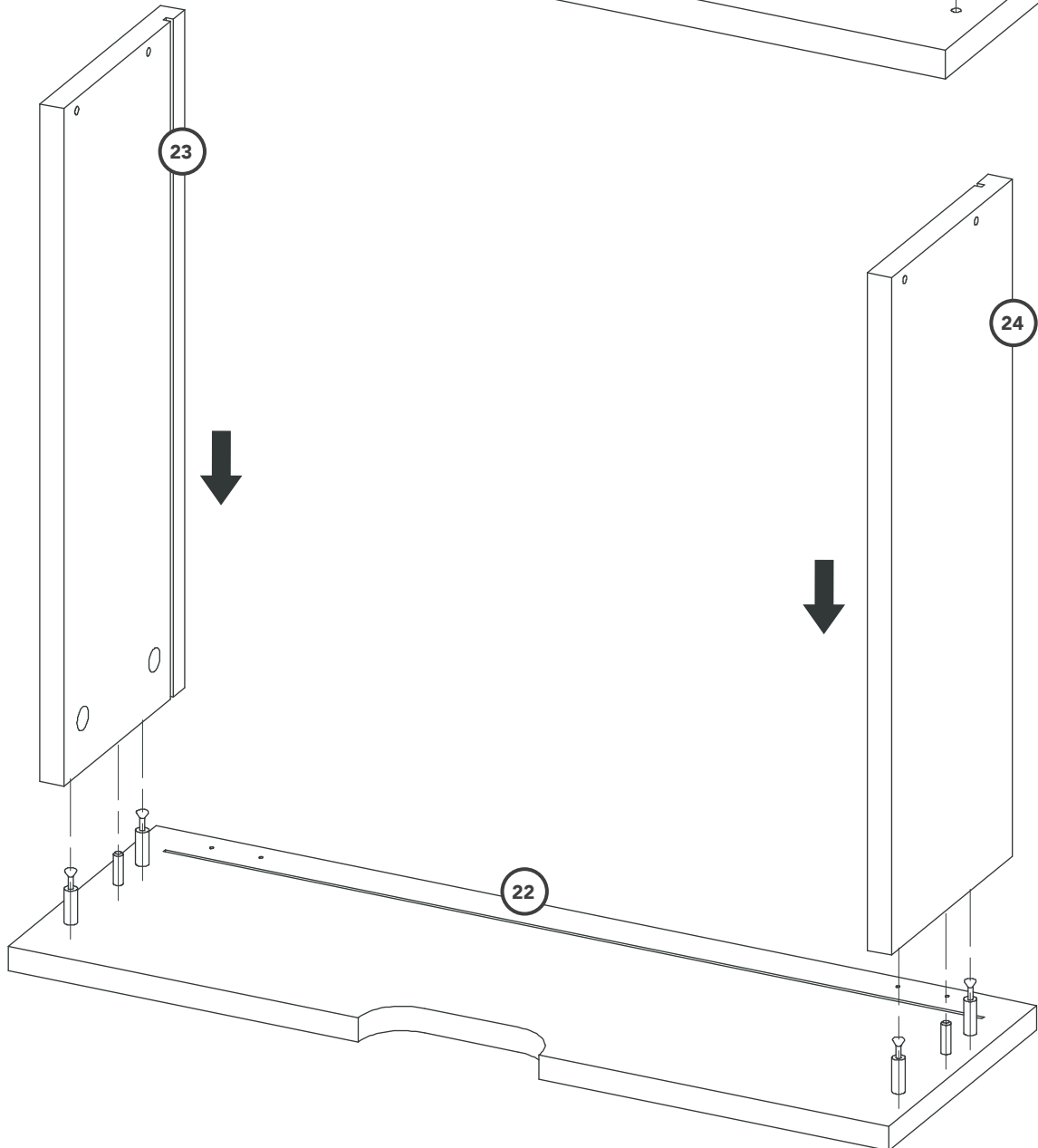
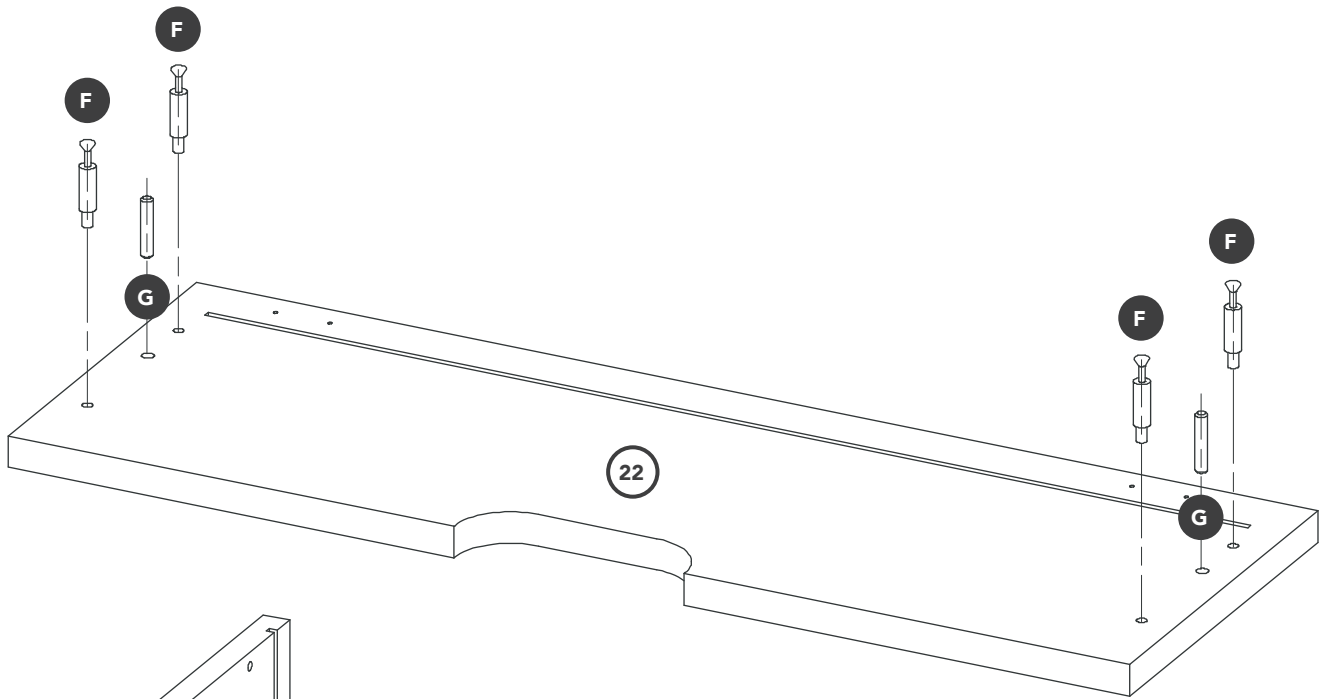




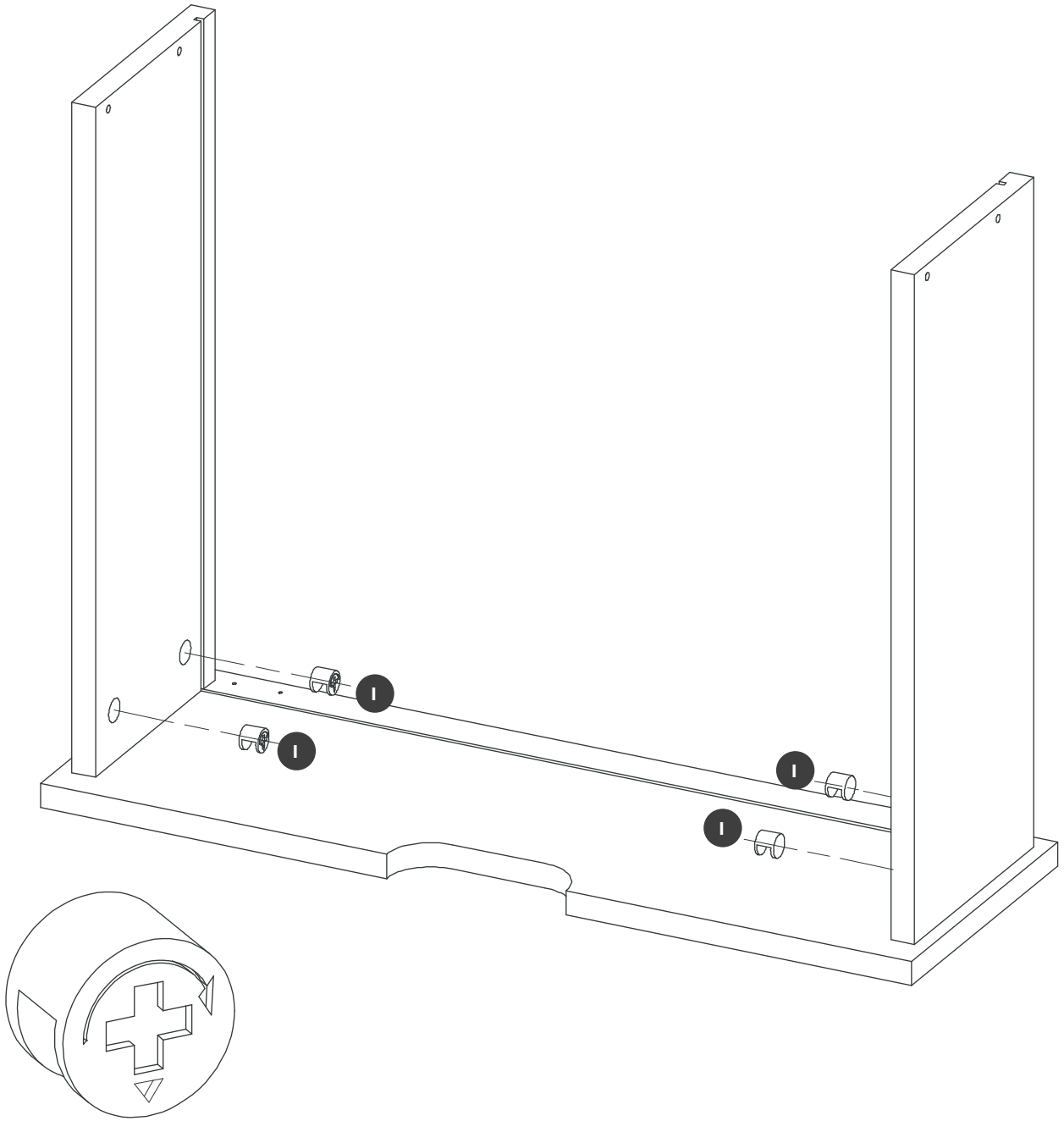


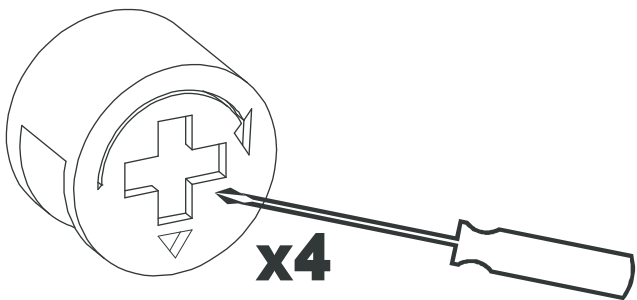
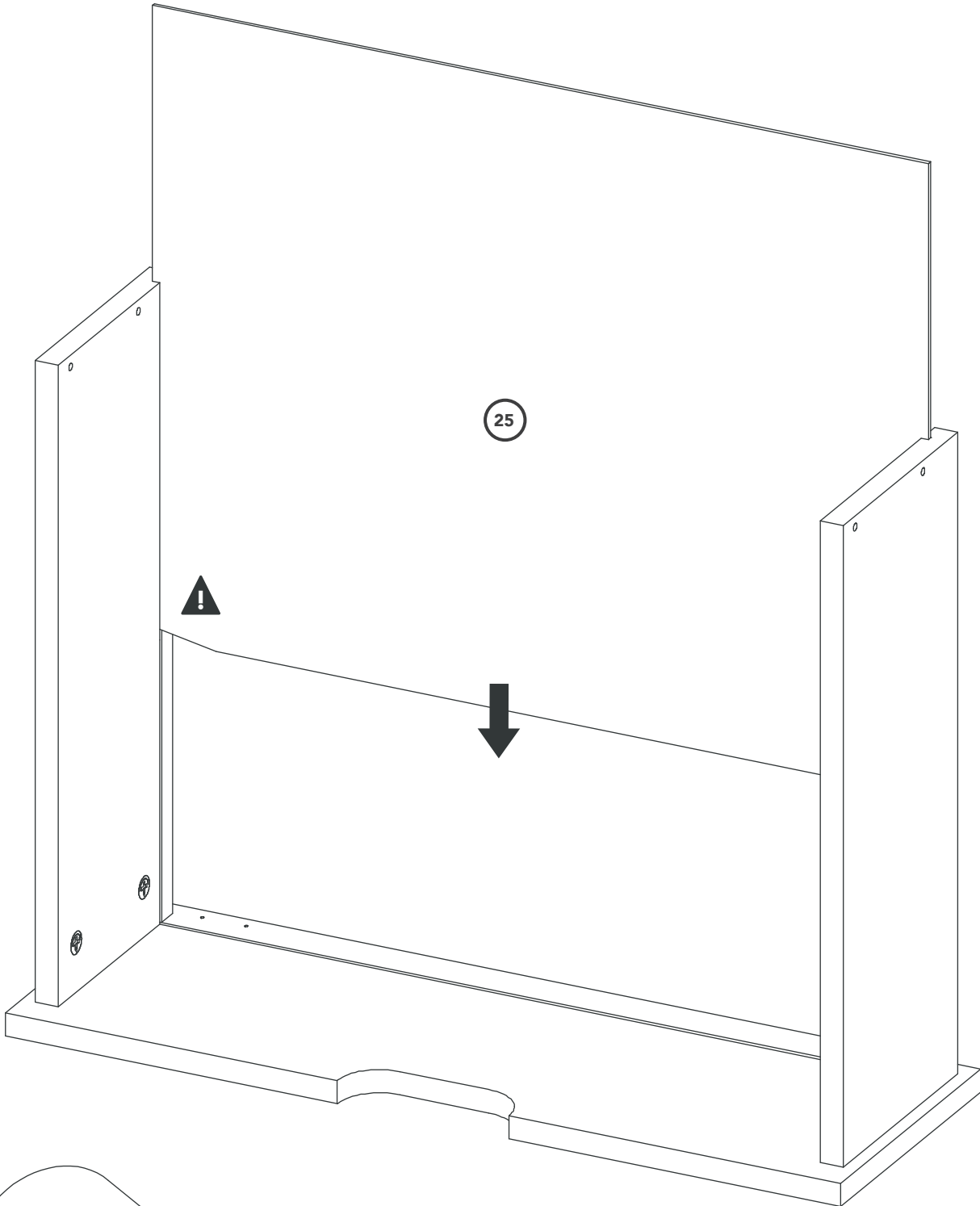


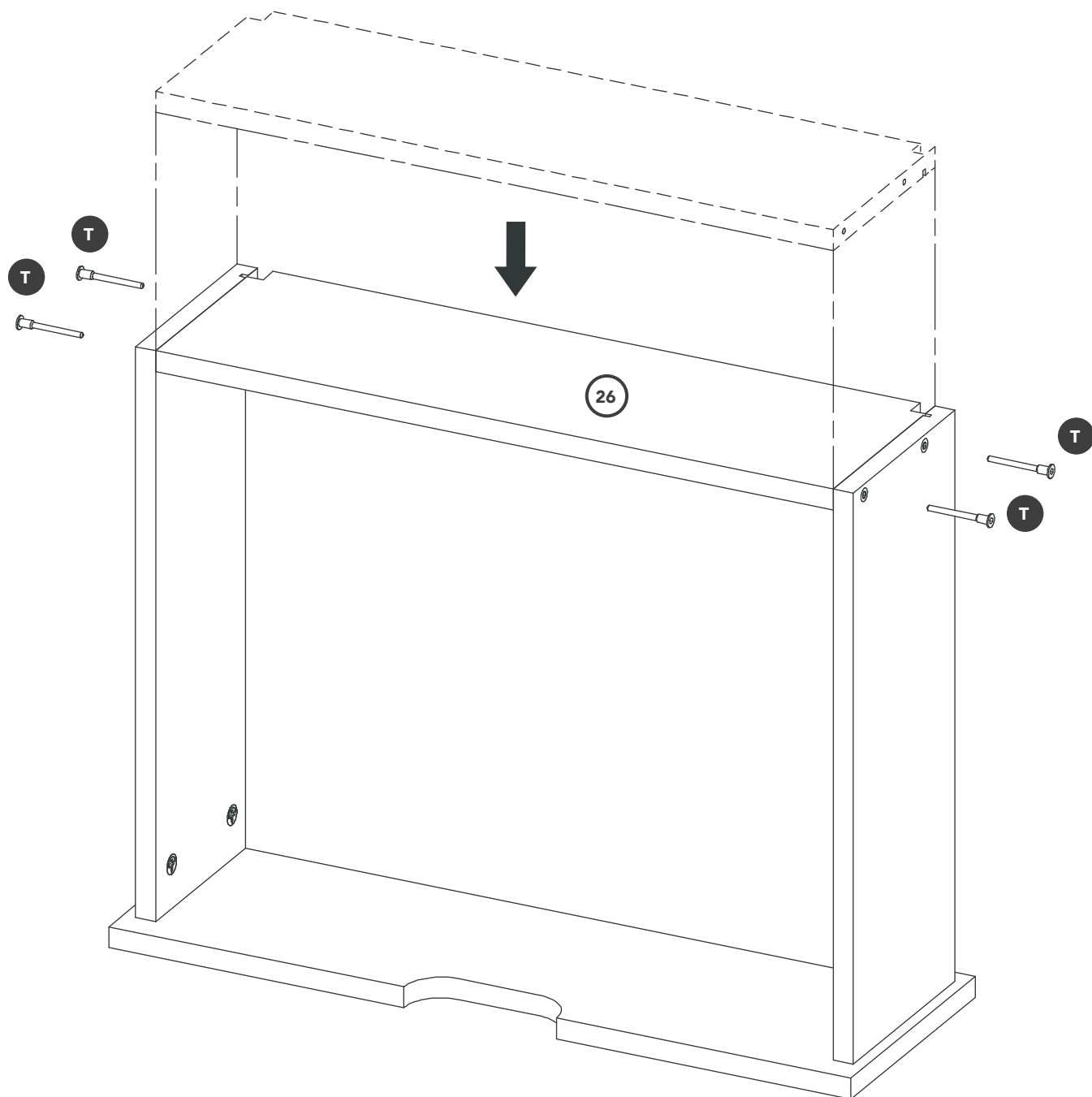


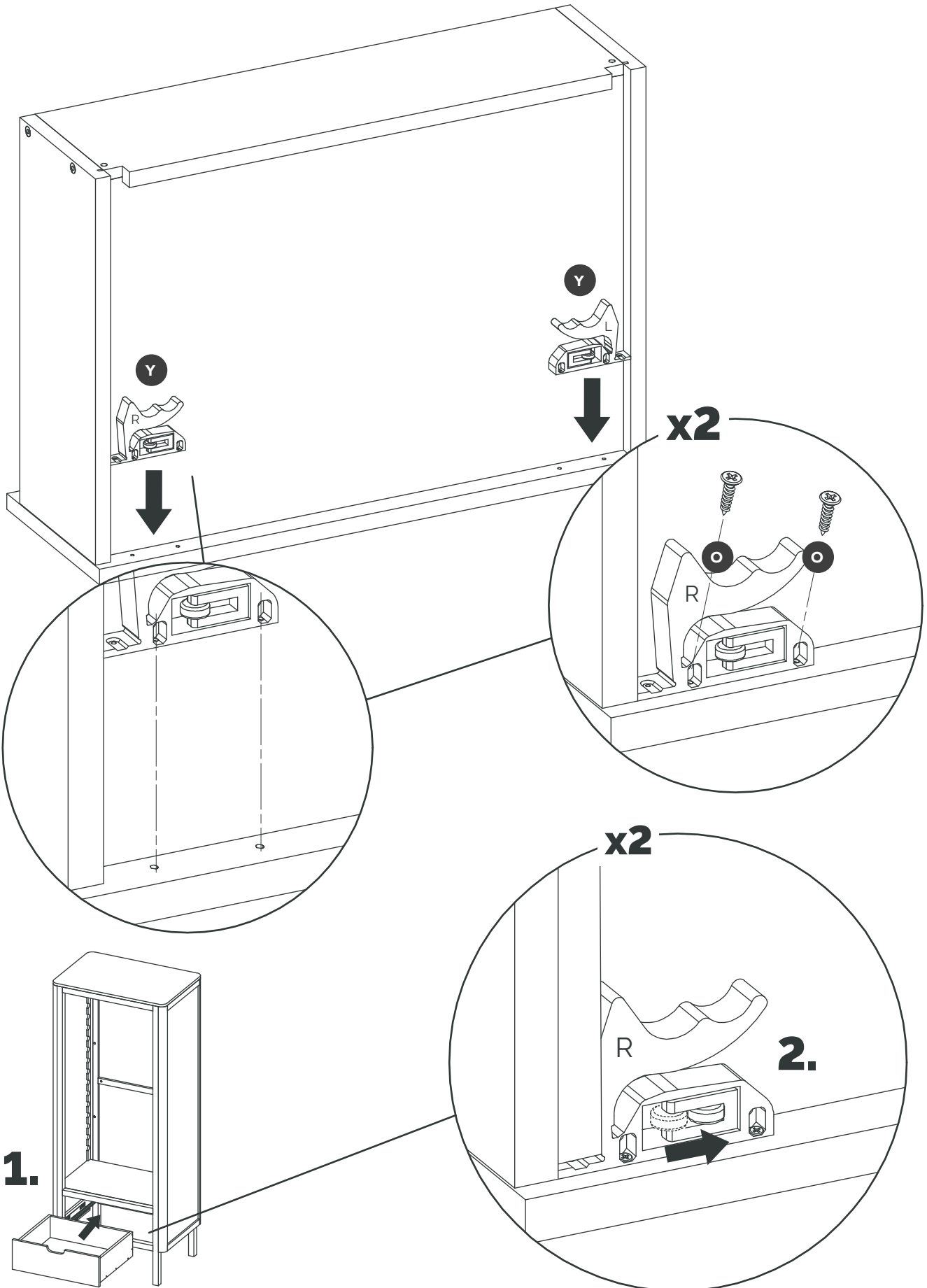


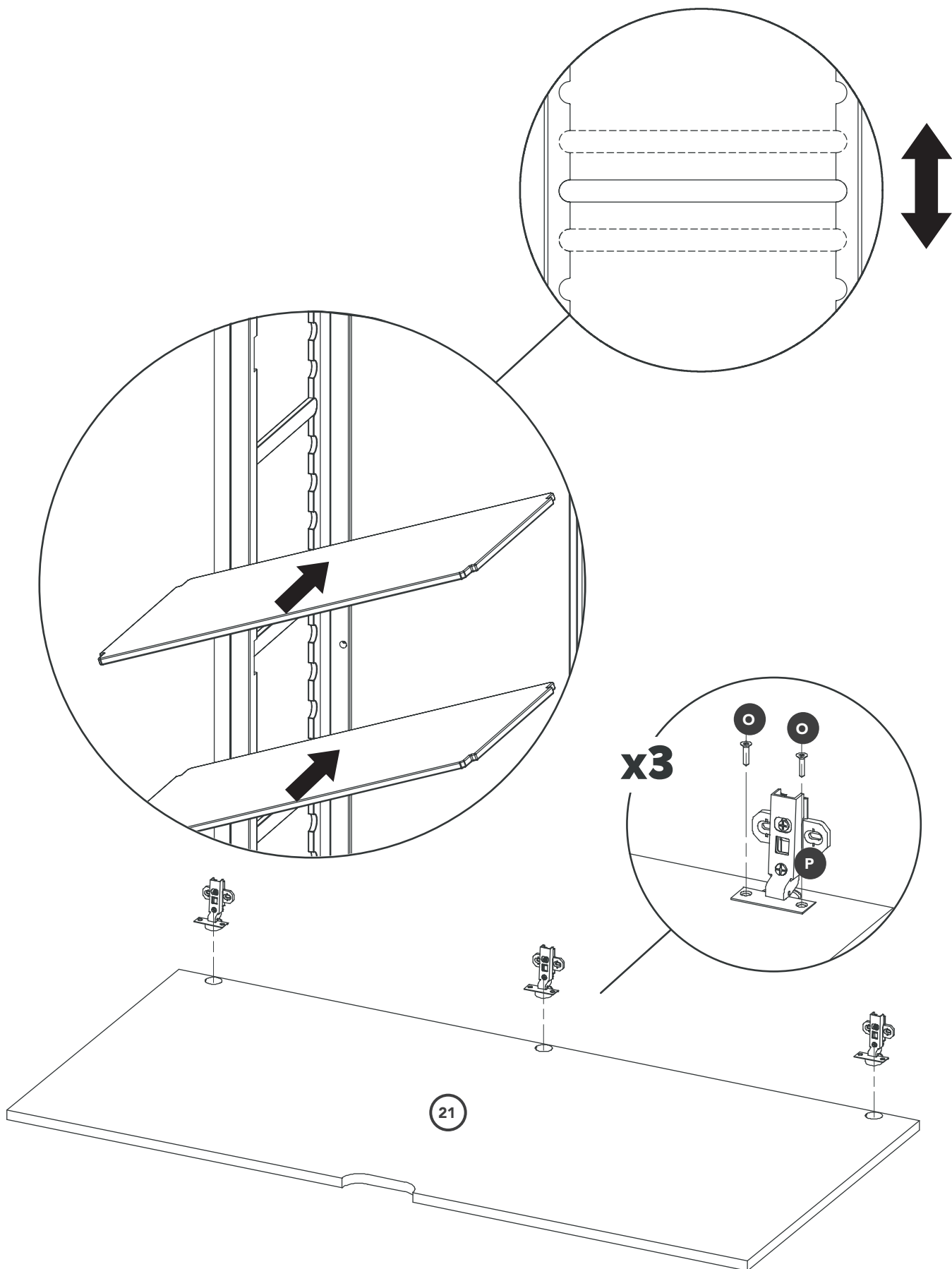


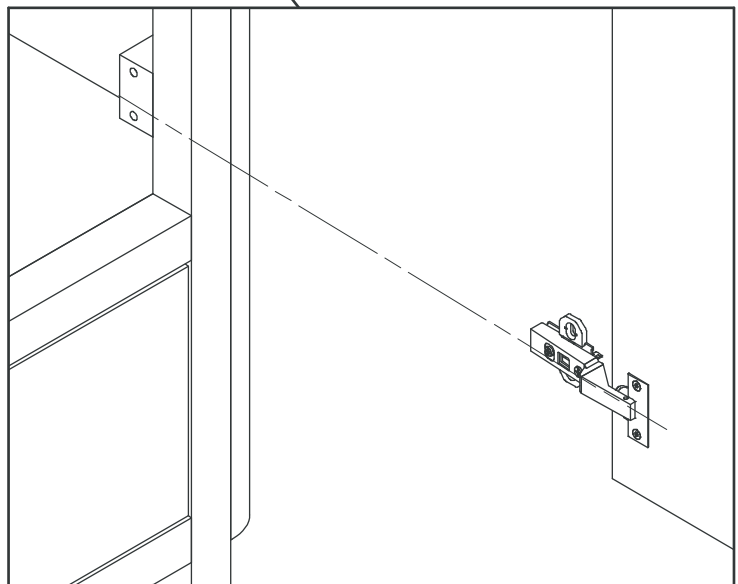
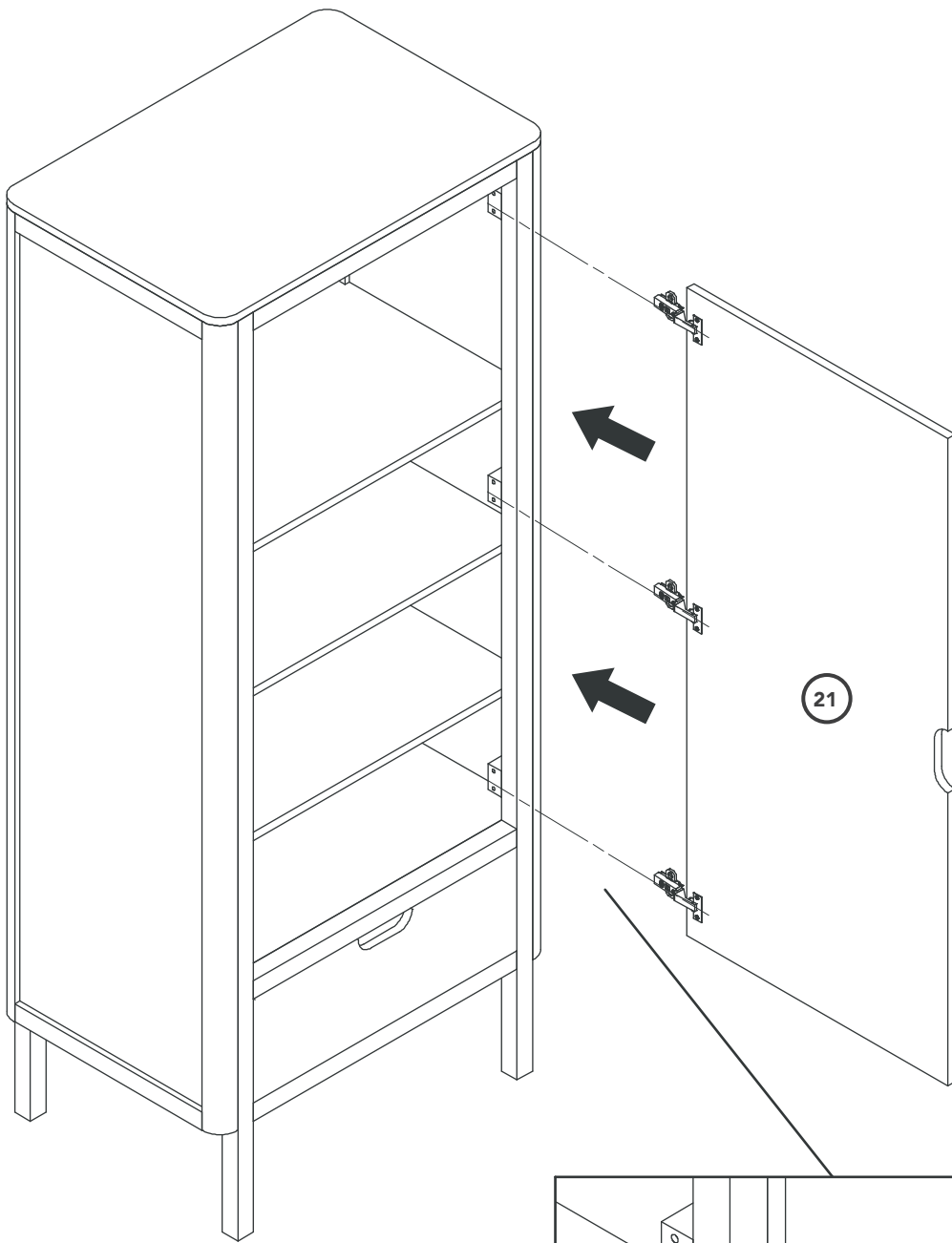


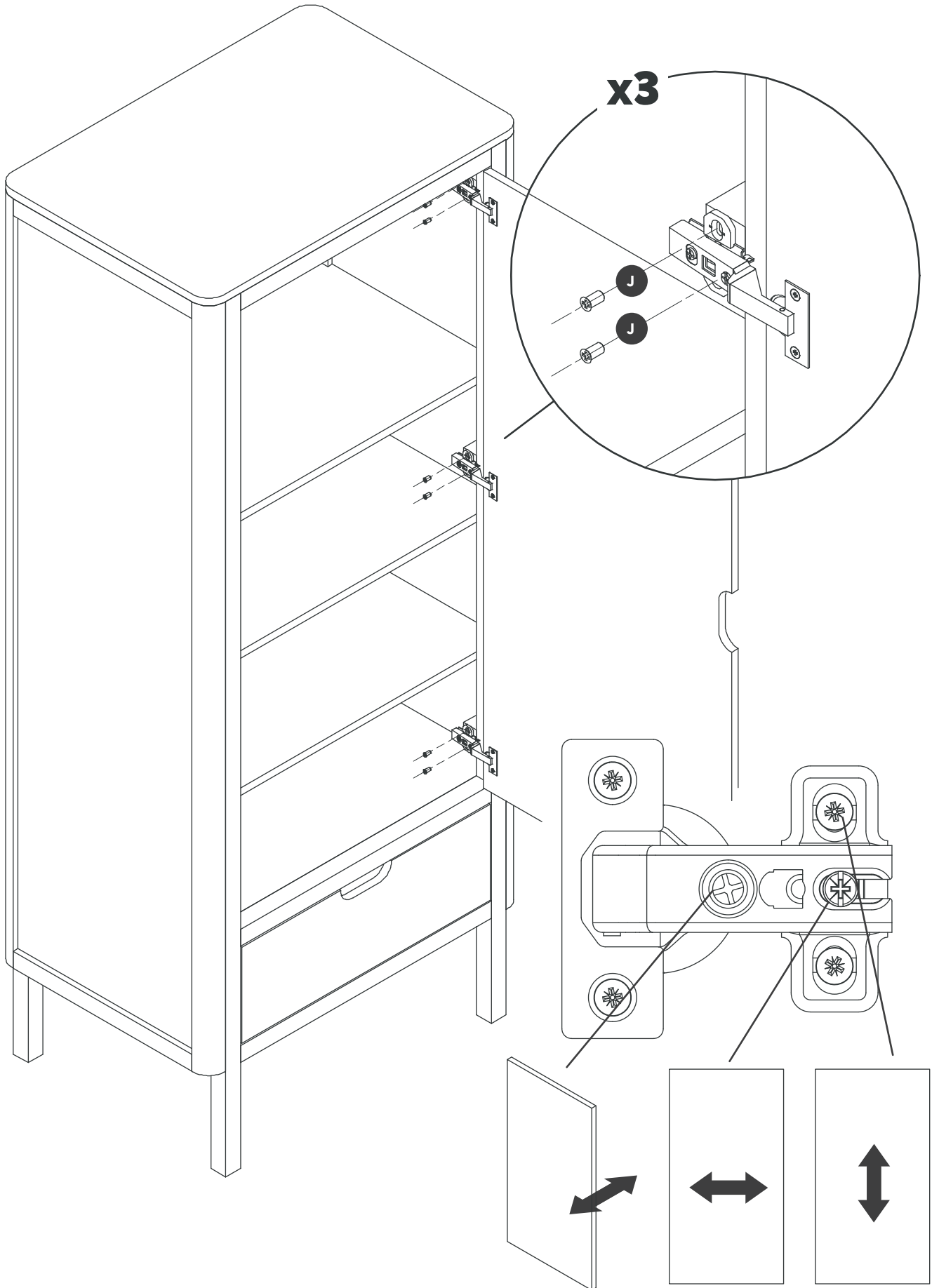


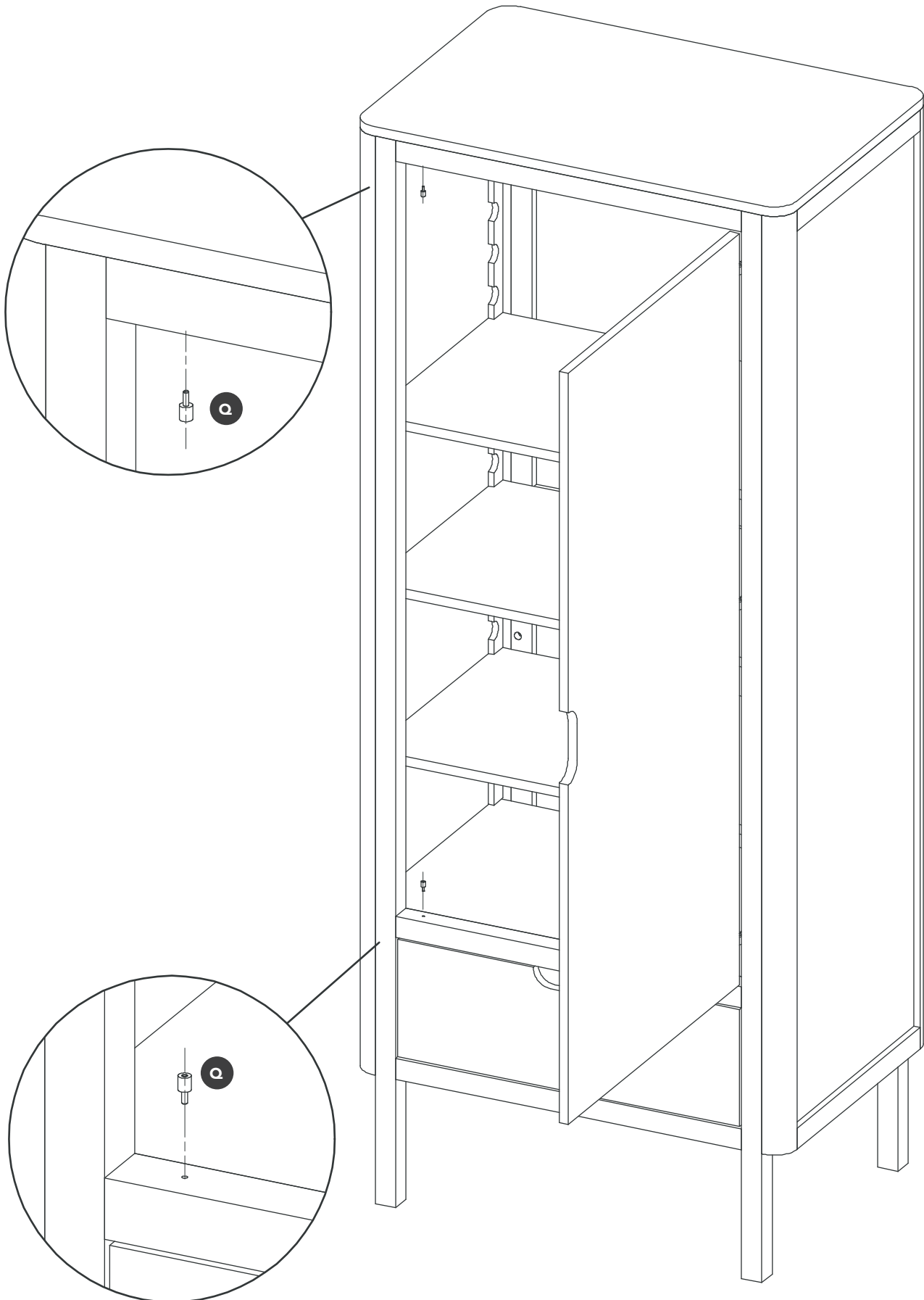




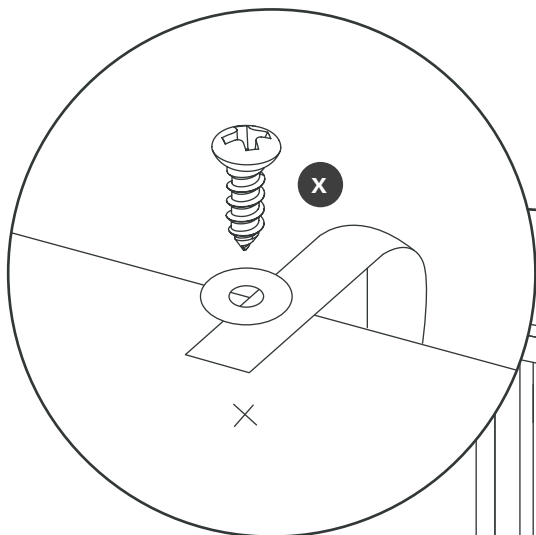










**UK**

The screw supplied together with the safety strap is to be used only for fixing the safety strap to the furniture. In addition to this, you will need to choose a screw or fitting which is suitable for securing the strap to the kind of walls you have. If you are unsure about what type of screw to use contact your local hardware store.

**DK**

Skruen som følger med væltesikringen er kun til at fæstne væltesikringen i møblet. Du skal derfor supplere med en skrue eller et beslag som passer til det materiale din væg er lavet af. Hvis du er usikker så kontakt din lokale fagmand.

**DE**

Die dem Kippschutz beigelegten Schrauben sind ausschliesslich für die Befestigung des Kippschutzes am Möbelstück vorgesehen. Für die Befestigung des Kippschutzes an der Wand benötigen Sie zusätzlich Schrauben oder Beschläge, die zur Beschaffenheit der Wand passen. Falls Sie nicht sicher sind, welche Art von Schrauben geeignet sind, wenden Sie sich bitte an den Fachhandel.

**FR**

La vis fournie avec le dispositif anti-bascule est destinée à fixer le dispositif dans le meuble. Pour la fixation au mur, compléter par une vis adaptée au support mural. En cas de doute, contacter un magasin de bricolage.

**ES**

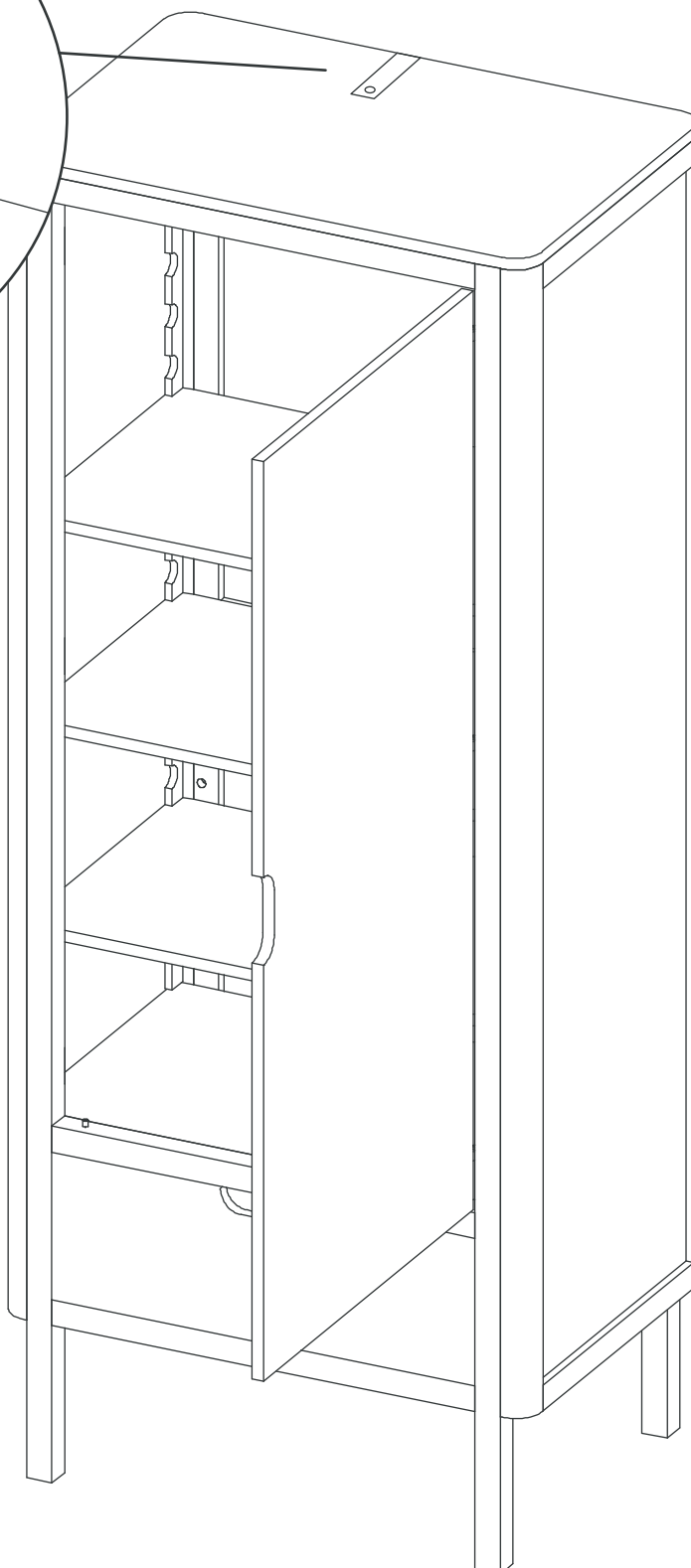
El tornillo que viene incluido con el soporte antivuelco está destinado a fijarlo en el mueble. Debes fijar el antivuelco en la pared con un tornillo o similar de un tipo acorde con el material de esta. Consulta con tu ferretería.

**IT**

Le viti che vengono fornite insieme al dispositivo antiribaltamento vanno utilizzate soltanto per fissare questo dispositivo al mobile. Scegli quindi le viti o il dispositivo di fissaggio che più si adattano alle pareti di casa tua. In caso di dubbi contatta il tuo ferramenta.

**NL**

De schroeven die bij de wandbevestiging zitten, zijn uitsluitend bedoeld om de wandbevestiging aan het meubel te bevestigen. Completeer de wandbevestiging met een schroef of bevestigingsbeslag dat geschikt is voor het materiaal van de wand. Neem bij twijfel contact op met de ijzerhandel.



## UK

### WARNINGS:

- A. Warning: Be aware of the risk of open fire and other sources of strong heat, such as electric bar fires, gas fires, etc. in the near vicinity of the product;
- B. Warning: Do not use this product if one of the parts is broken, torn or missing. Use only spare parts approved by the manufacturer;

### IMPORTANT:

For safety reasons, it is recommended that you regularly check that all screws and bolts are tightened.

Also check that there are no loose screws or parts the child can get caught in or swallow.

The screw supplied together with the safety strap is to be used only for fixing the safety strap to the furniture. In addition to this, you will need to choose a screw or fitting which is suitable for securing the strap to the kind of walls you have. If you are unsure about what type of screw to use contact your local hardware store.

### CARE AND CLEANING:

Clean varnished wood products with warm soapy water and a damp cloth. Always use a soft cloth to avoid scratching, and always wipe off with a slightly damp cloth. Never use abrasive cleaning agents, bleaches or sharp objects for cleaning.

### MAINTENANCE

All products are affected by sunlight – even the most colourful and colourfast products can fade. Therefore, protect the product from direct sunlight.

Wood is a sturdy and living natural material. The structure and colours change during the life of the product due to the continuous transformation process the wood goes through. Wood adjusts to its environment, so avoid placing the product in a room where the humidity fluctuates and always protect the product against powerful heat sources such as radiators, fireplaces and so on because this could affect or at worst destroy the structure of the wood.

## DK

### ADVARSLER:

- A. Advarsel: Vær opmærksom på risikoen forbundet med åben ild og andre kraftige varmekilder, fx elektriske varmeovne, gasovne osv. i nærheden af produktet.
- B. Advarsel: Brug ikke produktet, hvis dele af den er knækket, revet itu eller mangler, og brug kun reservedele, der er godkendt af producenten.

### VIGTIGT:

Af hensyn til sikkerheden anbefales det, at du jævnligt kontrollerer, at alle skruer og bolte er strammet.

Kontrollér også, at der ikke er løse skruer og lignende, som barnet kan hænge fast i eller sluge.

Skruen som følger med væltesikringen er kun til at fæstne væltesikringen i møblet. Du skal derfor supplere med en skrue eller et beslag som passer til det materiale din væg er lavet af. Hvis du er usikker så kontakt din lokale fagmand.

### PLEJE OG RENGØRING:

Lakerede træ-produkter rengøres med en klud opvredet i varmt sæbevand. Brug altid en blød klud for at undgå ridser, og tør altid efter med en hårdt opvredet klud. Brug aldrig slibende rengøringsmidler, blegemidler eller skarpe genstande i forbindelse med rengøringen.

### VEDLIGEHOLDELSE

Alle produkter påvirkes af sollys – selv de mest farverige og farveægte produkter kan falme. Beskyt derfor dette produkt mod direkte sollys.

Træ er et solidt og levende naturmateriale. Strukturen og farverne ændrer sig gennem produktets levetid, som følge af den kontinuerlige forandringsproces træet er igennem. Træ omstiller sig til sine omgivelser, så undgå at placere produktet i et rum, hvor luftfugtigheden er svingende og beskyt altid produktet mod stærke varmekilder, såsom radiatorer, pejse osv. Da dette vil kunne påvirke eller i værste fald ødelægge træets struktur.

## DE

### WARNUNG:

- A. Warnung: Vergewissern Sie sich, dass das Produkt nicht in der Nähe von offenem Feuer oder starken Hitzequellen, z. B. elektrische Heizstrahler, Gasöfen, aufgestellt ist;
- B. Warnung: Benutzen Sie das Produkt nicht mehr, wenn einzelne Teile gebrochen, zerrissen oder beschädigt sind oder fehlen. Verwenden Sie nur vom Hersteller empfohlene Ersatzteile;

### WICHTIG:

Aus Sicherheitsgründen wird empfohlen, dass Sie regelmässig für die Befestigung des Kippschutzes am Möbelstück vorgesehen. Für die Befestigung des Kippschutzes an der Wand benötigen Sie zusätzlich Schrauben oder Beschläge, die zur Beschaffenheit der Wand passen. Falls Sie nicht sicher sind, welche Art von Schrauben geeignet sind, wenden Sie sich bitte an den Fachhandel.

Überprüfen Sie auch, dass es keine losen Schrauben und dergleichen gibt, an welchen das Kind hängen bleiben oder die es verschlucken kann.

Die dem Kippschutz beigelegten Schrauben sind ausschliesslich für die Befestigung des Kippschutzes am Möbelstück vorgesehen. Für die Befestigung des Kippschutzes an der Wand benötigen Sie zusätzlich Schrauben oder Beschläge, die zur Beschaffenheit der Wand passen. Falls Sie nicht sicher sind, welche Art von Schrauben geeignet sind, wenden Sie sich bitte an den Fachhandel.

### PFLEGE UND REINIGUNG:

Lackierte Holzprodukte sollten Sie mit warmem Seifenwasser und einem feuchten Tuch reinigen. Verwenden Sie dazu immer ein weiches Tuch, um Kratzer zu vermeiden, und wischen Sie danach immer mit einem leicht feuchten Tuch ab. Verwenden Sie niemals scheuernde Reinigungsmittel, Bleichmittel oder scharfe Gegenstände für die Reinigung.

### INSTANDHALTUNG

Alle Produkte werden durch Sonnenlicht beeinflusst, sodass auch die buntesten und am meisten farbechten Produkte verblassen. Das Produkt sollte daher vor direkter Sonneneinstrahlung geschützt werden.

Holz ist ein robustes und lebendiges Naturmaterial. Die Struktur und die Farben des Produkts ändern sich während der gesamten Lebensdauer aufgrund des kontinuierlichen Transformationsprozesses von Holz. Holz passt sich an seine Umgebung an. Aus diesem Grund sollten Sie vermeiden, das Produkt in einem Raum mit schwankender Luftfeuchtigkeit aufzubewahren und es stets vor starken Wärmequellen wie Heizkörper, Kaminen etc. schützen. Die Struktur des Holzes wird ansonsten beeinträchtigt oder im schlimmsten Fall zerstört.

## FR

### AVERTISSEMENT:

- A. Avertissement: soyez conscient(e) du risque existant en cas de feu ou d'autres sources de forte chaleur, telles qu'un chauffage électrique ou un four à gaz, situées à proximité du produit;
- B. Avertissement: n'utilisez pas le produit si une pièce est manquante, cassée ou défectueuse, et n'utilisez que les pièces de rechange agréées par Sebra;

### IMPORTANT:

Pour des raisons de sécurité, il est recommandé de vérifier régulièrement que toutes les vis et tous les boulons sont bien serrés.

Vérifiez également qu'il n'y a pas de vis desserrées ou autres que l'enfant pourrait avaler ou auxquels il pourrait rester coincé.

La vis fournie avec le dispositif anti-basculer est destinée à fixer le dispositif dans le meuble. Pour la fixation au mur, compléter par une vis adaptée au support mural. En cas de doute, contacter un magasin de bricolage.

### ENTRETIEN ET NETTOYAGE:

Nettoyez les produits en bois vernis avec de l'eau chaude savonneuse et un chiffon humide. Utilisez toujours un chiffon doux pour éviter les rayures et essuyez toujours avec un chiffon légèrement humidifié. N'utilisez jamais de produits nettoyants abrasifs, d'agents blanchissants ou d'objets coupants pour le nettoyage.

### ENTRETIEN

La lumière du soleil nuit à tous les produits - même les produits aux couleurs les plus vives et résistantes peuvent se décolorer. Par conséquent, il faut les protéger des rayons du soleil.

Le bois est un matériau naturel, solide et vivant. La structure et les couleurs changent durant la vie du produit, en raison du processus de transformation permanent du bois. Le bois s'adapte à son environnement, il faut donc éviter de placer le produit dans une pièce où l'humidité varie et toujours le protéger des sources de chaleur intenses telles que des radiateurs ou des cheminées, car cela pourrait altérer le bois ou, pire, détruire la structure du bois.

ES

**ADVERTENCIAS:**

- A. Advertencia: Tenga en cuenta los riesgos asociados con chimeneas y otras fuentes de calor intenso tales como calentadores eléctricos, estufas a gas, etc. presentes cerca del producto;
- B. Advertencia: No utilice el producto si alguna pieza está rota, desgarrada o perdida, y use solo piezas de repuesto aprobadas por el fabricante.

**IMPORTANTE:**

Por razones de seguridad, se recomienda que compruebe periódicamente que todos los tornillos y pernos están apretados.

Compruebe también que no haya tornillos o piezas sueltas en las que el niño puede quedar atrapado o que pueda tragar.

El tornillo que viene incluido con el soporte antivuelco está destinado a fijarlo en el mueble. Debes fijar el antivuelco en la pared con un tornillo o similar de un tipo acorde con el material de esta. Consulta con tu ferretería.

**CUIDADO Y LIMPIEZA:**

Limpie los productos de madera barnizada con agua tibia jabonosa y un paño húmedo. Utilice siempre un paño suave y ligeramente húmedo para evitar arañazos. Nunca use productos de limpieza abrasivos, lejías u objetos afilados para la limpieza.

**MANTENIMIENTO**

Todos los productos se ven afectados por la luz del sol. Incluso los productos con los colores más brillantes y duraderos pueden perder su color. Por lo tanto, proteja el producto de la luz solar directa.

La madera es un material natural resistente y vivo. La estructura y los colores cambian durante la vida del producto debido al proceso de transformación continua por el que pasa la madera. La madera se ajusta a su entorno, por lo que evite colocar el producto en una habitación donde la humedad fluctúe, y proteja siempre el producto de fuentes de calor potentes, tales como radiadores, chimeneas, etc., porque esto podría afectar o, en el peor de los casos, destruir la estructura de la madera.

IT

**AVVERTIMENTI:**

- A. Attenzione: Prestare attenzione ai rischi legati alla presenza di fiamme vive ed altre sorgenti di calore intenso, ad esempio forni elettrici o a gas, nelle vicinanze del prodotto;
- B. Attenzione: non utilizzare il prodotto in caso di componenti danneggiati, strappati o mancanti, ed utilizzare solamente componenti di ricambio approvati da Sebra;

**IMPORTANTE:**

Per motivi di sicurezza si consiglia di controllare regolarmente che tutte le viti e i bulloni siano serrati.

Verificare inoltre che non vi siano viti allentate e simili, in cui il bambino potrebbe impigliarsi o che potrebbe ingerire.

Le viti che vengono fornite insieme al dispositivo antibaltamento vanno utilizzate soltanto per fissare questo dispositivo al mobile. Scegli quindi le viti o il dispositivo di fissaggio che più si adattano alle pareti di casa tua. In caso di dubbi contatta il tuo ferramenta.

**CURA E PULIZIA**

Pulire i prodotti di legno verniciato con acqua tiepida saponata e un panno umido. Usare sempre un panno morbido per evitare graffi, e un panno leggermente umido per pulire. Non usare detersivi abrasivi, sbiancanti od oggetti appuntiti per la pulizia.

**MANUTENZIONE**

Tutti i prodotti, se esposti al sole, sbiadiscono - anche quelli con i colori più resistenti e vivaci. Pertanto, consigliamo di proteggere il prodotto dalla luce solare diretta.

Il legno è un materiale vivo, naturale e resistente. La struttura e i colori cambiano durante la vita del prodotto a causa del continuo processo di trasformazione del legno. Il legno si adatta all'ambiente circostante: evitare quindi di collocare il prodotto in una stanza soggetta a umidità e proteggere sempre il prodotto da forti sorgenti di calore come termosifoni, caminetti ecc, perché questo potrebbe modificare o nel peggiore dei casi danneggiare la struttura del legno.

NL

**WAARSCHUWINGEN:**

- A. Waarschuwing: Wees erop bedacht dat het gevaarlijk is het product in de buurt van open vuur of een andere krachtige warmtebron te zetten, zoals een elektrische kachel of gaskachel;
- B. Waarschuwing: Gebruik het product niet als een van de onderdelen gebroken of gebarsen is of ontbreekt, en gebruik alleen reserveonderdelen die goedgekeurd zijn door de fabrikant;

**BELANGRIJK:**

Om veiligheidsredenen is het raadzaam regelmatig te controleren of alle schroeven en bouten goed zijn aangedraaid.

Controleer ook of er geen losse schroeven en dergelijke zijn waaraan het kind kan blijven haken of die het kind kan inslikken.

De schroeven die bij de wandbevestiging zitten, zijn uitsluitend bedoeld om de wandbevestiging aan het meubel te bevestigen. Completeer de wandbevestiging met een schroef of bevestigingsbeslag dat geschikt is voor het materiaal van de wand. Neem bij twijfel contact op met de ijzerhandel.

**ONDERHOUD EN SCHOONMAKEN:**

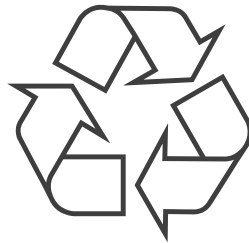
Maak gelakte houten producten schoon met warm water en zeep en een vochtige doek. Gebruik altijd een zachte doek om krassen te voorkomen, en neem altijd af met een licht vochtige doek. Gebruik nooit schurende reinigingsmiddelen, bleekmiddelen of scherpe voorwerpen voor het schoonmaken.

**ONDERHOUD**

Alle producten worden beïnvloed door zonlicht - zelfs de meest kleurrijke en kleurechte producten kunnen vervagen. Daarom dient u het product tegen direct zonlicht te beschermen.

Hout is een stevig en levend natuurlijk materiaal. De structuur en kleuren veranderen tijdens de levensduur van het product als gevolg van het voortdurende transformatieproces dat het hout ondergaat. Hout past zich aan zijn omgeving aan, plaats het product daarom niet in een ruimte waar de luchtvochtigheid schommelt en bescherm het product altijd tegen krachtige warmtebronnen zoals radiatoren, open haarden en dergelijke, omdat dit van invloed kan zijn op de structuur van het hout of deze in het ergste geval kan vernietigen.

PRODUCTION-/BATCH NO.



This assembly has been printed  
on recycled paper

Get connected  
@sebrainterior

