

Aufbauanleitung
Assembly Instructions
Instructions pour le montage



**Toddler Bed &
Conversion Kit**

Stückliste PIECES INCLUDED PIÈCES INCLUSES



Seitenteil (2 x)
Side Panel
Panneau latéral



Fuß Seitenteil (2 x)
Side Panel Foot
Panneau inférieur pour le côté latéral



Kopfteil (2 x)
End Panel
Panneau d'extrémité



Fuß Kopfteil (2 x)
End Panel Foot
Panneau inférieur de l'extrémité



Lattenrost (1x)
Mattress Support
Support pour le matelas



.... A1 (x6)



.... A2 (x16)



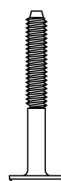
.... F (x24)



.... B (x6)



.... C (x4)



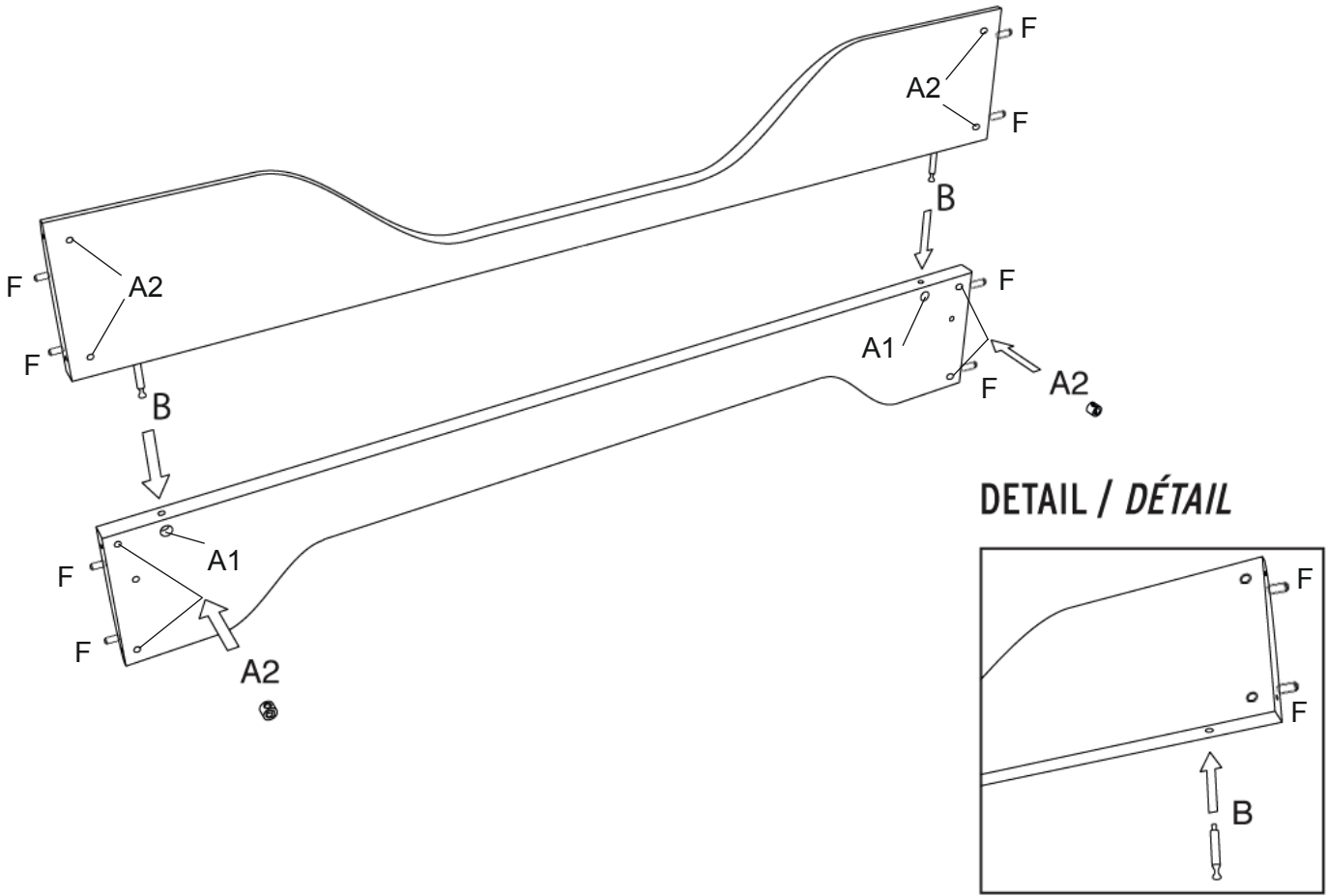
.... D (x16)



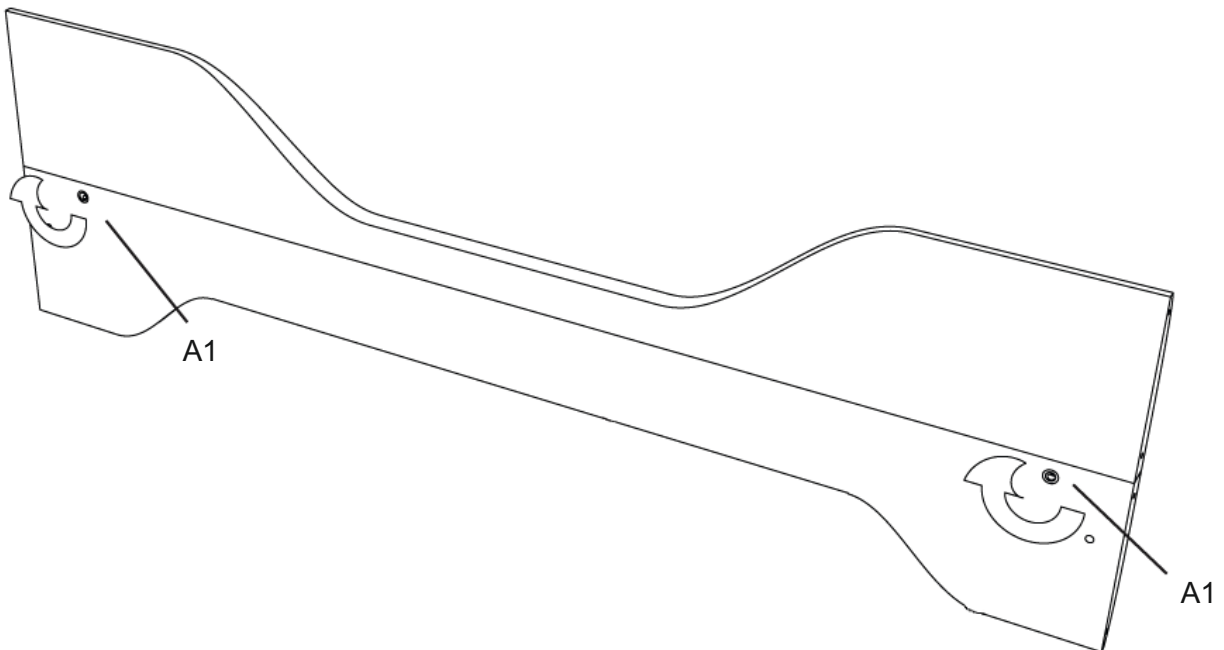
.... 6-Kant (x1)

Sie brauchen außerdem einen Kreuzschlitz-Schraubenzieher
Philips head screwdriver required for assembly.
Tournevis à tête étoile requis pour le montage

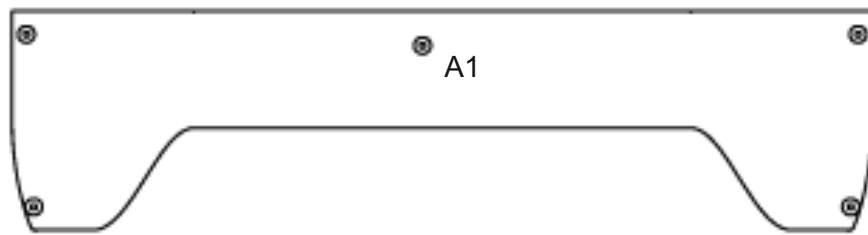
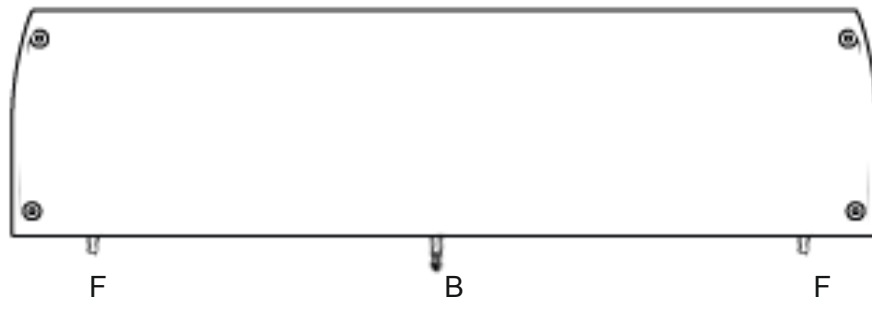
1.



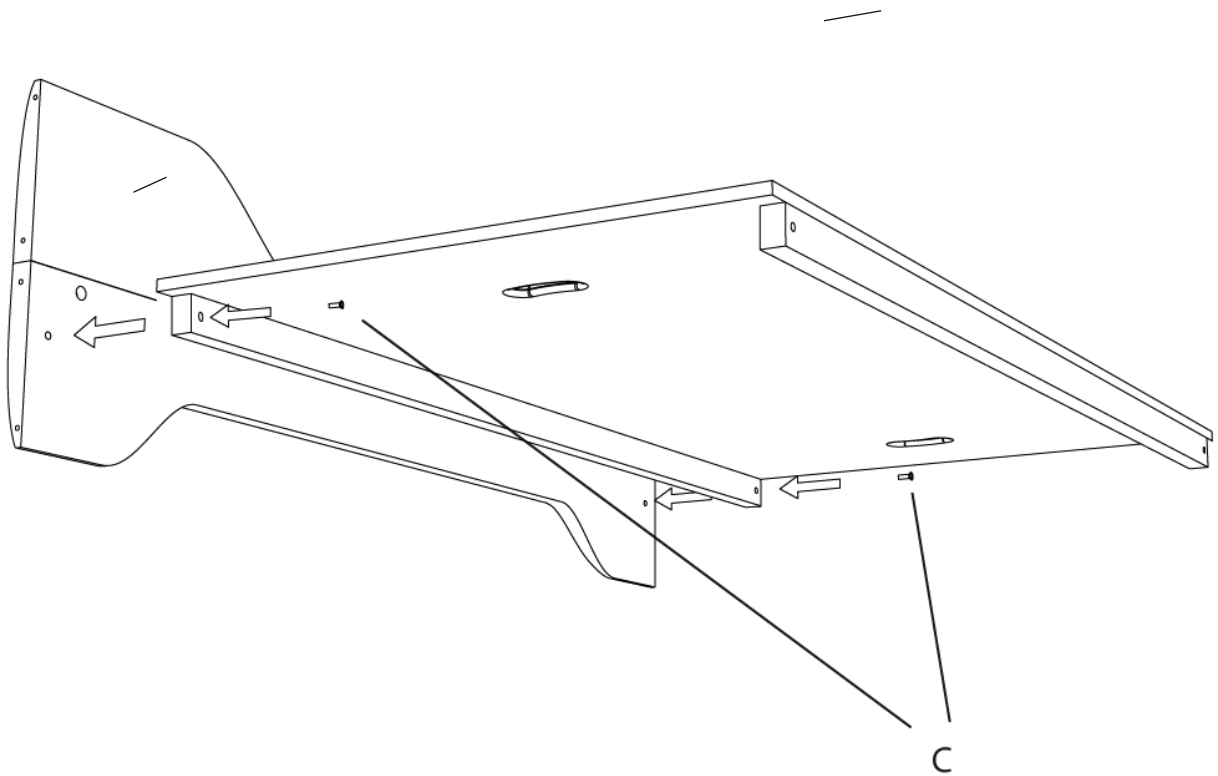
2.



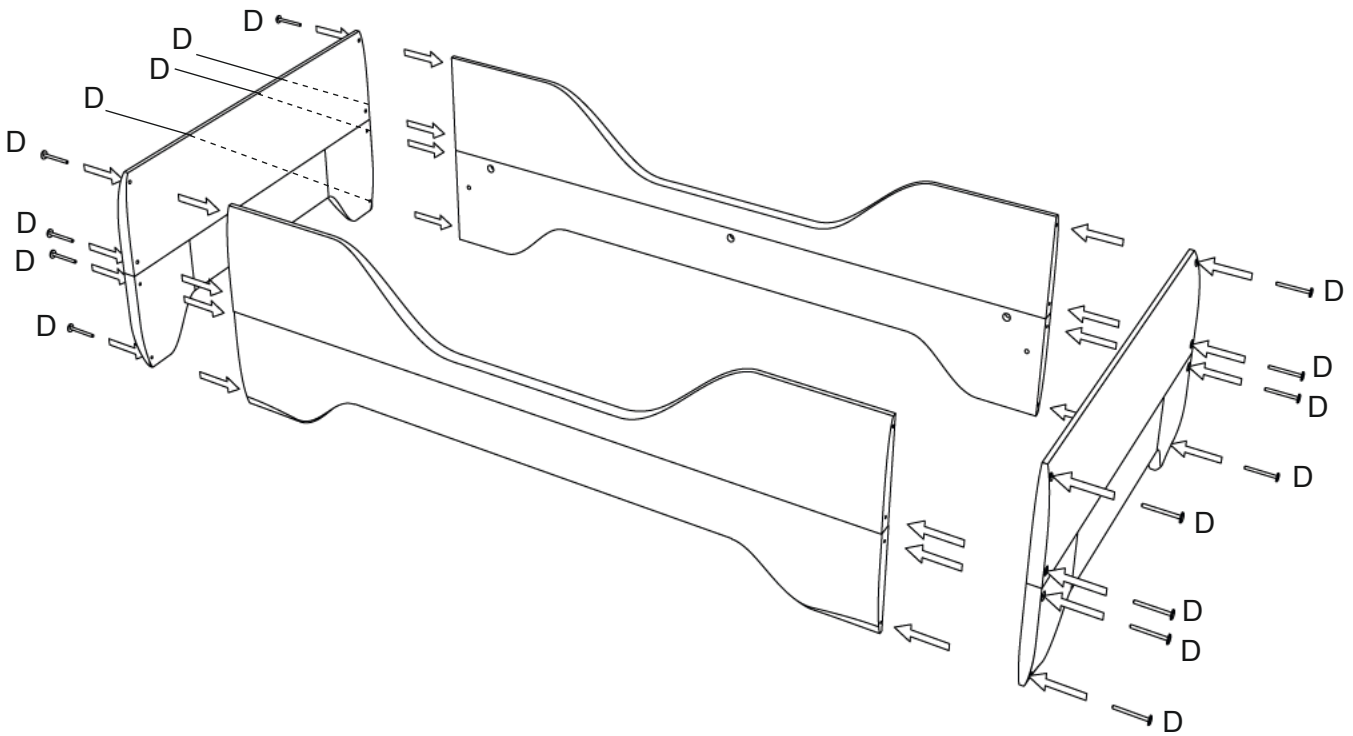
3.



4.



5.



WICHTIG ! FÜR SPÄTERE VERWENDUNG AUFBEWAHREN ! SORGFÄLTIG LESEN !

- Die Krippe/Wiege sollte auf einer horizontalen Fläche aufgestellt werden.
- Kleine Kinder sollten nicht unbeaufsichtigt in der Nähe der Krippe/ Wiege spielen.
- Die Krippe/ Wiege sollte in fester Stellung gesichert sein, wenn das Kind unbeaufsichtigt in der Wiege liegt.
- Die Krippe/ Wiege darf nicht benutzt werden, wenn ein Teil zerbrochen oder abgerissen ist oder fehlt.
- Wenn das Kind sich aufsetzen, knien oder sich selbst hochziehen kann, darf die Krippe/ Wiege für dieses Kind nicht mehr benutzt werden.
- Der Wiegenkörper darf ohne seinen Schwingrahmen nicht verwendet werden.
- Alle Beschlagteile für die Montage müssen immer sachgemäß befestigt sein.
- Schrauben dürfen nicht locker sein, da sich das Kind daran klemmen könnte oder Kleidungsstücke (z.B. Kordeln, Halsbänder oder Bänder für Schnuller usw.) hängen bleiben könnten und sich damit die Gefahr einer Strangulierung ergibt.
- Die Krippe/Wiege darf nicht in die Nähe von offenen Feuern oder anderen starken Hitzequellen wie elektrischen Heizstrahlern, Gasöfen usw. gestellt werden.
- Die Dicke der Matratze muss so gewählt sein, dass die senkrechte Innenhöhe (Matratzenoberfläche bis Oberkante des Bettrahmens) in der höchsten Stellung des Bettbodens mindestens 200mm beträgt.
- Falls keine Matratze zusammen mit der Krippe/Wiege erworben wurde, empfehlen wir als Matratzenhöhe 10cm.

IMPORTANT! KEEP IN CUSTODY FOR FURTHER USE! PLEASE READ ALL INSTRUCTIONS CAREFULLY!

- Crip/Cradle should be arranged on a horizontal surface.
- Little children shouldn't play unattended near the crip/cradle.
- The crip/cradle should be secured in a stable position if the child is laying unattended in the crip.
- The crip/cradle is not allowed to be used anymore if any parts are broken or ragged.
- If the child is able to sit up, kneel or to pull himself up the crip/cradle is not allowed to be used anymore.
- The body of the cradle shouldn't be used without its frame for swinging.
- All fitting parts for assembling have always to be fixed appropriate.
- Screws are not allowed to be loose, because children could get stucked or clothes (for example cords, necklaces, etc.) could get caught which could cause strangulation.
- The crip/cradle is not allowed to be placed near open fire or other strong heat sources.
- The thickness of the mattress should be chosen that the vertical internal height (mattress surface to top edge of bed frame) in its highest position to the bottom of the bed is 200 mm/7.87 inches.
- If the mattress wasn't bought with the crip/cradle together we recommend a mattress with the height of 10 cm/3.94 inches .

IMPORTANT! A GARDER POUR UNE UTILISATION ULTERIEURE! A LIRE ATTENTIVEMENT!

- La crèche/le berceau devrait être posé(e) sur une surface horizontale.
- Les petits enfants ne devraient pas jouer sans surveillance à proximité de la crèche/du berceau.
- La crèche/Le berceau devrait être sécurisé(e) dans une position stable quand l'enfant y est couché sans surveillance.
- La crèche/Le berceau ne doit pas être utilisé(e) si une pièce est cassée, déchirée ou manquante.
- Si l'enfant est capable de se mettre en position assise, à genoux ou de se hisser tout seul, la crèche/le berceau ne doit plus être utilisé(e) pour cet enfant.
- Le corps du berceau ne doit pas être utilisé sans son cadre basculant.
- Toute la visserie pour le montage doit toujours être fixée de façon adéquate.
- Les vis ne doivent pas avoir du jeu car l'enfant pourrait s'y coincer ou les vêtements (p.ex. des cordes, des rubans pour les cheveux ou rubans pour tétines etc.) pourraient y rester accrochés et représenter ainsi un risque de strangulation.
- La crèche/le berceau ne doit pas être posé(e) à proximité d'un feu ou d'autres sources de chaleur forte comme les braséros électriques, les fours à gaz etc.
- L'épaisseur du matelas doit être choisi de telle manière que la hauteur intérieure verticale (surface du matelas jusqu'au bord supérieur du cadre du lit) mesure au moins 200 mm dans la position la plus haute du fond du lit.