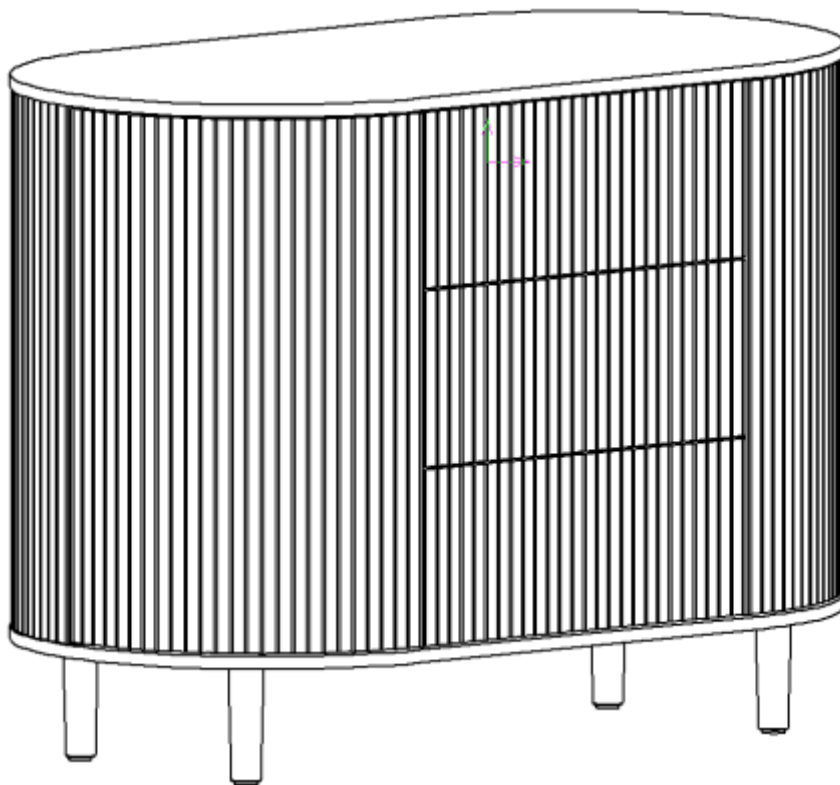


Assembly instructions

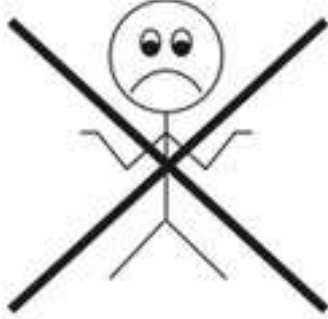
KAI Collection

KAI Dresser

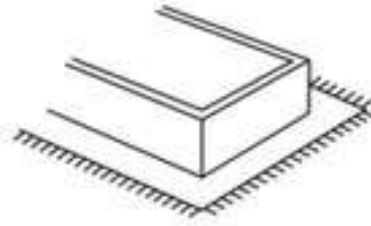
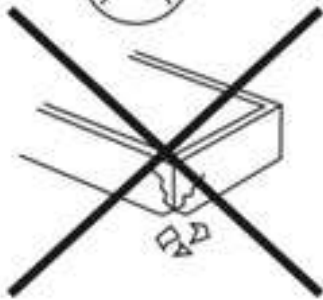
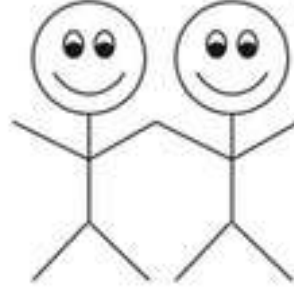


KAS
KOPENHAGEN

x1



x2



(DK) VIGTIGT! GEM DENNE INFORMATION. LÆS GRUNDIGT.

Til at samle KAI kommoden skal man være 2 personer. Garantien gælder ikke defekter, der skyldes normal slitage, forkert brug af produktet, ændringer af produktet efter køb, brug af tilbehør, der ikke er godkendt og markedsført af KAS København. Garantien gælder ikke ved manglende overholdelse af de monterings-, brugs- og vedligeholdelsesvejledninger, der medfølger produktet.

VEDLIGEHOLDELSE

Tør af med en ren fugtig klud. Overskydende vand skal tørres af. Brug aldrig skrappe kemikalier. Træ er et naturmateriale, og farven vil derfor variere fra møbel til møbel. Træets farve kan ændre sig, når sengen udsættes for sollys. Møbler i massivt træ bør ikke placeres i rum, hvor luftfugtigheden svinger meget, da det kan forårsage, at træet slår sig, at det slår revner, eller at samlingerne løsner sig. Hold træmøbler væk fra direkte kilder til henholdsvis varme og kulde.

SIKKERHED

Kommoden overholder den europæiske standard EN 14749:2016+A1 2022. Lakken overholder den europæiske standard EN 71-3:2019 + A1:2021.

ADVARSEL

- Stil aldrig kommoden i nærheden af åben ild eller andre stærke varmekilder såsom elvarmere, gasovne, brændeovne el.lign. på grund af brandfare.
- Brug ikke dette møbel, hvis dele er gået i stykker, revet fra hinanden eller mangler. Brug kun reservedele godkendt af KAS København.
- Sørg for at kommoden står på et plant, stabilt underlag.
- Alle skruer og beslag skal hele tiden være godt tilspændes og tjekkes løbende.
- Der kan ske alvorlige eller fatale knusningsskader hvis møblet vælter lad aldrig børn klatre eller hænge på skuffer, døre eller hylder.
- Åbn aldrig mere end én skuffe ad gangen. Ovenstående forholdsregler kan kun reducere, men ikke eliminere risikoen for at møblet vælter.

(EN) IMPORTANT! SAVE FOR FUTURE USE. READ CAREFULLY.

To assemble the KAI drawers, you need to be 2 people. The warranty does not apply to defects caused by normal wear and tear, incorrect use of the product, changes to the product after purchase, use of accessories not approved and marketed by KAS Copenhagen. The warranty does not apply if the installation, use and maintenance instructions that come with the product are not followed.

MAINTENANCE

Wipe with a clean damp cloth. Excess water must be wiped off. Never use harsh chemicals. Wood is a natural material, and the color will therefore vary from piece of furniture to piece of furniture. The color of the wood may change when the bed is exposed to sunlight. Solid wood furniture should not be placed in rooms where the humidity fluctuates a lot, as this can cause the wood to warp, crack or joints to loosen. Keep wooden furniture away from direct sources of heat and cold respectively.

SECURITY

The chest of drawers complies with the European standard EN 14749:2016+A1 2022. The lacquer complies with the European standard EN 71-3:2019 + A1:2021.

WARNING

- Do not use this piece of furniture if parts are broken, torn apart or missing. Use only spare parts approved by KAS Copenhagen.
- Make sure the chest of drawers is on a flat, stable surface
- All screws and fittings must be properly tightened at all times and checked continuously.
- Serious or fatal crushing injuries can occur from furniture tip over.
- Never let children climb or hang on drawers, doors or shelves.
- Never open more than one drawer at a time. The above precautions can only reduce, but not eliminate, the risk of the furniture tipping over.

(DE) WICHTIG! FÜR ZUKÜNFTIGE VERWENDUNG SPEICHERN. GRÜNDLICH DURCHLESEN.

Um die KAI-Schubladen zu montieren, müssen Sie zu zweit sein. Die Garantie gilt nicht für Mängel, die durch normale Abnutzung, unsachgemäße Verwendung des Produkts, Änderungen am Produkt nach dem Kauf, Verwendung von nicht von KAS Kopenhagen zugelassenem und vertriebenem Zubehör verursacht wurden. Die Garantie gilt nicht, wenn die mit dem Produkt gelieferten Installations-, Gebrauchs- und Wartungsanweisungen nicht befolgt werden.

WARTUNG

Mit einem sauberen feuchten Tuch abwischen. Überschüssiges Wasser muss abgewischt werden. Verwenden Sie niemals scharfe Chemikalien. Holz ist ein Naturmaterial, daher variiert die Farbe von Möbelstück zu Möbelstück. Die Farbe des Holzes kann sich ändern, wenn das Bett Sonnenlicht ausgesetzt wird. Massivholzmöbel sollten nicht in Räumen mit stark schwankender Luftfeuchtigkeit aufgestellt werden, da sich das Holz verziehen, reißen oder sich Fugen lösen können. Halten Sie Holzmöbel von direkten Wärme- bzw. Kältequellen fern.

SICHERHEIT

Die Kommode entspricht der europäischen Norm EN 14749:2016+A1 2022. Die Lackierung entspricht der europäischen Norm EN 71-3:2019 + A1:2021.

WARNUNG

- Verwenden Sie dieses Möbelstück nicht, wenn Teile gebrochen, zerrissen oder fehlen. Verwenden Sie nur von der KAS Kopenhagen freigegebene Ersatzteile.
- Stellen Sie sicher, dass die Kommode auf einer ebenen, stabilen Oberfläche steht
- Alle Schrauben und Verschraubungen müssen immer fest angezogen sein und laufend kontrolliert werden.
- Durch Umkippen von Möbeln können schwere oder tödliche Quetschverletzungen entstehen. Lassen Sie Kinder niemals an Schubladen, Türen oder Regalen klettern oder sich daran hängen.
- Öffnen Sie niemals mehr als eine Schublade gleichzeitig. Die oben genannten Vorsichtsmaßnahmen können das Risiko des Umkippen der Möbel nur verringern, aber nicht beseitigen.

(NL) BELANGRIJK! BESPAAAR VOOR TOEKOMSTIG GEBRUIK. LEES AANDACHTIG.

Om de KAI lades in elkaar te zetten moet je met 2 personen zijn. De garantie is niet van toepassing op gebreken veroorzaakt door normale slijtage, onjuist gebruik van het product, wijzigingen aan het product na aankoop, gebruik van accessoires die niet zijn goedgekeurd en op de markt zijn gebracht door KAS Kopenhagen. De garantie is niet van toepassing als de installatie-, gebruiks- en onderhoudsinstructies die bij het product worden geleverd, niet worden opgevolgd.

ONDERHOUD

Veeg af met een schone, vochtige doek. Overtollig water moet worden weggeveegd. Gebruik nooit agressieve chemicaliën. Hout is een natuurlijk materiaal en de kleur zal dan ook per meubel verschillen. De kleur van het hout kan veranderen als het bed wordt blootgesteld aan zonlicht. Massief houten meubelen mogen niet in ruimtes worden geplaatst waar de luchtvochtigheid sterk fluctueert, omdat dit kan leiden tot kromtrekken, barsten of het losraken van verbindingen. Houd houten meubels uit de buurt van respectievelijk directe warmte- en koudebronnen.

VEILIGHEID

De ladekast voldoet aan de Europese norm EN 14749:2016+A1 2022. De lak voldoet aan de Europese norm EN 71-3:2019 + A1:2021.

WAARSCHUWING

- Gebruik dit meubel niet als er onderdelen kapot zijn, uit elkaar zijn gescheurd of ontbreken. Gebruik alleen door KAS Kopenhagen goedgekeurde reserveonderdelen.
- Zorg ervoor dat de ladekast op een vlakke, stabiele ondergrond staat
- Alle schroeven en fittingen moeten te allen tijde goed worden vastgedraaid en continu worden gecontroleerd.
- Ernstige of dodelijke verwondingen door beknelling kunnen ontstaan door het kantelen van een meubel.
- . Laat kinderen nooit op laden, deuren of planken klimmen of eraan hangen.
- Open nooit meer dan één lade tegelijk. De bovenstaande voorzorgsmaatregelen kunnen het risico dat het meubel omvalt alleen maar verminderen, maar niet elimineren.

(FR) IMPORTANT ! ENREGISTRER POUR UNE UTILISATION FUTURE. LIRE ATTENTIVEMENT.

Pour assembler les tiroirs KAI, vous devez être 2 personnes. La garantie ne s'applique pas aux défauts causés par l'usure normale, l'utilisation incorrecte du produit, les modifications apportées au produit après l'achat, l'utilisation d'accessoires non approuvés et commercialisés par KAS Kopenhagen. La garantie ne s'applique pas si les instructions d'installation, d'utilisation et d'entretien fournies avec le produit ne sont pas respectées.

MAINTENANCE

Essuyez avec un chiffon propre et humide. L'excès d'eau doit être essuyé. N'utilisez jamais de produits chimiques agressifs. Le bois est un matériau naturel, et la couleur variera donc d'un meuble à l'autre. La couleur du bois peut changer lorsque le lit est exposé au soleil. Les meubles en bois massif ne doivent pas être placés dans des pièces où l'humidité fluctue beaucoup, car cela peut entraîner le gauchissement, la fissuration ou le desserrage des joints. Gardez les meubles en bois à l'écart des sources directes de chaleur et de froid respectivement.

SÉCURITÉ

La commode est conforme à la norme européenne EN 14749:2016+A1 2022. La laque est conforme à la norme européenne EN 71-3:2019 + A1:2021.

ATTENTION

- N'utilisez pas ce meuble si des pièces sont cassées, déchirées ou manquantes. Utilisez uniquement des pièces de rechange agréées par KAS Kopenhagen.
- Assurez-vous que la commode repose sur une surface plane et stable
- Toutes les vis et tous les raccords doivent être correctement serrés à tout moment et vérifiés en permanence.
- Des blessures graves ou mortelles par écrasement peuvent survenir si les meubles se renversent.
- Ne laissez jamais les enfants grimper ou s'accrocher aux tiroirs, aux portes ou aux étagères.
- N'ouvrez jamais plus d'un tiroir à la fois. Les précautions ci-dessus ne peuvent que réduire, mais pas éliminer, le risque de renversement du meuble.

(SV) VIKTIGT! SPARA FÖR FRAMTIDA ANVÄNDNING. LÄS NOGGRANT.

För att montera KAI-lådorna behöver ni vara 2 personer. Garantin gäller inte för defekter som orsakats av normalt slitage, felaktig användning av produkten, ändringar av produkten efter köp, användning av tillbehör som inte är godkända och marknadsförda av KAS Kopenhagen. Garantin gäller inte om installations-, användnings- och underhållsanvisningar som medföljer produkten inte följs.

UNDERHÅLL

Torka av med en ren fuktig trasa. Överflödigt vatten måste torkas bort. Använd aldrig starka kemikalier. Trä är ett naturmaterial och färgen kommer därför att variera från möbel till möbel. Träets färg kan ändras när sängen utsätts för solljus. Möbler i massivt trä bör inte placeras i rum där luftfuktigheten varierar mycket, eftersom det kan göra att träet varp sig, spricker eller fogarna lossnar. Håll trämöbler borta från direkta värme- respektive kylkällor.

SÄKERHET

Byrån överensstämmer med den europeiska standarden EN 14749:2016+A1 2022. Lacken uppfyller den europeiska standarden EN 71-3:2019 + A1:2021.

VARNING

- Använd inte denna möbel om delar är trasiga, trasiga eller saknas. Använd endast reservdelar godkända av KAS Kopenhagen.
- Se till att byrån står på en plan, stabil yta
- Alla skruvar och beslag måste alltid vara ordentligt åtdragna och kontrolleras kontinuerligt.
- Allvarliga eller dödliga klämskador kan uppstå om möbler välter.
- Låt aldrig barn klättra eller hänga på lådor, dörrar eller hyllor.
- Öppna aldrig mer än en låda åt gången. Ovanstående försiktighetsåtgärder kan bara minska, men inte eliminera, risken för att möbeln välter.

(NO) VIKTIG! SPAR FOR FREMTIDIG BRUK. LES NØYE.

For å sette sammen KAI-skuffene må du være 2 personer. Garantien gjelder ikke for mangler som skyldes normal slitasje, feil bruk av produktet, endringer på produktet etter kjøp, bruk av tilbehør som ikke er godkjent og markedsført av KAS København. Garantien gjelder ikke dersom monterings-, bruks- og vedlikeholdsinstruksjonene som følger med produktet ikke følges.

VEDLIKEHOLD

Tørk av med en ren fuktig klut. Overflødig vann må tørkes av. Bruk aldri sterke kjemikalier. Tre er et naturmateriale, og fargen vil derfor variere fra møbel til møbel. Fargen på treet kan endres når sengen utsettes for sollys. Heltremøbler bør ikke plasseres i rom hvor luftfuktigheten svinger mye, da dette kan føre til at treverket vrir seg, sprekker eller skjøter løsner. Hold tremøbler unna direkte varme- og kuldekilder.

SIKKERHET

Kommoden samsvarer med den europeiske standarden EN 14749:2016+A1 2022. Lakken samsvarer med den europeiske standarden EN 71-3:2019 + A1:2021.

ADVARSEL

- Ikke bruk dette møbelet hvis deler er ødelagte, revet i stykker eller mangler. Bruk kun reservedeler godkjent av KAS København.
- Sørg for at kommoden står på en flat, stabil overflate
- Alle skruer og beslag må til enhver tid være skikkelig strammet og kontrolleres fortløpende.
- Alvorlige eller dødelige klemskader kan oppstå når møbler velter.
- La aldri barn klatre eller henge på skuffer, dører eller hyller.
- Åpne aldri mer enn én skuff om gangen. Ovennevnte forholdsregler kan bare redusere, men ikke eliminere, risikoen for at møblene velter.

(ES) ¡IMPORTANTE! GUARDAR PARA USO FUTURO. LEA CUIDADOSAMENTE.

Para armar los cajones KAI, deben ser 2 personas. La garantía no se aplica a los defectos causados por el desgaste normal, uso incorrecto del producto, cambios en el producto después de la compra, uso de accesorios no aprobados y comercializados por KAS Copenhagen. La garantía no aplica si no se siguen las instrucciones de instalación, uso y mantenimiento que acompañan al producto.

MANTENIMIENTO

Limpie con un paño limpio y húmedo. El exceso de agua debe limpiarse. Nunca utilice productos químicos agresivos. La madera es un material natural y, por lo tanto, el color variará de un mueble a otro. El color de la madera puede cambiar cuando la cama se expone a la luz solar. Los muebles de madera maciza no deben colocarse en habitaciones donde la humedad fluctúe mucho, ya que esto puede provocar que la madera se combe, se agriete o se aflojen las juntas. Mantenga los muebles de madera alejados de fuentes directas de calor y frío respectivamente.

SEGURIDAD

La cómoda cumple con la norma europea EN 14749:2016+A1 2022. El lacado cumple con la norma europea EN 71-3:2019 + A1:2021.

ADVERTENCIA

- No utilice este mueble si faltan piezas, están rotas o están rotas. Utilice únicamente repuestos aprobados por KAS Copenhagen.
- Asegúrese de que la cómoda esté sobre una superficie plana y estable
- Todos los tornillos y accesorios deben apretarse correctamente en todo momento y revisarse continuamente.
- Se pueden producir lesiones graves o mortales por aplastamiento si los muebles se vuelcan. . Nunca permita que los niños trepen o se cuelguen de cajones, puertas o estantes.
- Nunca abra más de un cajón a la vez. Las precauciones anteriores solo pueden reducir, pero no eliminar, el riesgo de que los muebles se vuelquen.

(IT) IMPORTANTE! SALVA PER UTILIZZO FUTURO. LEGGI ATTENTAMENTE.

Per assemblare i cassetti KAI è necessario essere 2 persone. La garanzia non si applica ai difetti causati da normale usura, uso improprio del prodotto, modifiche al prodotto dopo l'acquisto, uso di accessori non approvati e commercializzati da KAS Copenhagen. La garanzia non si applica se non vengono seguite le istruzioni di installazione, uso e manutenzione fornite con il prodotto.

MANUTENZIONE

Pulisci con un panno umido pulito. L'acqua in eccesso deve essere rimossa. Non usare mai prodotti chimici aggressivi. Il legno è un materiale naturale, quindi il colore varierà da mobile a mobile. Il colore del legno può cambiare quando il letto è esposto alla luce solare. I mobili in legno massiccio non devono essere collocati in ambienti in cui l'umidità oscilla molto, poiché ciò potrebbe causare deformazioni, crepe o allentamenti delle giunture del legno. Tenere i mobili in legno lontani rispettivamente da fonti dirette di calore e di freddo.

SICUREZZA

La cassettera è conforme alla norma europea EN 14749:2016+A1 2022. La lacca è conforme alla norma europea EN 71-3:2019 + A1:2021.

AVVERTIMENTO

- Non utilizzare questo mobile se le parti sono rotte, lacerate o mancanti. Utilizzare solo pezzi di ricambio approvati da KAS Copenhagen.
- Assicurarsi che la cassettera sia su una superficie piana e stabile
- Tutte le viti ei raccordi devono essere sempre serrati correttamente e controllati continuamente.
- Il ribaltamento del mobile può provocare lesioni gravi o mortali da schiacciamento.
. Non lasciare mai che i bambini si arrampichino o si appendano a cassetti, ante o scaffali.
- Non aprire mai più di un cassetto alla volta. Le precauzioni di cui sopra possono solo ridurre, ma non eliminare, il rischio di ribaltamento del mobile.

Collect beautiful moments and create beautiful memories.
We hope our product will make memorable moments for you and
your loved ones.
Thank you for letting KAS Copenhagen be a part of your story

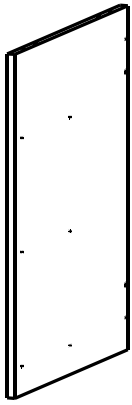
With love from
KAS Copenhagen

KAS
KOPENHAGEN

Strandvangen 39
2635 Ishøj strand
Denmark
Mail: info@kas-kopenhagen.dk

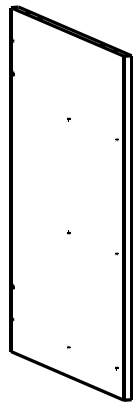
web: www.kas-kopenhagen.dk // kopenhagen.com

A1



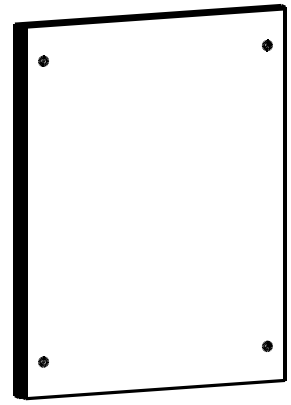
X1

A2



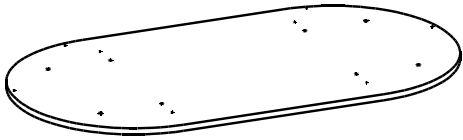
X1

B



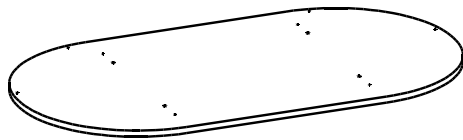
X1

C



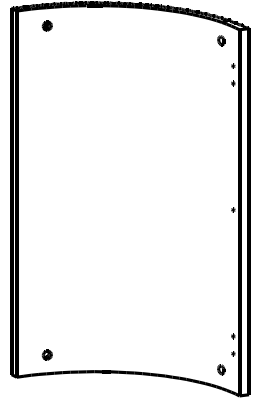
X1

D



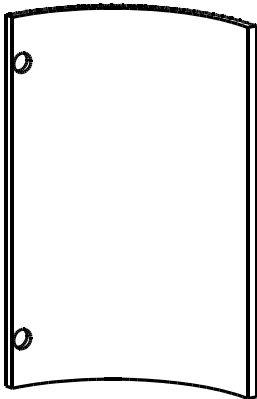
X1

E



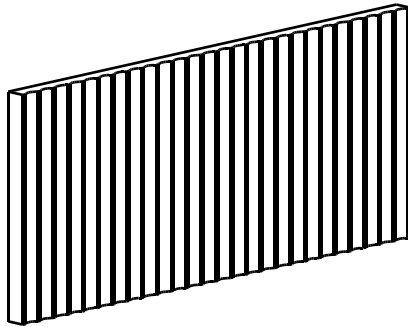
X2

F



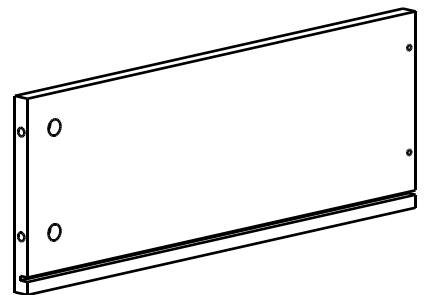
X2

G



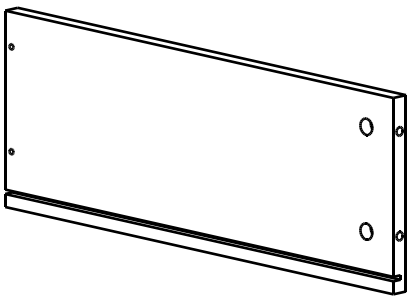
X3

H1



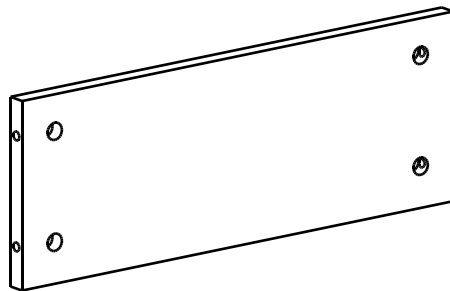
X3

H2



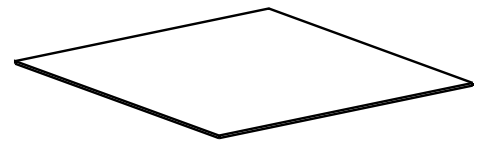
X3

I



X3

J



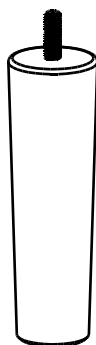
X3

K

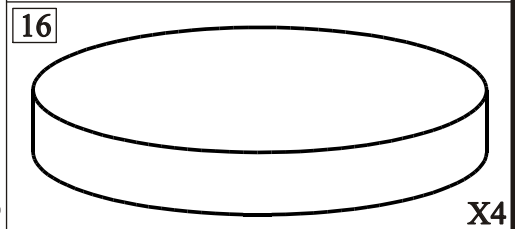
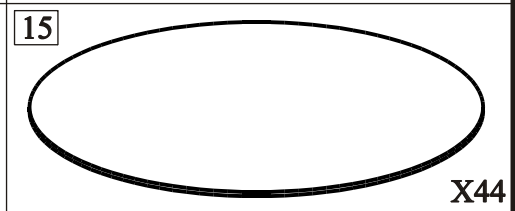
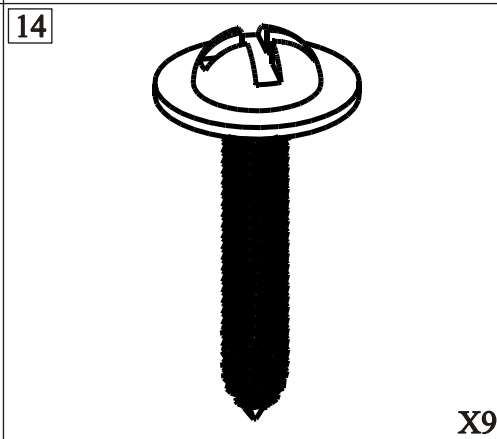
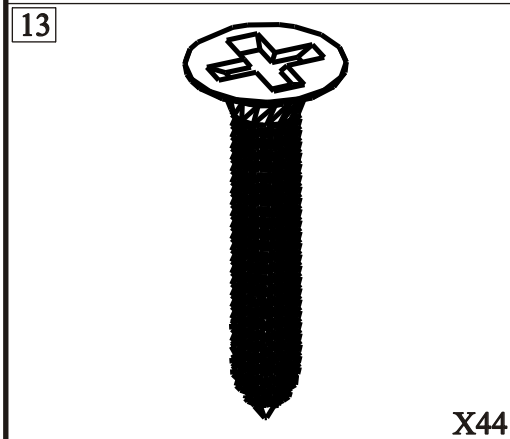
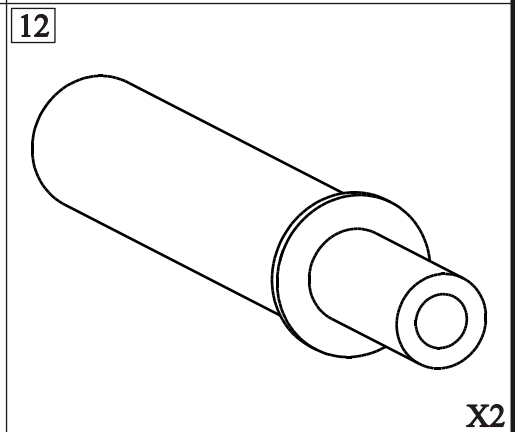
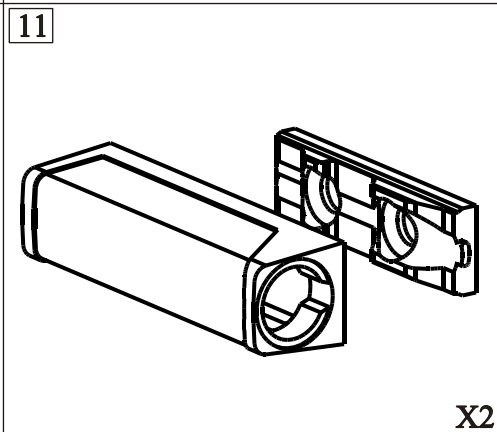
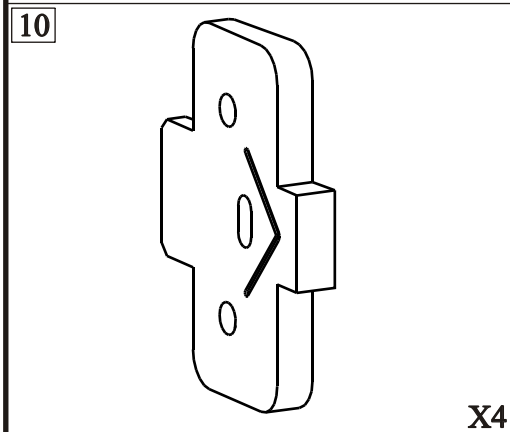
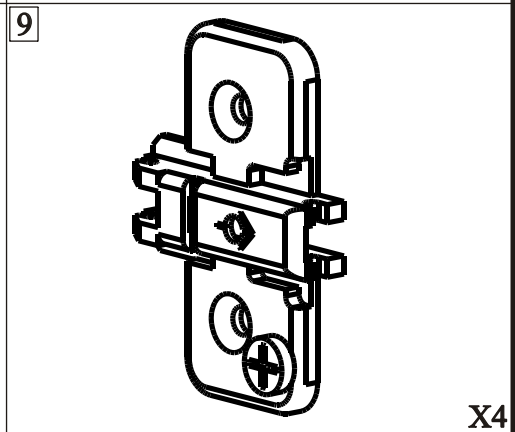
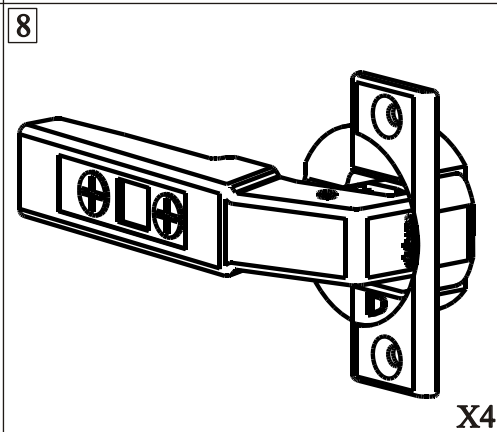
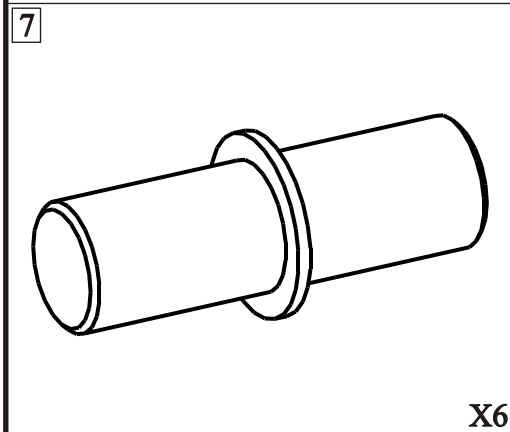
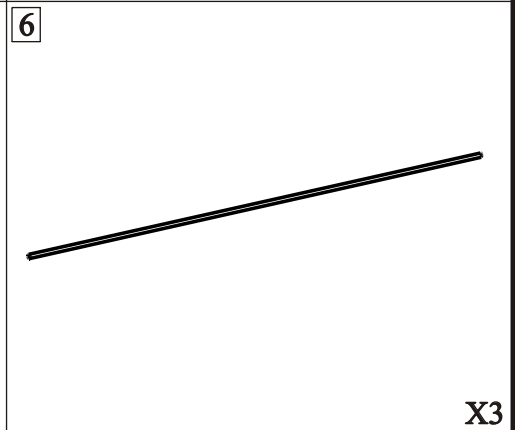
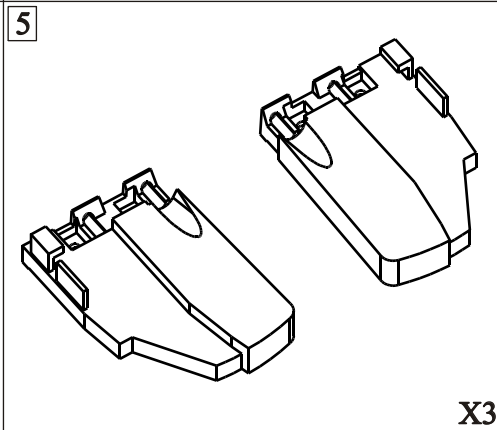
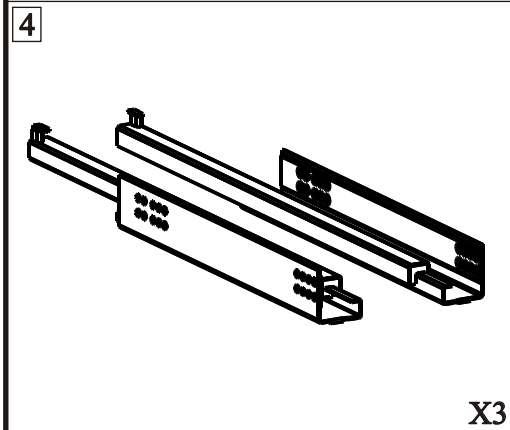
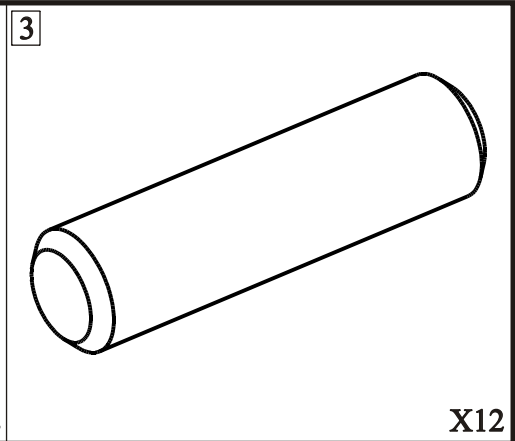
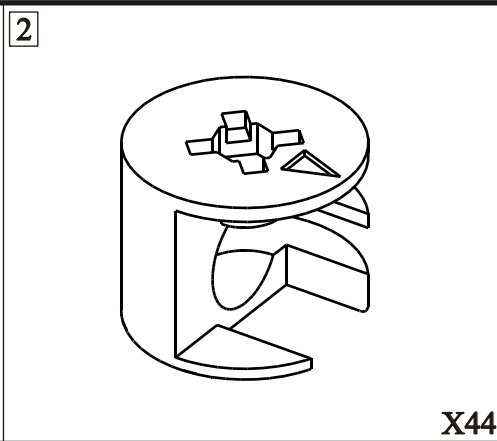
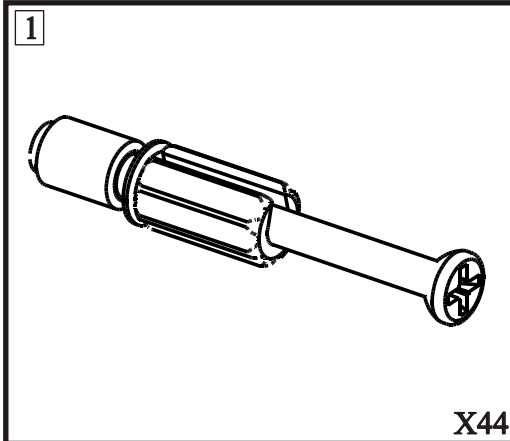


X2

L

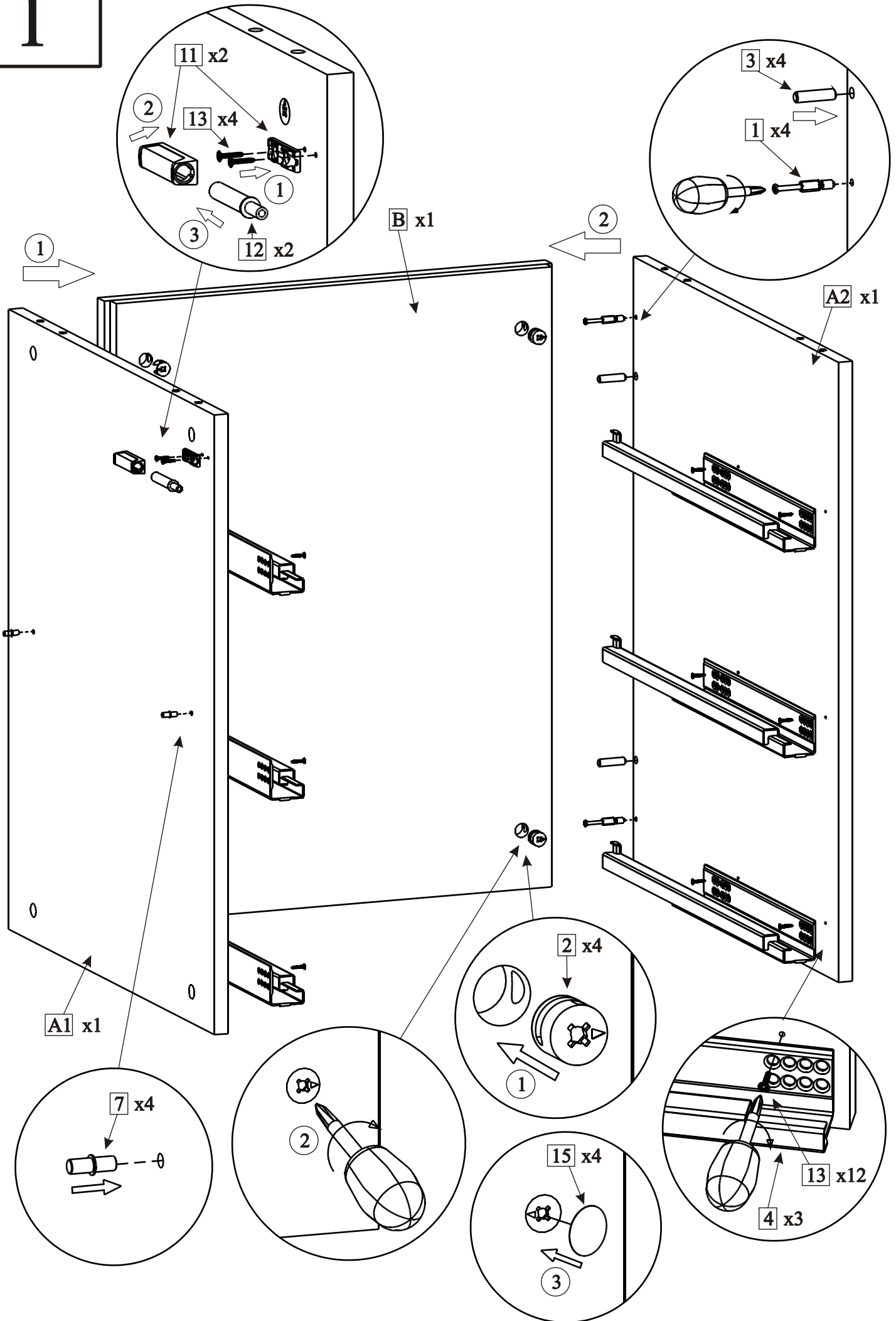


X4

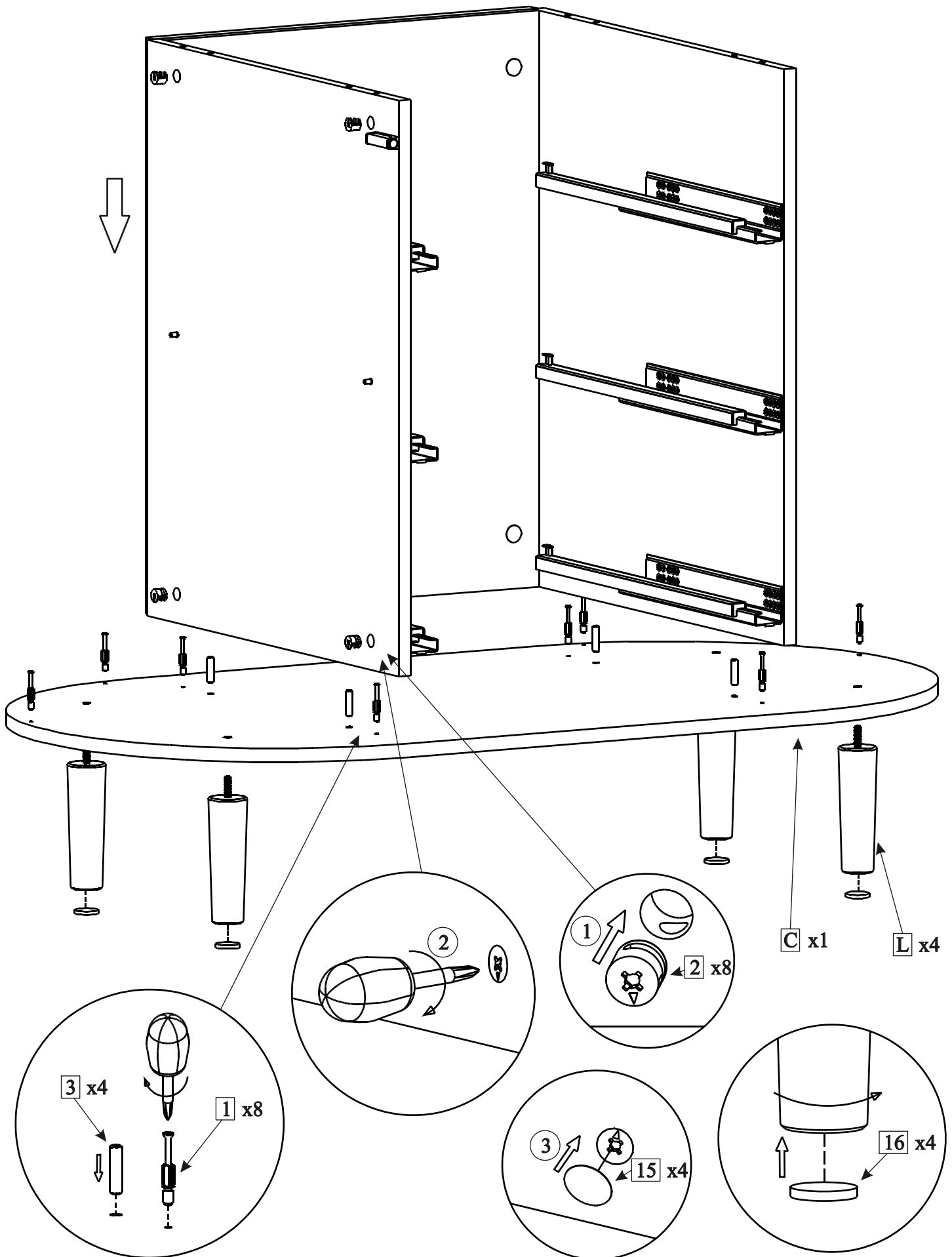


| № | ENG | № | ENG |
|-----------|----------------------------------|-----------|-----------------------------|
| A1 | Box side panel (left) | 1 | Screed bolt |
| A2 | Box side panel (right) | 2 | Eccentric nut |
| B | Box back panel | 3 | Dowel |
| C | Box bottom | 4 | Drawer runners |
| D | Box cover | 5 | Locking mechanism |
| E | Panel radius back | 6 | Timing shaft |
| F | Panel radius front | 7 | Shelf holder |
| G | Drawer front | 8 | Hinge |
| H1 | Drawer side panel (left) | 9 | Mounting plates |
| H2 | Drawer side panel (right) | 10 | Acute angled spacer |
| I | Drawer back panel | 11 | Inline adapter plate |
| J | Drawer bottom | 12 | TIP-ON |
| K | Shelf | 13 | Screw 4x16 |
| L | Leg | 14 | Screw 3x25 |
| | | 15 | Self-adhesive |
| | | 16 | Self-adhesive |

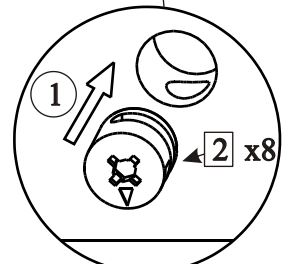
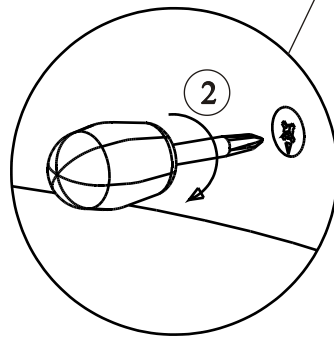
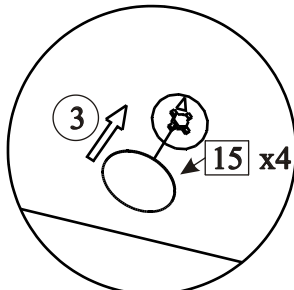
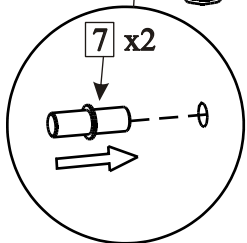
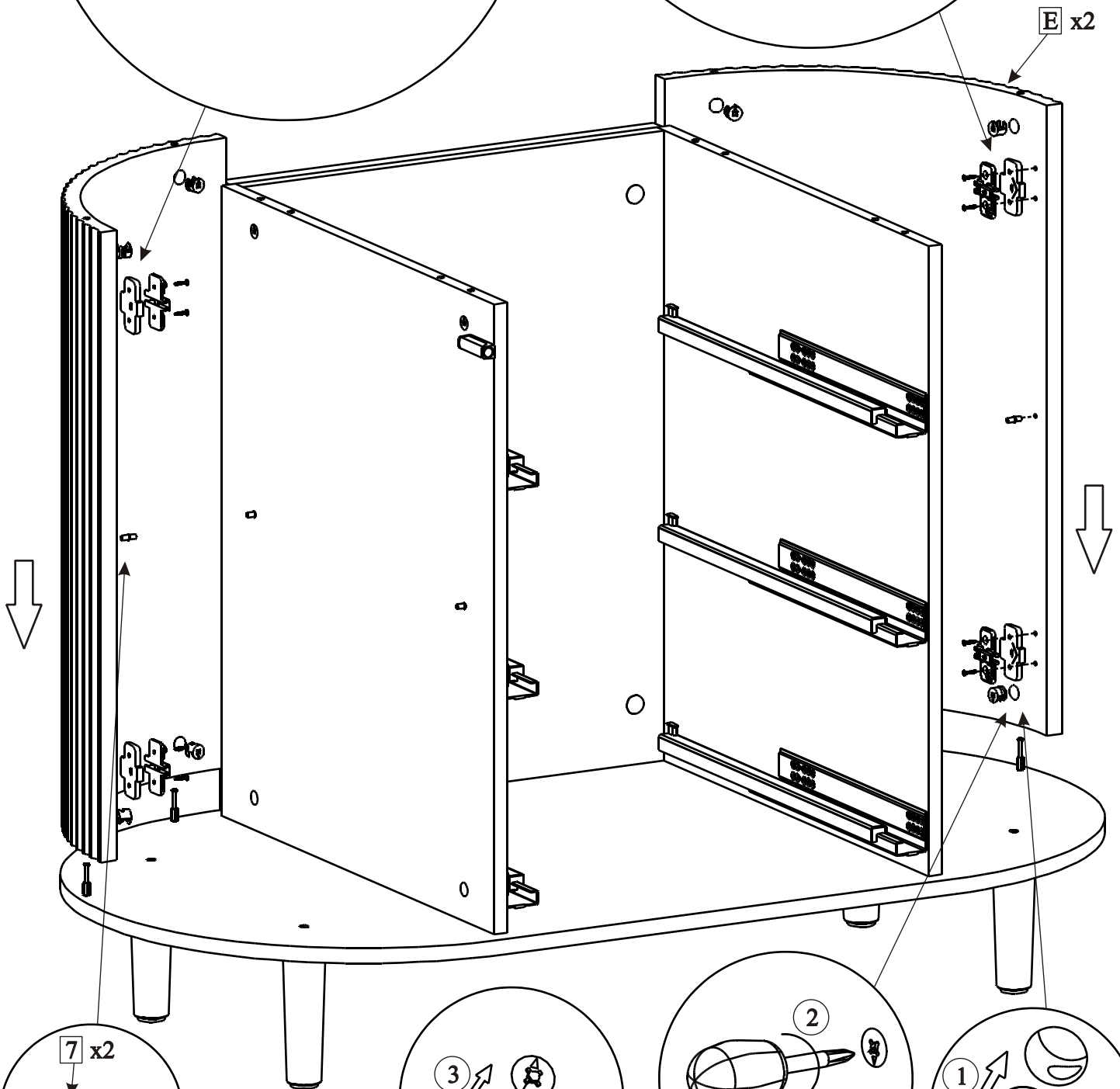
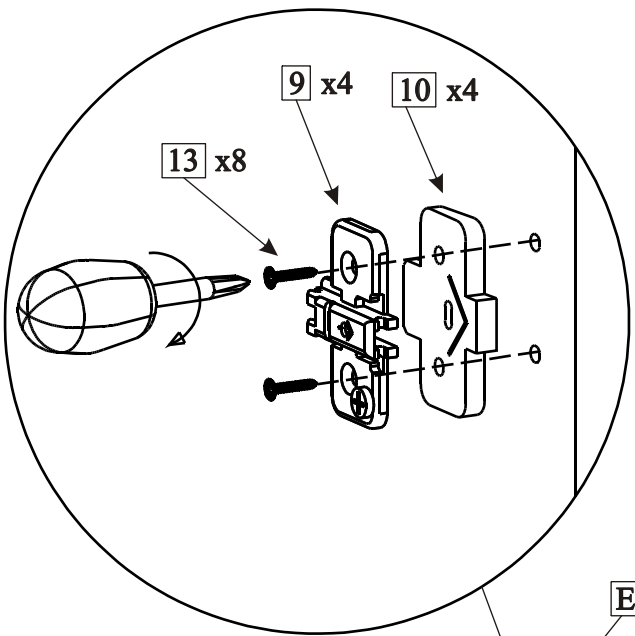
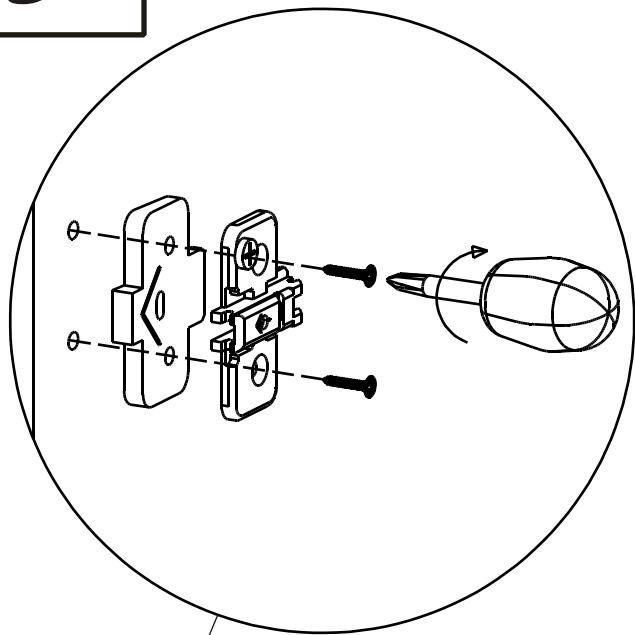
1



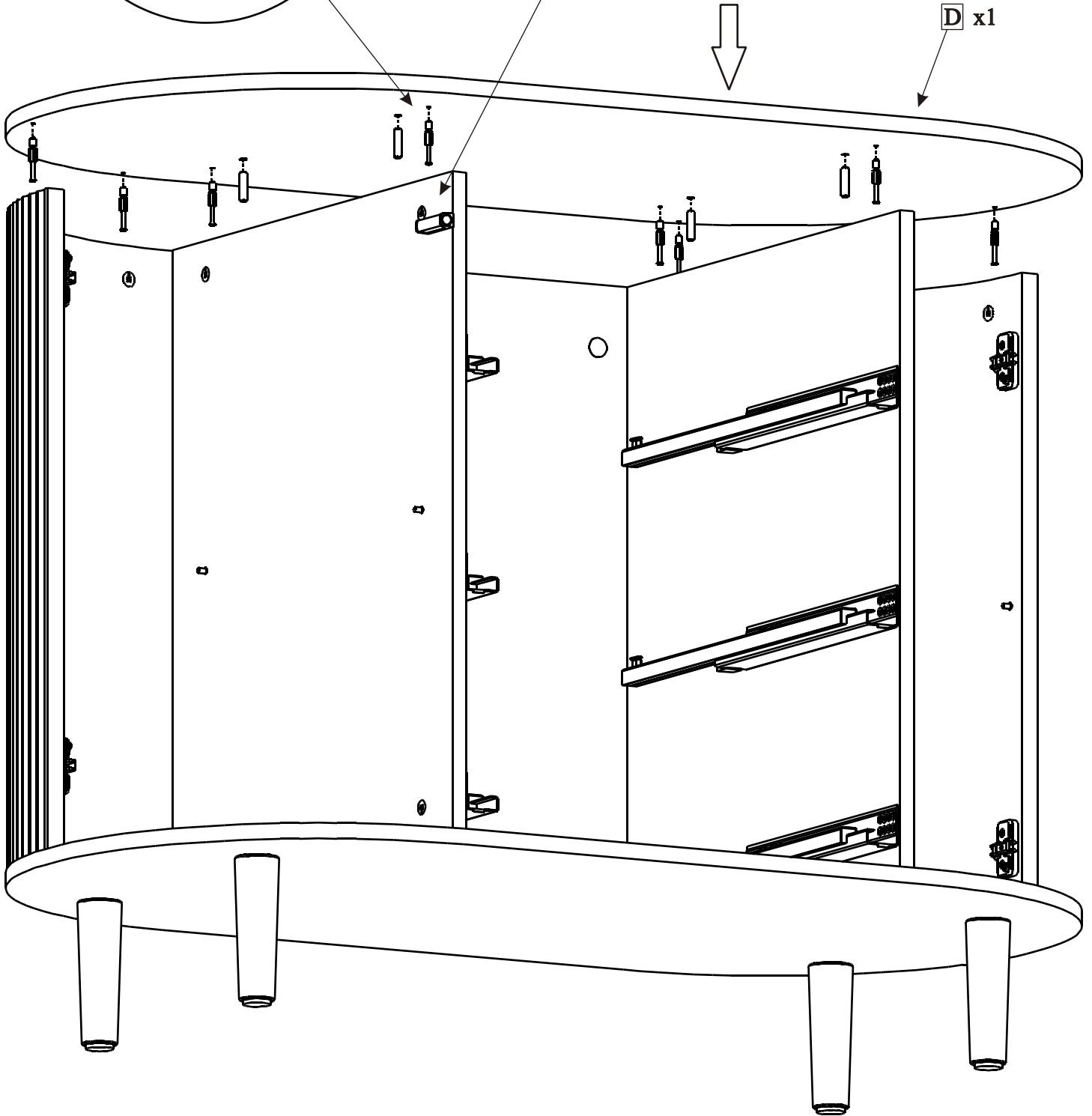
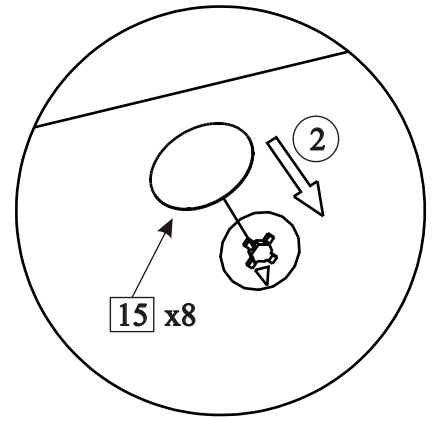
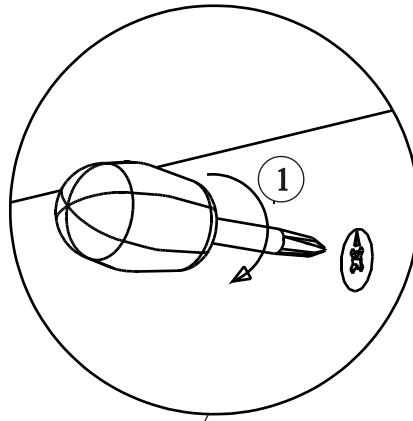
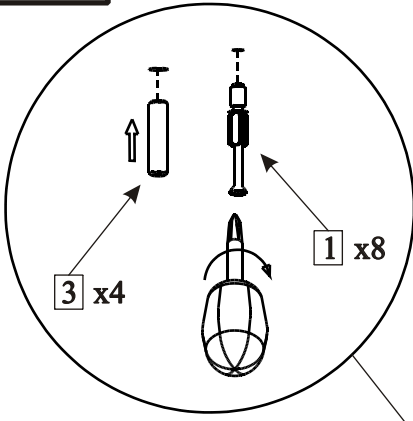
2



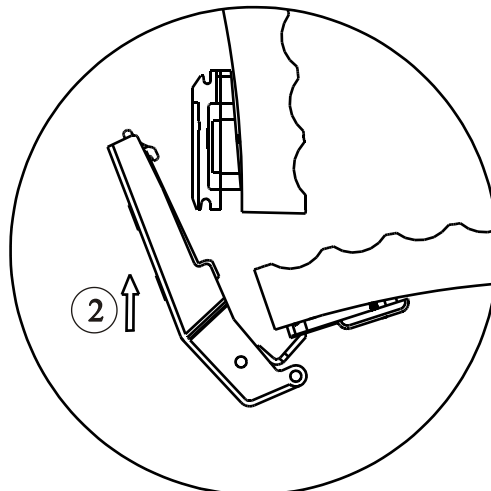
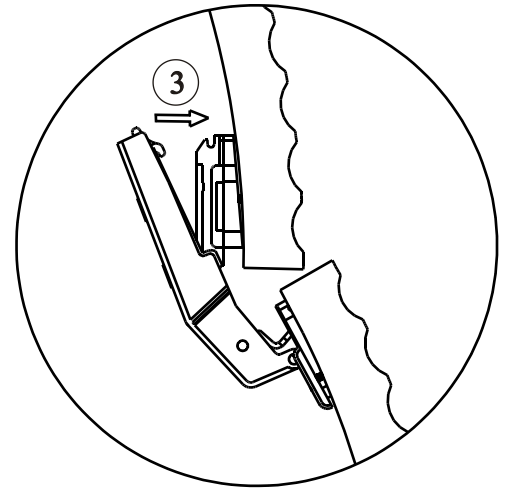
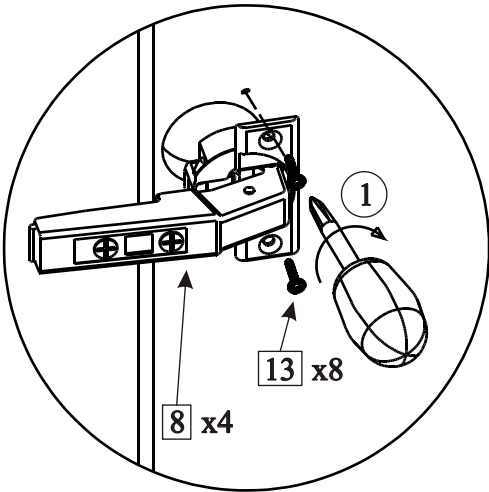
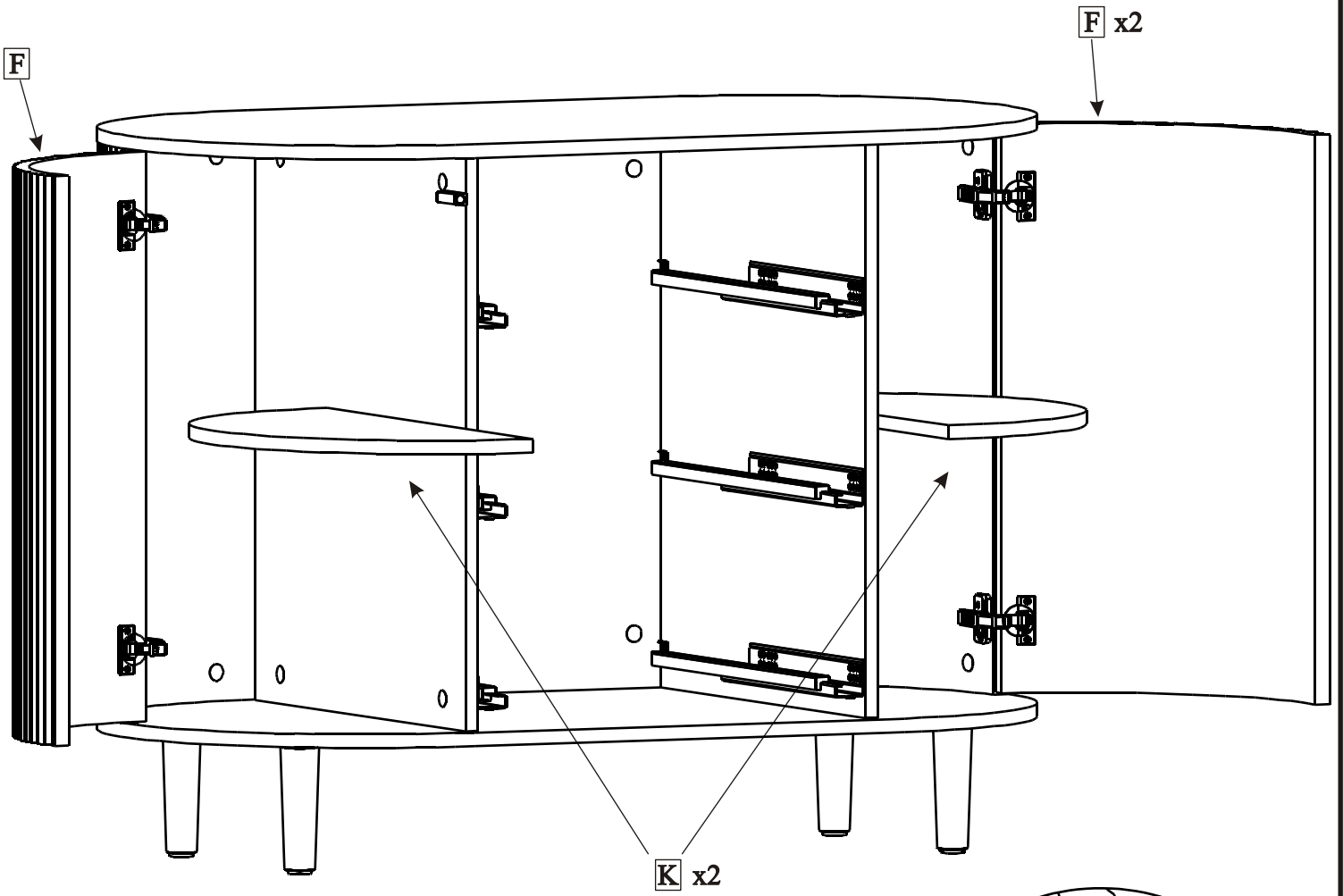
3

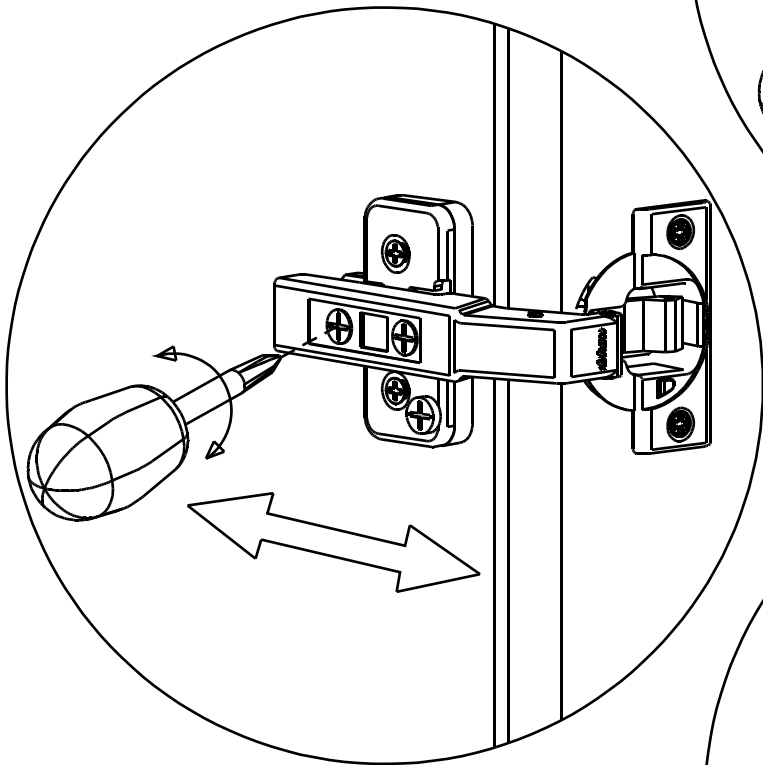


4

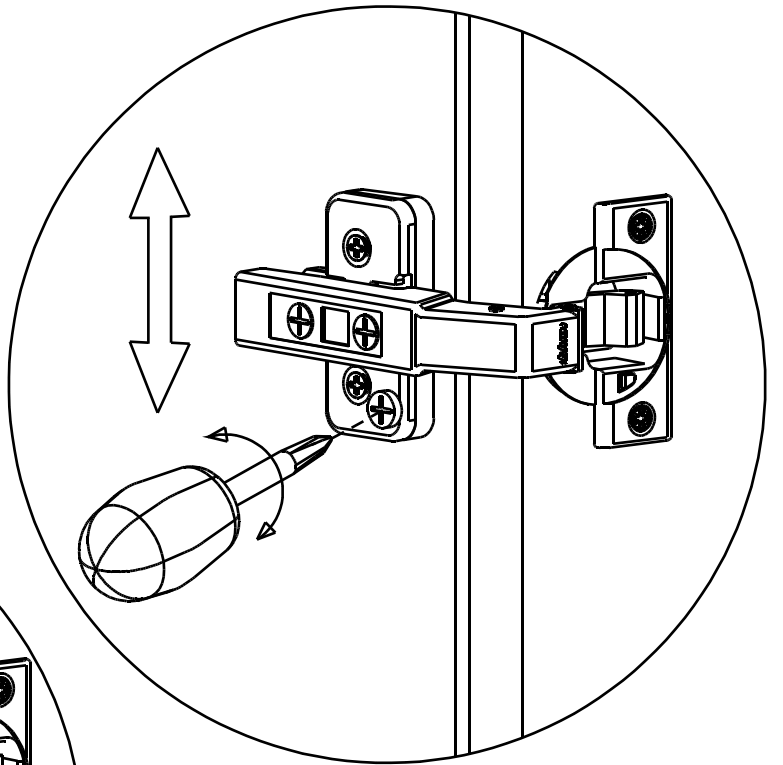
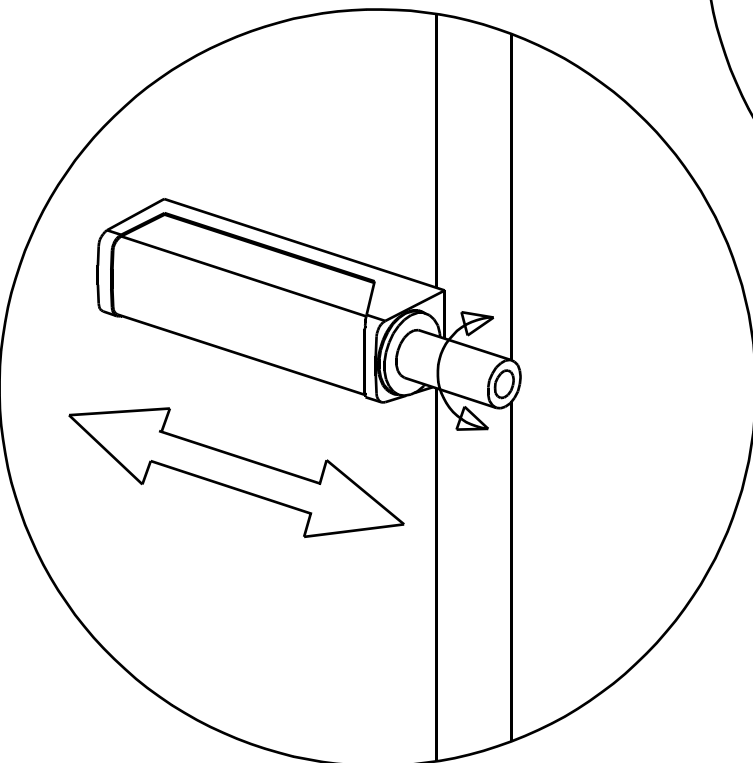


5

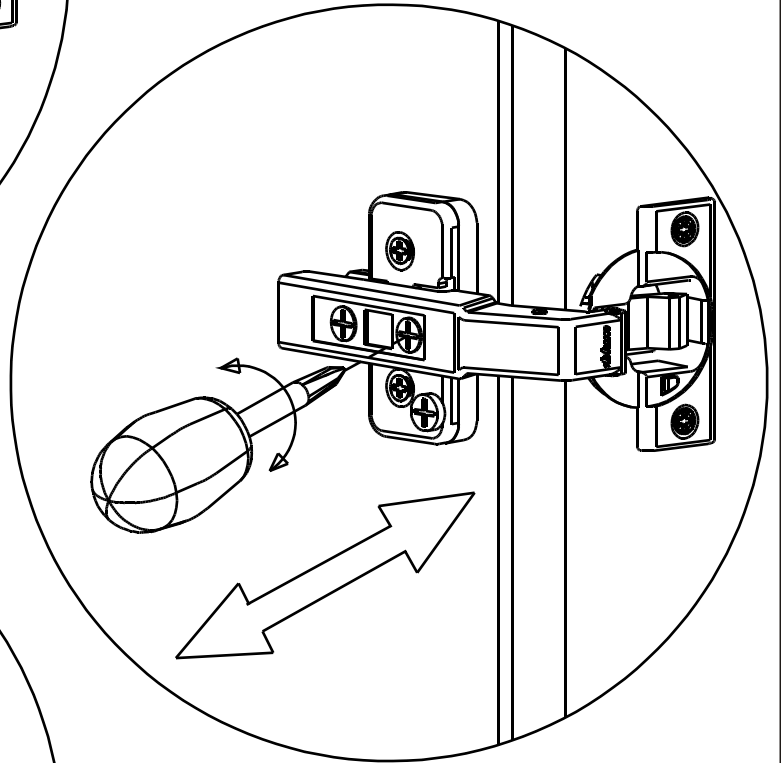




fine adjustment of the TIP-ON

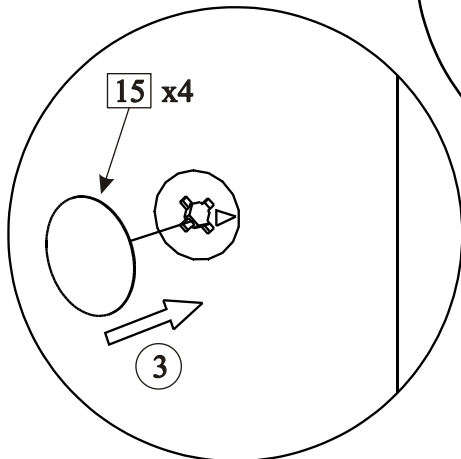
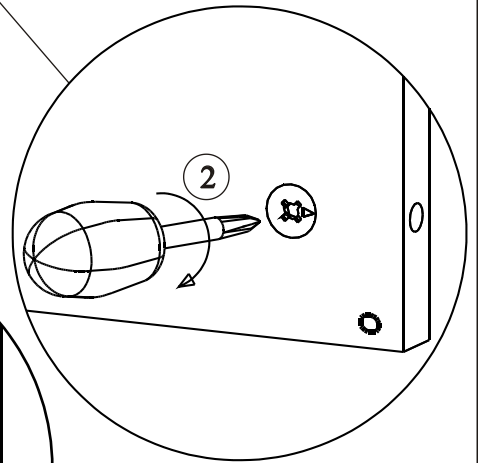
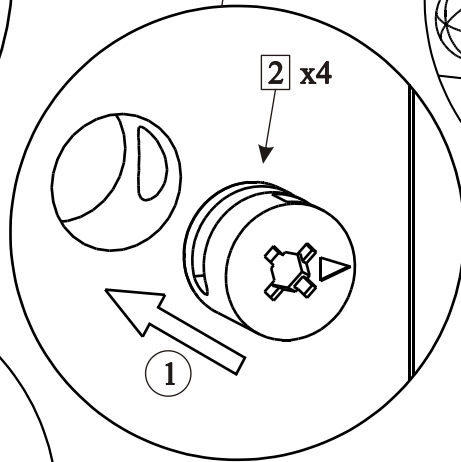
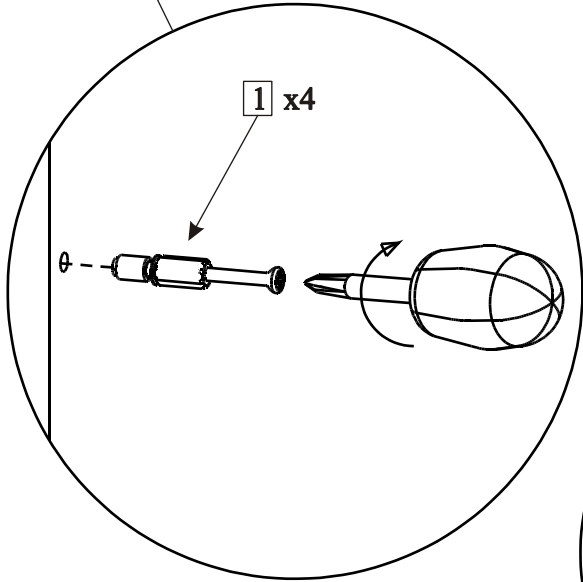
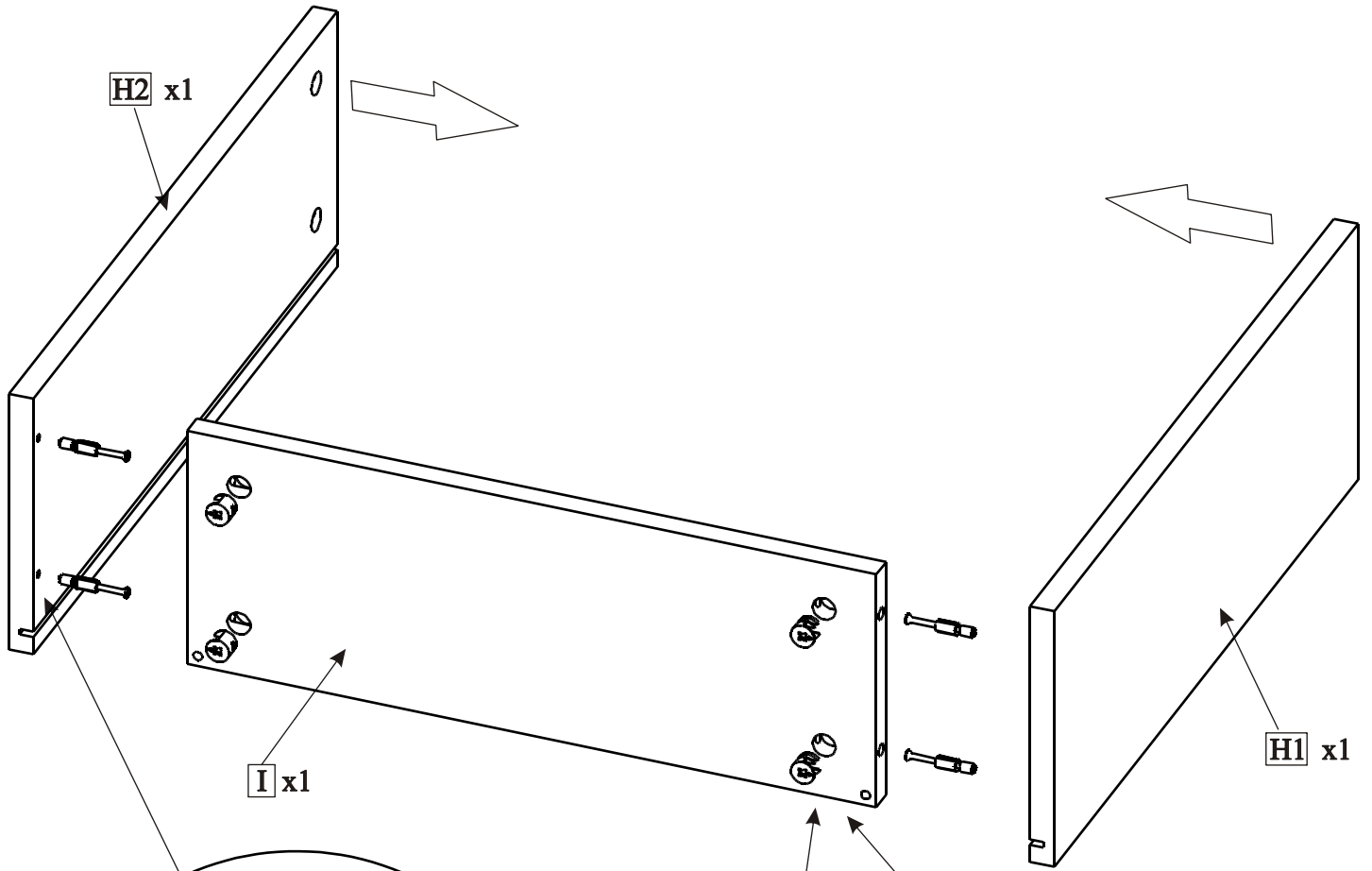


fine adjustment of the hinge



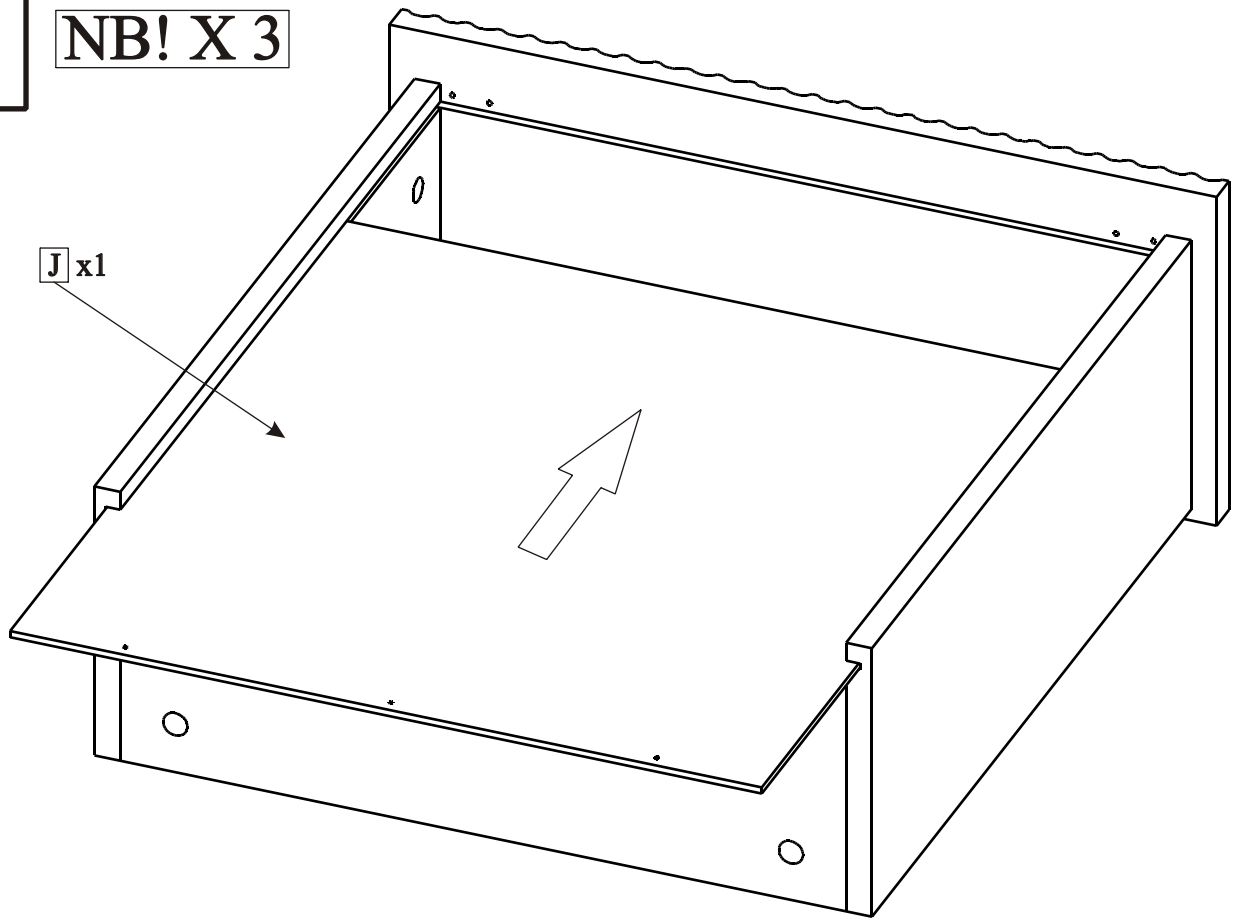
7

NB! X 3

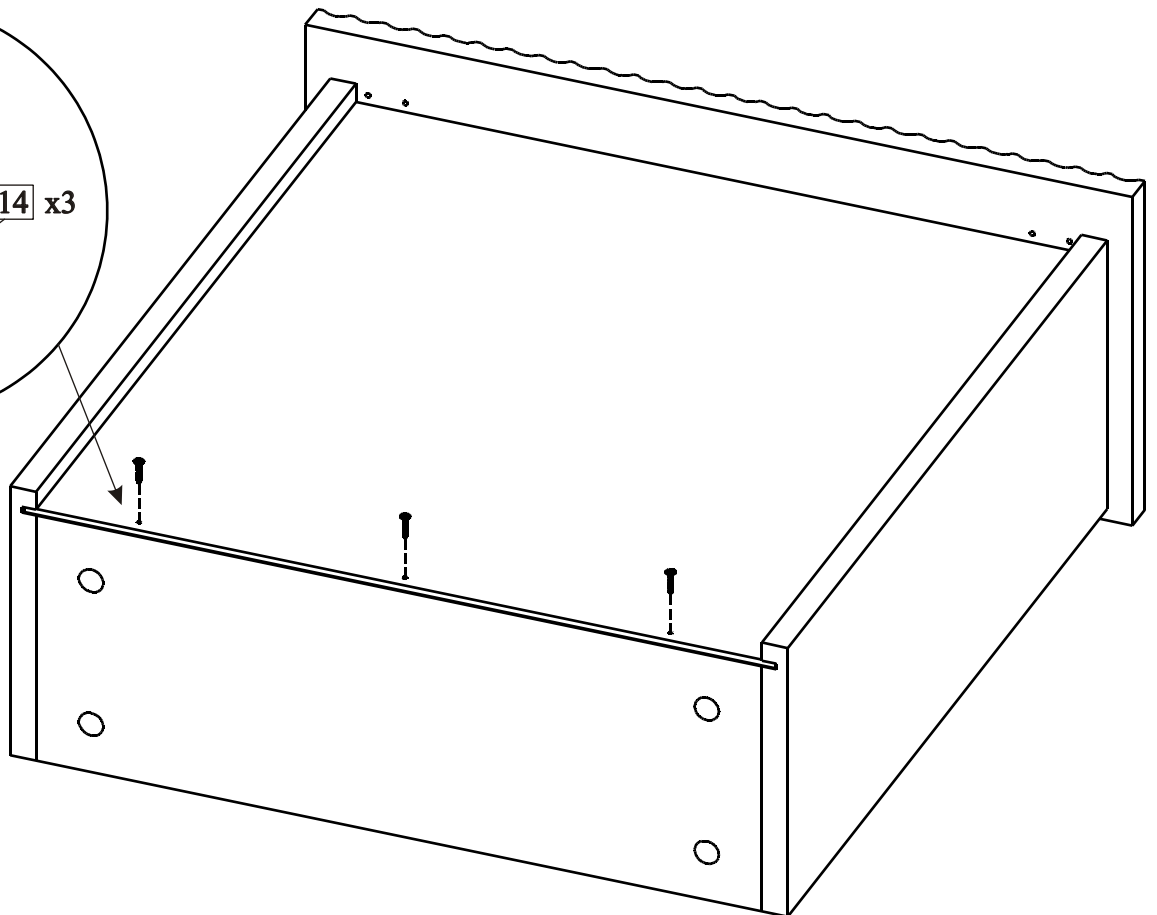
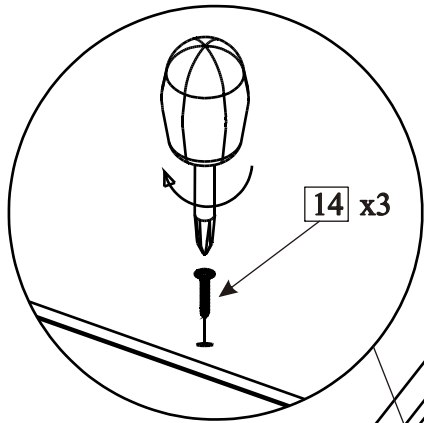


9

NB! X 3

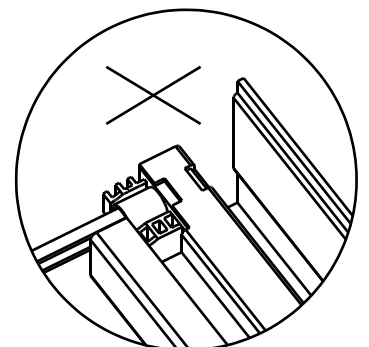
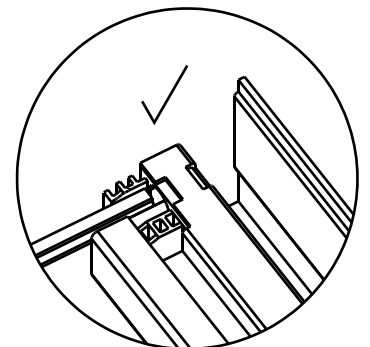
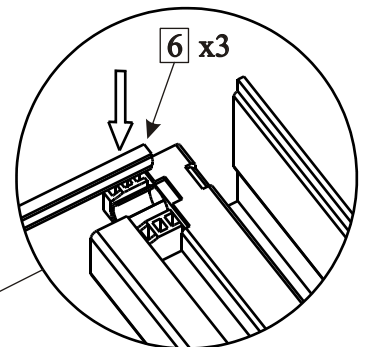
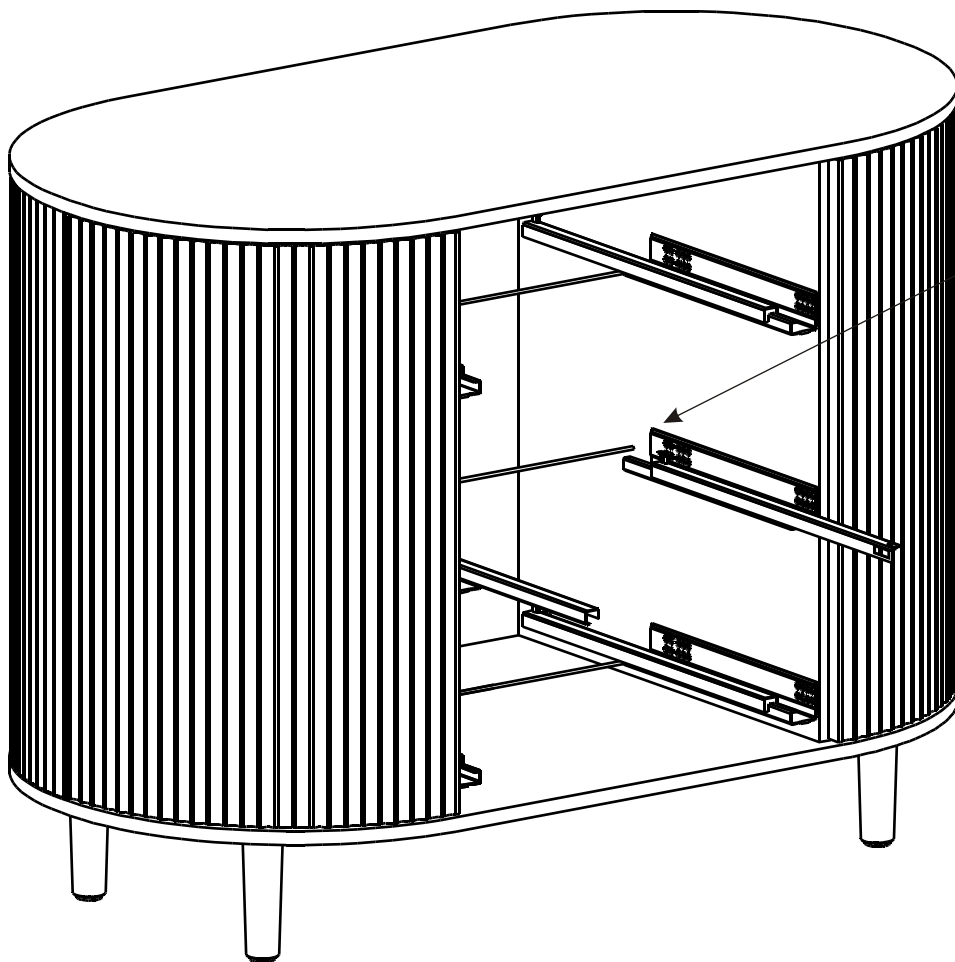
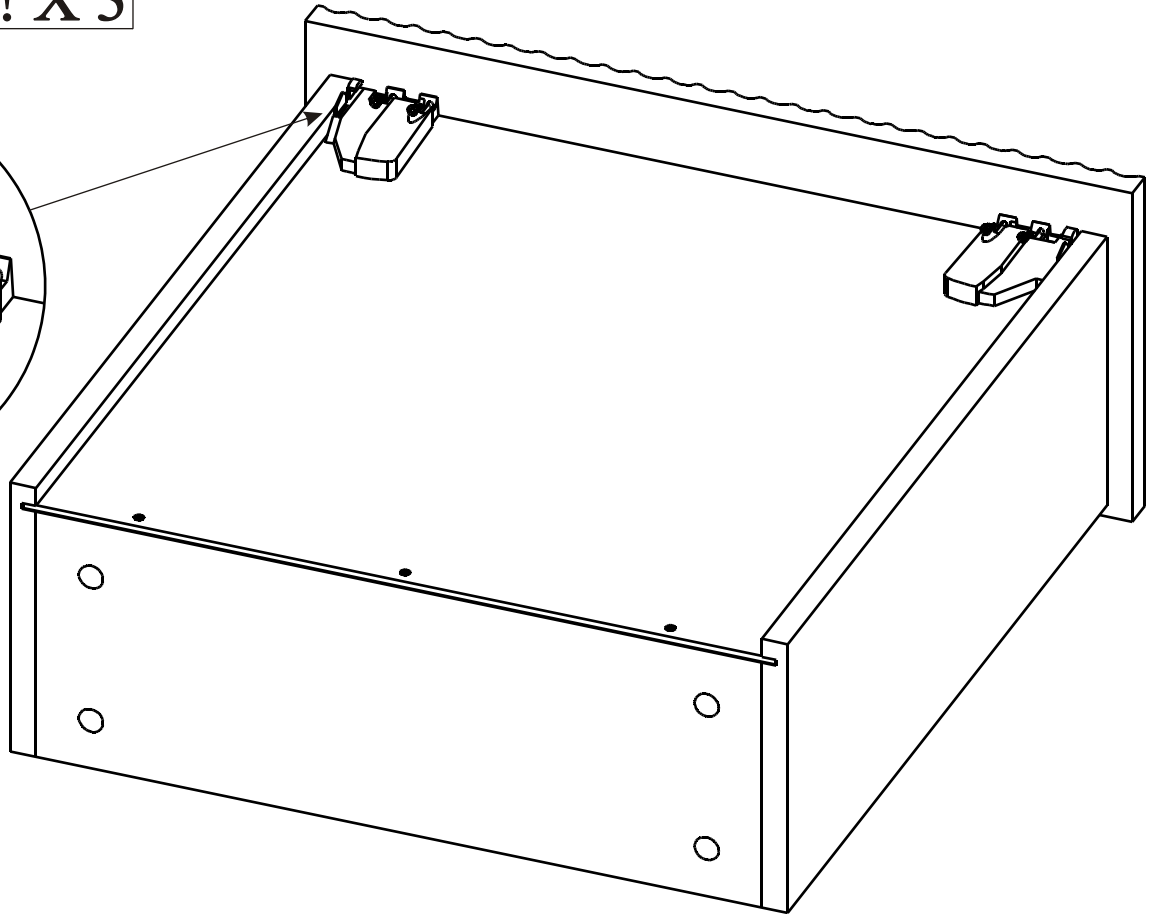
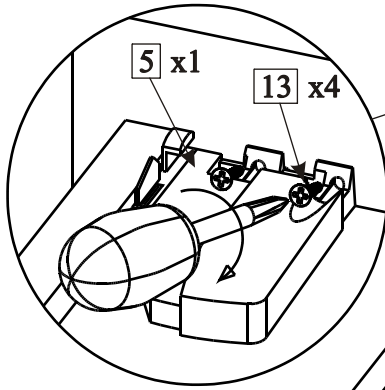


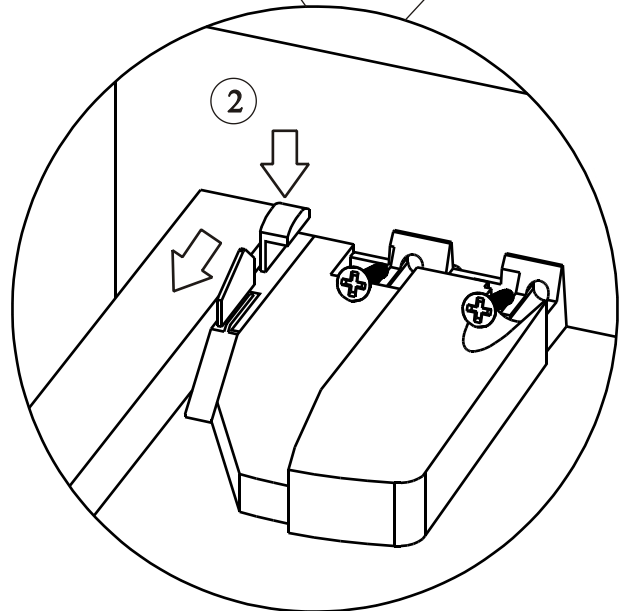
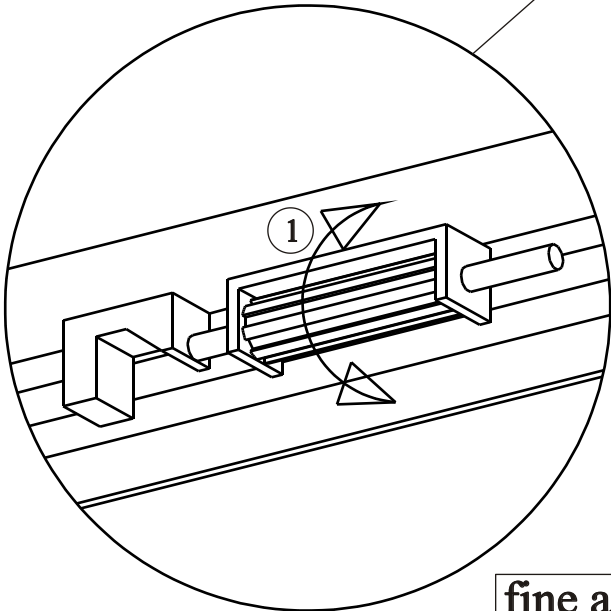
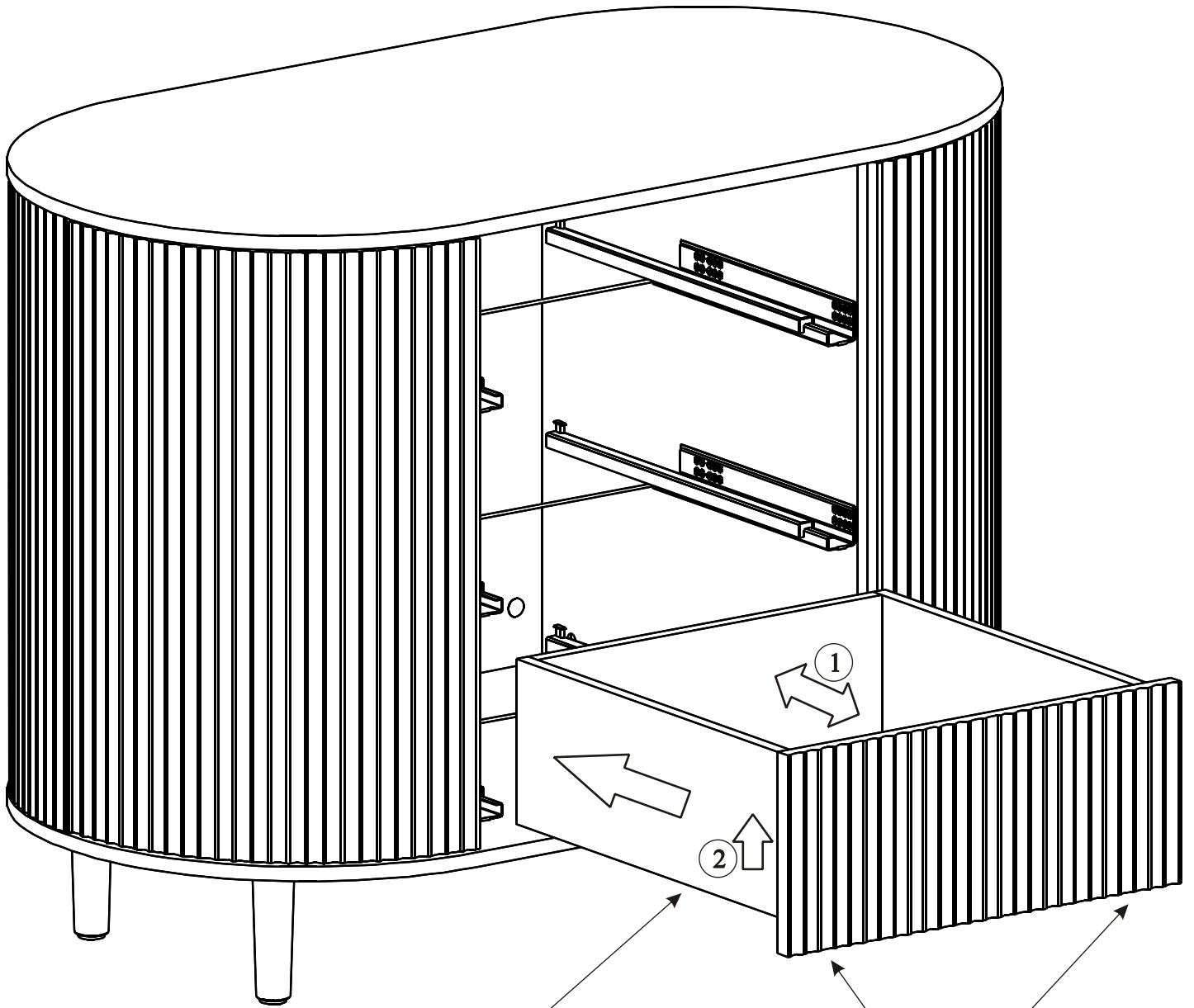
NB! X 3



10

NB! X 3





fine adjustment of the drawer